

Hauiskääntö

FSW40800



Tuotenumero FSW40800-0001

Tuotetiedot

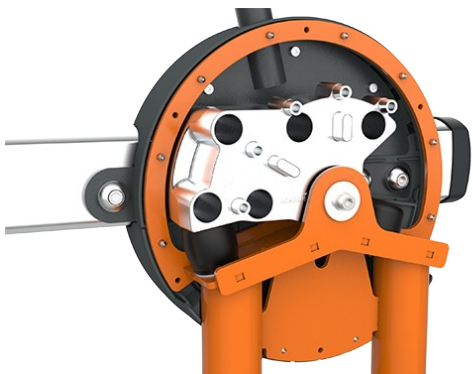
Mitat PxLxK	86x130x92 cm
Ikäryhmä	13+
Kapasiteetti	1
Väri vaihtoehdot	●

Hauiskääntölaite tarjoaa sulavan voimaharjoittelun käsille. Se on erittäin helppokäyttöinen ja ainoa tarvittu säätö on vastuksen muuttaminen. Ergonomisesti muotoillut kahvat ovat mukavat käyttää, ja ne tarjoavat useita oteasentoja, joiden avulla lihaksia voidaan harjoittaa eri kulmista.



Hauiskääntö

FSW40800



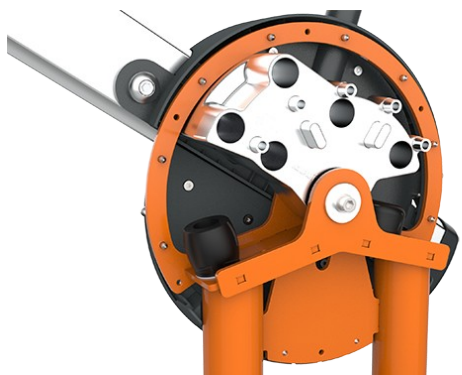
Kaikki mekaaniset rajoittimet ovat kokonaan suojakuoren alla. Säädettävä paino, jossa on sisäiset päätyrajoittimet ja painon osoitin, liikkuu rullilla alumiiniprofiiliin suojatussa urassa. Tämän ansiosta laitteeseen kiinnitäkertuminen ei ole mahdollista, ja laite on erittäin turvallinen käyttää. Rakenne suojaa myös laitteen sisäosia luonnonvoimilta sekä ei-toivotulta ilkivallalta.



Painoa voidaan säätää kahdeksassa 5 kilon portaassa, mikä mahdollistaa 5–40 kg:n harjoitusvastuksen. Patenttia odottava järjestelmä on intuitiivinen käyttää eikä vaadi perinteisiä sokkia, jotka voivat kadota tai juuttua. Vetämällä kahvaa ja siirtämällä painoa haluttu vastus voidaan valita nopeasti ja vaivattomasti.



Ergonomisesti muotoillut kahvat on suunniteltu käyttömukavuutta ajatellen, ja niissä on useita oteasentoja, jotka mahdollistavat kohdennetun harjoittelun eri kulumista. Kaksoissaranallinen rakenne varmistaa ranteiden luonnollisen liikkeen koko harjoituksen ajan, edistämällä sulavaa liikettä ja hauislihasten oikeaoppista kuormitusta.



Laitteen käyttöäni on hiljainen TPE:stä valmistettujen sisäisten päätyrajoittimien ansiosta (TPE = termoplastinen elastomeeri). Iskunvaimennin absorboi painon törmäysenergian minimaalisella palautuksella, pienentää ääntä ja tärinää ja takaa näin hiljaisemman ja kontrolloidumman harjoittelukokemuksen.



Infokyltti on valmistettu polykarbonaatista, ja siinä esitellään tärkein harjoite sekä QR-koodi. QR-koodi ohjaa harjoitusvideolle KOMPAN Sports & Fitness -sovelluksessa, joka tarjoaa laajan valikoiman erilaisia harjoitteita ja harjoitusohjelmia.



Kaikki teräskomponentit on valmistettu hiiliteräksestä, ja niissä on kuumasinkitty pinta ISO 1461 -standardin mukaisesti sekä jauhemaalaus korroosioluokassa C3 ISO 12944-2 -standardin mukaan. Pintojen lyijypitoisuus on alle 90 ppm ja perusmateriaalin alle 100 ppm.

Tuotenumero FSW40800-0001

Asennustiedot

Putoamiskorkeus enintään	0 cm
Turva-alue	15,0 m ²
Asennusaika	2,5 tuntia
Kaivanto	0,00 m ³
Betonivalu	0,00 m ³
Perustuksen syvyys (vakio)	0 cm
Lähteyksen paino	194 kg
Ankkurointivaihtoehdot	

Takuutiedot

Sinkitty/maalattu metalli	10 vuotta
Alumiini	15 vuotta
Liikutteltävät osat	2 vuotta
Takuuseen kuuluvat varaosat	10 vuotta

EN
16630
compliant

Kestävän kehityksen data

FSW40800



Independent review certificate

Kompan A/S
C. F. Tietgens Blvd. 32C, 5220 Odense SØ

Bureau Veritas hereby attests that the CO₂e-calculations (covering materials, processing, waste and transport) done by Kompan for "Fitness", meet the requirements set by the listed standard.

Kompan A/S uses a selection of EPDs and emission factors from the Life Cycle Assessment database Ecolnvent 3.11. These values are reported as kg CO₂e, with all other impact categories excluded in line with the scope of ISO 14067:2018. The emission factors cover, material use, manufacturing processes, transport to Kompan, and electricity used during manufacturing. The presented emissions fall under GHG Protocol scope 3 emissions. Scope 1 and 2 are not presented. Scope 3 emissions include emission sources in the upstream value chain of a company, downstream emissions are excluded in this analysis.

Method: ISO 14067:2018 using GHG protocol guidance documents, reported as kg CO₂e.

Object

The verification has been done on the one pager "FAZ10100-0900" version: 27-10-2025. The supporting documentation "KOMPAN data_updated emissions factors_2025_V2" and "Emissions factors, EPD's and ecoinvent 3.11_2025" was also reviewed and approved.

Declaration

The review has been completed as a critical review with a limited assurance. I hereby confirm that nothing has come to the reviewer's attention which would lead to conclude that the study does not give an accurate depiction or isn't completed following method of the CO₂e calculation, the requirements of ISO 14067:2018, and 14071:2024, in the above referenced documentation.

Note: This verification only covers calculation elements according to method described in ISO 14067:2018 and may not be seen as a Life Cycle Assessment according to ISO 14067:2018.

Ref.: Kompan_Verification report 2025, 28-10-2025

Date of certificate: 29-10-2025

Expire date: 29-10-2027

Verified by: Julie Marie Vejsgaard Larsen, Environmental Auditor

Signature:

Tuotevaihe A1–A3

Hiilidioksidipäästöt yhteensä	Hiilidioksidipäästöt kiloa kohden	Kierrätysmateriaalit
-------------------------------	-----------------------------------	----------------------

kg CO₂e

kg CO₂e/kg

%

FSW40800-0001

696,91

7,01

43,32

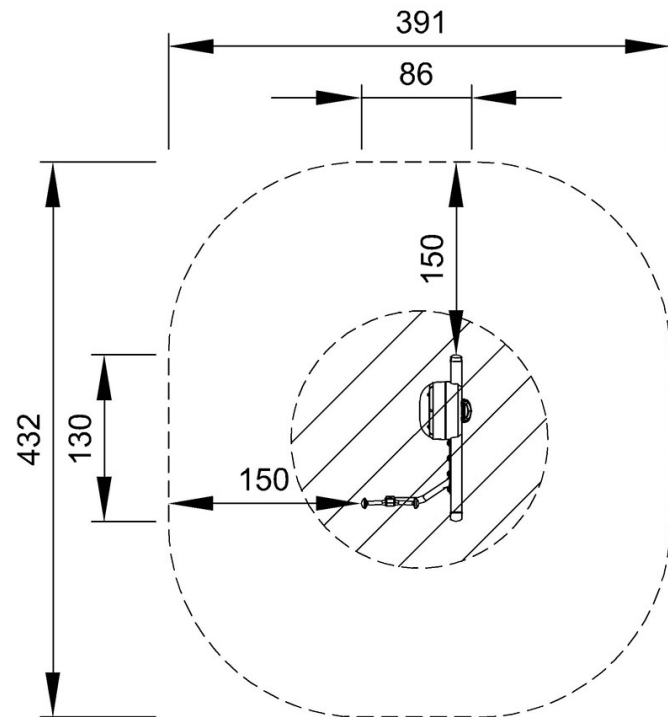
Näihin tekijöihin sovellettavana yleiskehystenä käytetään Environmental Product Declaration -ympäristötuoteselostetta (EPD), jossa määritetään "ympäristötiedot tuotteen elinkaaren ajalta ja joka mahdollistaa samaan tehtävään tarkoitettujen tuotteiden keskinäisen vertailun" (ISO, 2006). Tämä seuraa elinkaariarviointimenetelmän (Life Cycle Assessment, LCA) rakennetta ja soveltaa sitä koko tuotevaiheeseen raaka-aineen hankinnasta tuotteen valmistukseen (A1–A3).

Hauiskääntö

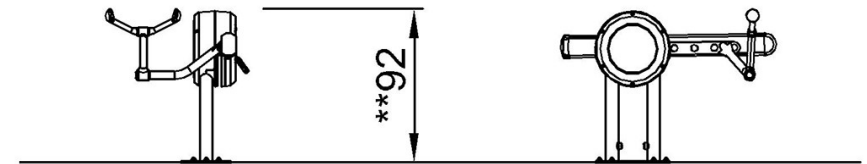
FSW40800

Putoamiskorkeus enint. | Kokonaiskorkeus | Turva-alue

Putoamiskorkeus enint. | Kokonaiskorkeus



FSW40800
*0cm
**92cm
***15m²



FSW40800

[Klikkaa nähdäksesi NÄKYMÄ YLHÄÄLTÄ](#)

[Klikkaa nähdäksesi NÄKYMÄ SIVULTA](#)