

Podnośnik nóg i drążek do podciągania

FSW238

KOMPAN
Let's play



Ten produkt gromadzi ogromną ilość ćwiczeń na metr kwadratowy dzięki połączeniu podnośnika nóg i drążka do podciągania. Leg Lift Station to doskonały sprzęt do ćwiczeń mięśni brzucha. Umożliwia użytkownikom ćwiczenie mięśni brzucha poprzez unoszenie nóg podczas trzymania się na krześle. Ćwiczenie w ten sposób angażuje wszystkie

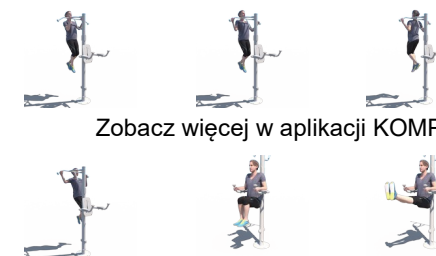
mięśnie brzucha. Podciąganie na drążku jest istotną częścią treningu siłowego. Drążek do podciągania oferuje szereg ćwiczeń, z wieloma uchwytami do różnych pozycji dłoni. Umieszczając stopy na poziomych drążkach, początkujący mogą zmniejszyć masę ciała podczas podciągania się i przejść do zaawansowanego treningu. Aby upewnić się,

że każdy może dosięgnąć drążka do podciągania, znajduje się stopień.

Nr produktu FSW23800-0901

Ogólne Informacje o Produkcie

Wymiary DxSzxW	117x110x240 cm
Grupa wiekowa	13+
Max. Ilość Osób	2
Dostępne kolory	



Zobacz więcej w aplikacji KOMPAN Fit



Podnośnik nóg i drążek do podciągania

FSW238

KOMPAN
Let's play



Łączniki wykonane są z aluminium odlewane pod ciśnieniem, specjalnie stopianego do warunków intensywnego użytkowania na wolnym powietrzu. Śruby ze stali nierdzewnej mocujące łączniki są chronione przez cynkowe kołnierze.



Znak informacyjny wykonany jest z PA6 (Poliamid) i pokazuje najważniejsze ćwiczenia wraz z kodem QR. Po zeskanowaniu kodu QR zostają wyświetlone animowane ilustracje ćwiczeń oraz możliwe jest pobranie aplikacji mobilnej KOMPAN sport & fitness, która zapewnia możliwość zapoznania się z wieloma ćwiczeniami i planami treningowymi.



Słupy o średnicy $\varnothing 101.6 \times 2\text{mm}$, wykonane są ze stali węglowej uprzednio galwanizowanej i malowane proszkowo co zapewnia idealną ochronę w każdych warunkach pogodowych.



Stopnie wykonane są z wyłaczanego aluminium z powierzchnią antypoślizgową. Aluminium ma wysoką odporność na korozję i zapewnia wytrzymałość produktu. Stopnie są zamontowane na 34,7cm oraz 54,7cm co stwarza łatwy dostęp do aktywności zamontowanych w górnych częściach.

The frame of the leg lift is made from $\varnothing 38 \times 2\text{mm}$ HDG steel tube. The support plates are made from 15mm Ekogrip®, a 15 mm PE plate with a 3 mm top-layer of thermoplastic rubber with non-skid effect. The arm supports are 110 x 195mm, 580mm apart, and 1315mm above ground. The back support is 335 x 500mm. The opening in the back is 30 x 350mm.



The pull up bar is made from $\varnothing 32 \text{ mm}$ HDG steel bar. The bar is 1080mm wide and 2300mm above ground

Nr produktu FSW23800-0901

Informacje Dotyczące Instalacji

Max. wysokość upadku	132 cm
Strefa bezpieczeństwa	13,9 m ²
Czas instalacji	3,8
Objętość wykopu	0,23 m ³
Objętość betonu	0,12 m ³
Głębokość podstawy (standardowa)	90 cm
Waga przesyłki	87 kg
Opcje kotwiczenia	W ziemi ✓ Powierzchnia ✓

Informacje o Gwarancji

Wspornik	10 lat
EcoCore HDPE	Dożywotnia
Galw. Stal	Dożywotnia
Słup	10 lat
Części Zapasowe	10 lat



Dane Dotyczące Zrównoważonego Rozwoju

FSW238



Od wydobycia surowców do opuszczenia wytwórni A1–A3

Całkowita emisja CO₂

CO₂e na kg produktu

Materiały pochodzące z recyklingu

kg CO₂e

kg CO₂e/kg

%

FSW23800-0901

179,38

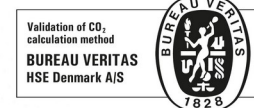
3,15

45,09

Ogólne ramy stosowane dla tych czynników to Środowiskowa Deklaracja Produktu (EPD), która określa ilościowo "informacje środowiskowe dotyczące cyklu życia produktu i umożliwia porównywanie produktów spełniających tę samą funkcję" (ISO, 2006). W niniejszym dokumencie przyjęto strukturę i zastosowano podejście oceny cyklu życia w odniesieniu do całego etapu produktu, od surowców po produkcję (A1-A3).

Kompan A/S

C.F. Tietgens Boulevard 32C
DK-5220 Odense SØ
Denmark



Verification of CO₂ calculation of: Fitness



Data version no. 2023-10-05

The CO₂ calculation and data are in compliance with the principles of a carbon footprint impact according to the GHG protocol (Greenhouse Gas Protocol), Scope 3, cradle to gate related to all individual components in the product category: "Fitness" represented by item no.: FAZ10100-0900.

(Scope 3 emissions include emission sources in the upstream and downstream value chain).

Date: 30. October 2023 | Valid until: 30. October 2025

Verified by:

Julie Marie Vejsgaard Larsen, LCA & EPD Consultant

Verification based on report: Validation of CO₂ calculation of 9 categories of Kompan product line, version 1.0, prepared by: Bureau Veritas HSE, Denmark: Julie M. V. Larsen.

Publication date: 30. October 2023

By Bureau Veritas HSE
www.bureauveritas.dk
+45 7731 1000



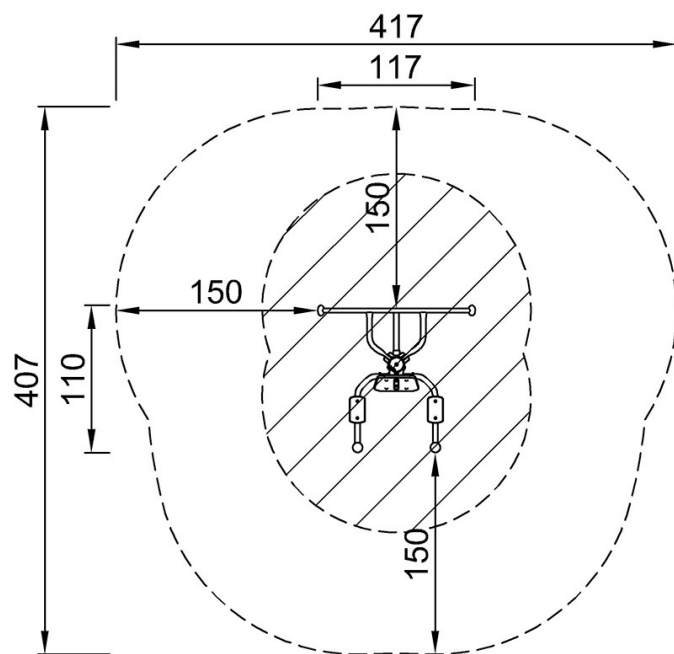
Podnośnik nóg i drążek do podciągania

FSW238

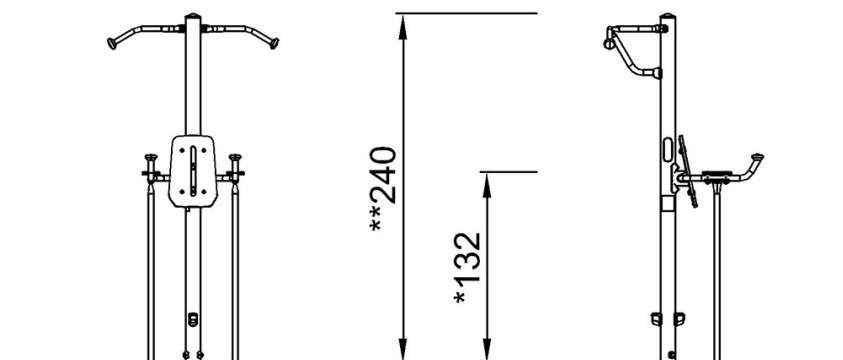
KOMPANI
Let's play

* Max Wys. Upadku | ** Wysokość | *** Strefa Bezpieczeństwa

* Max Wys. Upadku | ** Max Wysokość



FSW23800
*132cm
**240cm
***13.9m²



FSW23800

[Kliknij, aby zobaczyć RZUT Z GÓRY](#)

[Kliknij, aby zobaczyć RZUT BOCZNY](#)