

COSMOS Multimål 9 m

FRE2212

KOMPANI
Let's play



COSMOS multimål är utrustade med stålstänger för att säkra en hög hållbarhet.

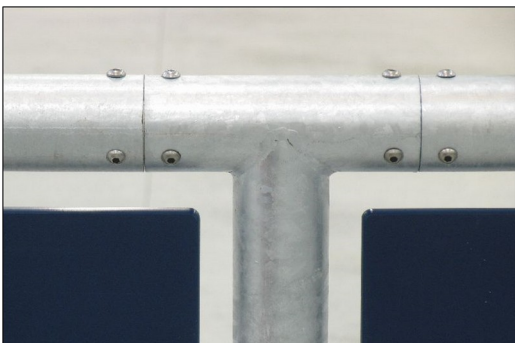
Artikelnr. FRE2212-3317	
Generell produktinformation	
Dimension LxWxH	264x872x370 cm
Åldersgrupp	3+
Kapacitet (användare)	-
Färgalternativ	●



COSMOS Multimål 9 m

FRE2212

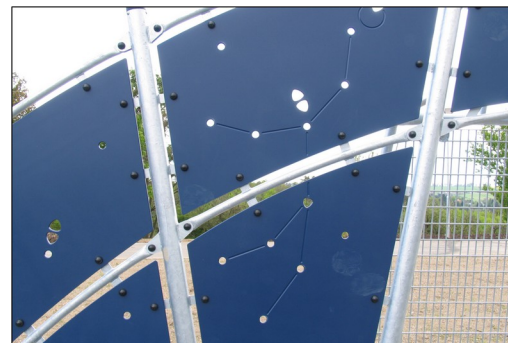
KOMPANI
Let's play



Alla stålkomponenter är tillverkade av kolstål, svetsning enligt EN ISO 5817 och varmförzinkad (HDG) enligt ISO1461. Denna process säkerställer ett bra skydd under alla omständigheter.



Målet mäter ca 140 cm i djup och ca 330 cm i bredd och alla stolpar är tillverkade av galvaniserat stål med en varmförzinkad ytbehandling. Den främre ramen är tillverkad av Ø48-rör och på målets baksida används 10 rör med en diameter på Ø38.



HDPE-panelerna är tillverkade av +95 % post-consumer-återvunnet material från t.ex. matförpackningsavfall. Finns i natthimmelsblått, men flera färger kan beställas. För att öka lekvärdet kan du också begära HDPE-paneler med mönster eller logotyper ingraverade.



Basketkorgen är tillverkad av varmförzinkat stål med en pulverlackerad yta och en baksida tillverkad av +95% PCR HDPE. Nätet är tillverkat av 100% nylon, med en omkrets på ~Ø30cm nedtill och ~Ø50cm upptill. Nätet kan också levereras med stålförstärkt PA-nät eller stålkedjor.

Artikelnr. FRE2212-3317

Installationsinformation

Max. fallhöjd	0 cm
Säkerhetsområde	0,0 m ²
Total installationstid	17,4
Grävdyb (volym)	0,67 m ³
Betong (volym)	0,66 m ³
Stolpdjup (standard)	50 cm
Fraktvikt	919 kg
Förankring	Nedgrävning ✓

Information om garanti

EcoCore HDPE	Livstidsgaranti
HDG stolpar	Livstidsgaranti
Reservdelar garanterade	10 år



Hållbarhetsdata

FRE2212



Cradle to Gate A1-A3	Totalt CO ₂ -utsläpp	CO ₂ e per kg	Återvunna material
	kg CO ₂ e	kg CO ₂ e/kg	%
FRE2212-3317	1.585,17	1,98	64,34

Det övergripande ramverket som tillämpas för dessa faktorer är miljövarudeklarationen (EPD, Environmental Product Declaration), som kvantifierar "miljöinformation om produktens livscykel och möjliggör jämförelser av produkter som uppfyller samma funktion" (ISO, 2006). Denna struktur följer här och använder en livscykelanalys för hela produktstadiet från råmaterial till färdig produkt (A1-A3).

Kompan A/S

C.F. Tietgens Boulevard 32C
DK-5220 Odense SØ
Denmark



Verification of CO₂ calculation of: Sport



Data version no. 2023-10-05

The CO₂ calculation and data are in compliance with the principles of a carbon footprint impact according to the GHG protocol (Greenhouse Gas Protocol), Scope 3, cradle to gate related to all individual components in the product category: "Sport" represented by item no: FRE600202-0901.

(Scope 3 emissions include emission sources in the upstream and downstream value chain).

Date: 30. October 2023 | Valid until: 30. October 2025

Verified by:

Julie Marie Vejsgaard Larsen, LCA & EPD Consultant

Verification based on report: Validation of CO₂ calculation of 9 categories of Kompan product line, version 1.0, prepared by: Bureau Veritas HSE, Denmark: Julie M. V. Larsen.

Publication date: 30. October 2023

By Bureau Veritas HSE
www.bureauveritas.dk
+45 7731 1000

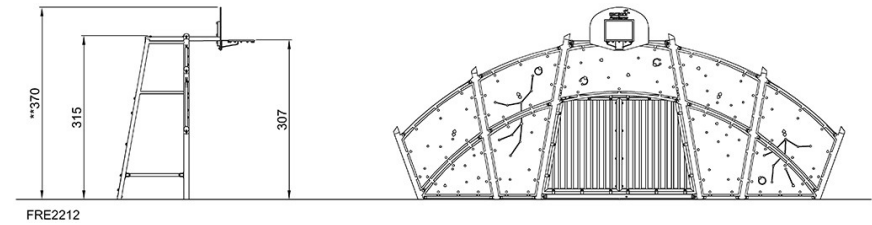
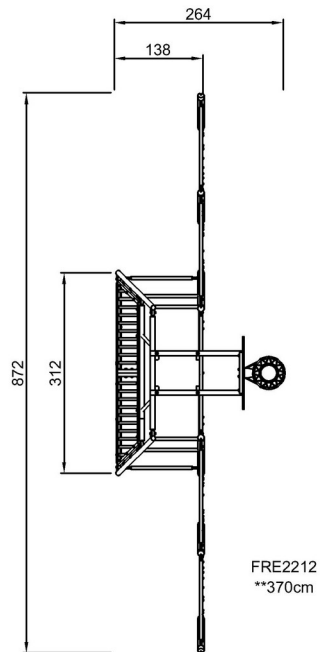


COSMOS Multimål 9 m

FRE2212

* Max fallhöjd | ** Totalhöjd | *** Säkerhetsyta

* Max fallhöjd | ** Totalhöjd



[Klicka för att se TOP VIEW](#)

[Klicka för att se SIDE VIEW](#)