

# Combinaison Robinia


NRO1005

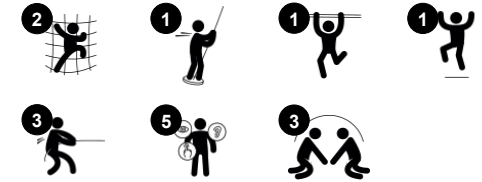
**KOMPANI**  
Let's play



Référence NRO1005-1001

## Informations générales

Dimensions LxPxH	223x169x359 cm
Age minimum	4+
Capacité idéale (utilisateurs)	6
Options de couleurs	



La combinaison en Robinia multi-activités est idéale pour amuser les enfants. Ils peuvent monter par le filet ou l'échelle à barreaux et s'élancer sur la perche de pompier qui leur procure la sensation de vitesse et leur donne de l'assurance. Le produit est disponible sur demande en bois Robinia certifié FSC® (FSC® C004450).

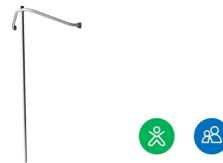
# Combinaison Robinia

NRO1005



## Filet à grimper

**Physique:** Le filet incliné favorise le mouvement d'ascension du corps. Le filet favorise la coordination entre les deux corps, ce qui a un impact sur la coordination des parties droite et gauche du cerveau, fondamentalement pour d'autres aptitudes telles que la capacité à lire. L'asymétrie du filet met les enfants au défi de grimper.



## Perche du pompier

**Physique:** la coordination est soutenue lors de la descente, ainsi que les muscles des bras / tronc. L'atterrissage renforce la densité osseuse. **Socio-émotionnel:** sentiment de prise de risque.



## Échelle avec corde

**Physique:** la coordination croisée et œil-main sont stimulés quand les enfants montent à l'échelle. Les muscles des jambes, du tronc sont sollicités intensément. **Socio-émotionnel:** apprendre à prendre son tour et à coopérer.

# Combinaison Robinia

NRO1005

**KOMPAN**  
Let's play



Tous les produits Robinia KOMPAN sont fabriqués à partir de bois de robinier provenant de sources européennes durables. Sur demande, ils peuvent être fournis comme FSC® Certified (FSC® C004450).



Les cordes sont constituées de torons PES (Polyéthersulfone) stabilisés aux UV avec un renfort interne en acier. L'emballage en polyester est fondu par induction sur chaque brin pour obtenir une excellente résistance à l'usure et à la déchirure.



Les activités ludiques sont fabriquées en acier inoxydable de haute qualité. L'acier est nettoyé par un processus de décapage total après sa fabrication pour garantir l'obtention d'une surface de glisse parfaitement propre et lisse.



Le bois de Robinier peut être fourni sous forme de bois brut non traité ou peint avec un pigment transparent de couleur brune qui permet de conserver la couleur dorée du bois, ou la version colorée revêtue de peinture de différentes couleurs aux composants sélectionnés.

Référence NRO1005-1001

## Installation

Hauteur de Chute Max.	150 cm
Zone de sécurité	18,7 m <sup>2</sup>
Temps total d'installation	7,8
Volume d'excavation	0,94 m <sup>3</sup>
Volume de béton	0,23 m <sup>3</sup>
Profondeur ancrage	100 cm
Poids d'expédition	348 kg
Options d'ancrage	A enterrer ✓ A cheviller ✓

## Garantie

Bois de robinier	15 ans
Cordes et filets	10 ans
Dispo pièces après arrêt fab.	10 ans
Pièces en acier inoxydable	Garanti à vie
Pièces en acier inoxydable	Garanti à vie



# Données sur le développement durable

NRO1005



Cradle to Gate A1-A3	Émissions totales de CO <sub>2</sub>	CO <sub>2</sub> e/kg	Matériaux recyclés
	kg CO <sub>2</sub> e	kg CO <sub>2</sub> e/kg	%
NRO1005-1001	132,84	0,47	4,60

Le cadre général appliqué est la Déclaration Environnementale Produit (DEP), qui quantifie « les informations environnementales sur le cycle de vie d'un produit et permet des comparaisons entre produits remplissant la même fonction » (ISO, 2006). Cela suit la structure et applique une approche d'évaluation du cycle de vie à l'ensemble de l'étape du produit, de la matière première à la fabrication (A1-A3))

**Kompan A/S**  
C.F. Tietgens Boulevard 32C  
DK-5220 Odense SØ  
Denmark



## Verification of CO<sub>2</sub> calculation of: Nature play



Data version no. 2023-10-05

The CO<sub>2</sub> calculation and data are in compliance with the principles of a carbon footprint impact according to the GHG protocol (Greenhouse Gas Protocol), Scope 3, cradle to gate related to all individual components in the product category: "Nature play" represented by item no.: NRO409-0621.

(Scope 3 emissions include emission sources in the upstream and downstream value chain).

**Date: 30. October 2023 | Valid until: 30. October 2025**

Verified by:

Julie Marie Vejsgaard Larsen, LCA & EPD Consultant

Verification based on report: Validation of CO<sub>2</sub> calculation of 9 categories of Kompan product line, version 1.0, prepared by: Bureau Veritas HSE, Denmark: Julie M. V. Larsen.

**Publication date: 30. October 2023**

By Bureau Veritas HSE  
www.bureauveritas.dk  
+45 7731 1000

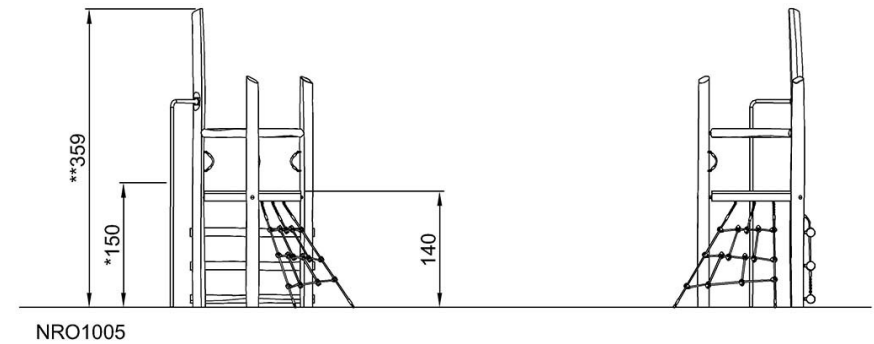
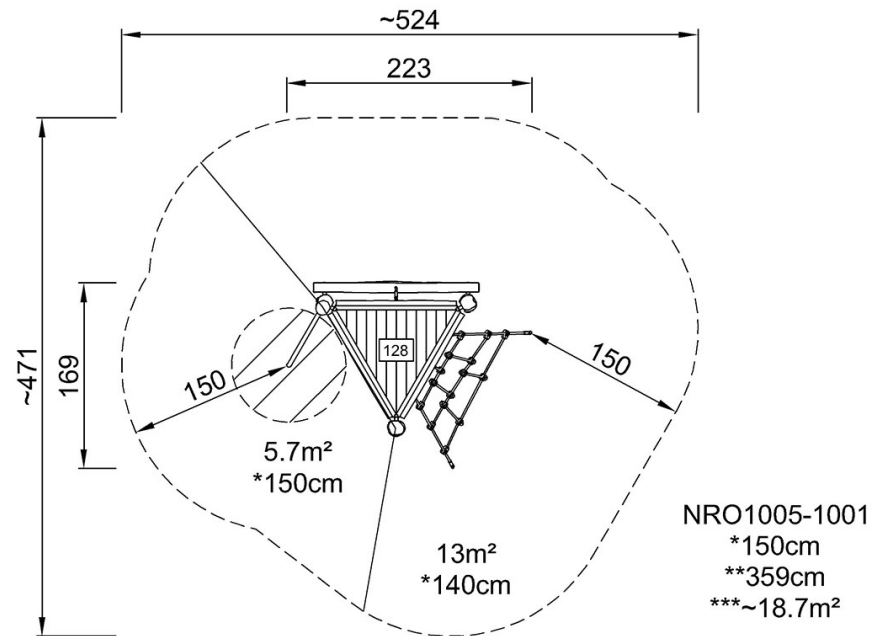


# Combinaison Robinia

NRO1005

\* Hauteur de chute maximale | \*\* Hauteur totale | \*\*\* Zone de sécurité

\* Hauteur de chute maximale | \*\* Hauteur totale



[Cliquez pour voir le rapport VUE DE DESSUS](#)

[Cliquez pour voir le rapport VUE LATÉRALE](#)