

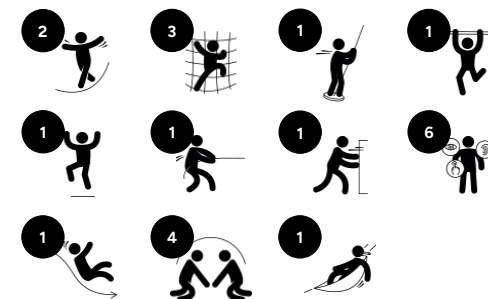
Dubbele speeltoren L, met brug en klimnet

KPL2013

KOMPAN



Item nummer KPL201311-0901	
Algemene Product Informatie	
Afmetingen LxBxH	326x383x307 cm
Leeftijdsgroep	2+
Speelcapaciteit	14
Kleuropties	● ●



Dit klassieke speeltoestel met hoge dubbele speeltorens, brug, klimnet, en levendige kleuren trekt kinderen steeds weer aan. De hoge klimwand, de glijbaan, de open netbrug en het hoge klimnet zorgen voor zoveel speelaanleiding dat kinderen steeds weer terug willen komen. De speelelementen zijn niet alleen erg leuk, maar trainen ook de motoriek en de spieren van het kind. Door te duikelen aan het duikelrek trainen kinderen gevoel voor ruimte en evenwicht, beide noodzakelijk voor het opbouwen van levensvaardigheden zoals het inschatten van afstanden. De transparante

netbrug zorgt voor extra spanning, omdat het kind tijdens het oversteken de hoogte ervaart. Het grote klimnet heeft zowel kleinere als grotere mazen, waardoor het gemakkelijker is om omhoog en erdoor te klimmen. Het speelpaneel in dit speeltoestel biedt een speelplek in het speelhuis. Bovendien is dit paneel (ook later nog) verwisselbaar door een speelpaneel naar keuze uit de KOMPAN productconfigurator. De glijbaan zorgt voor een leuke uitgang, en de brandweerpaal zorgt voor een spannend ritje voor de echte waaghalzen. Al met al is het spelen met een

doel. Plezier, lol en het aanleren van levensvaardigheden, alles in één.

De Simply Play speeltorens hebben een eenvoudig ontwerp, maar dat zegt niets over hun speelwaarde. Deze speelconstructies zijn geliefd bij kinderen en geweldig voor ontwerpers vanwege de flexibiliteit. De Simply Play speeltorens kunnen aangepast worden zodat ze overeenkomen met de specifieke behoeften van de gebruikers. Kies een passende basis en start met het ontwerpen van een uniek speeltoestel.

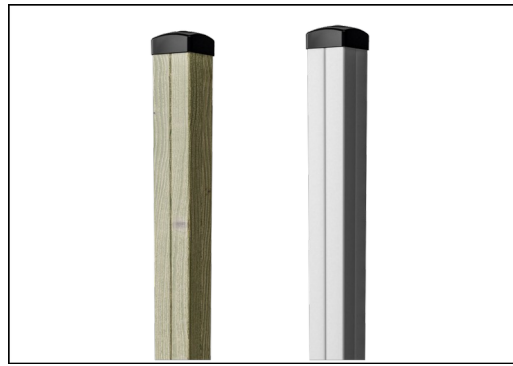
De gegevens kunnen zonder voorafgaande kennisgeving worden gewijzigd.

Dubbele speeltoren L, met brug en klimnet

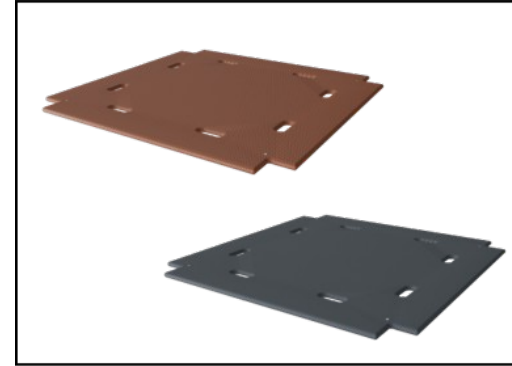
KPL2013



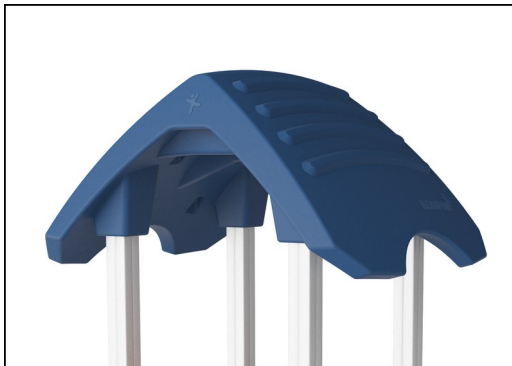
Panelen van 19mm CircularHDPE. CircularHDPE is een uiterst duurzaam, milieuvriendelijk materiaal. Het is recyclebaar na gebruik en gemaakt van +95% gerecycled post-consumer materiaal van voedselverpakkingsafval.



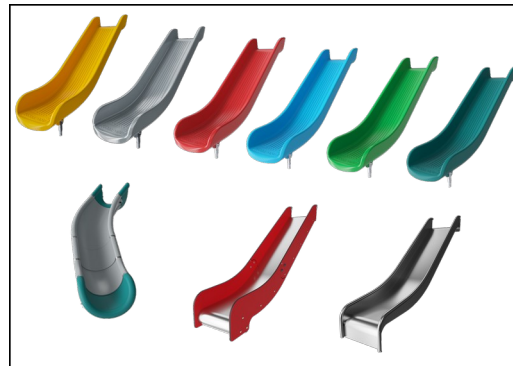
De hoofdstanders voor de toren zijn verkrijgbaar in twee materiaalsoorten: standers van Europees grenenhout, drukgeïmpregneerd klasse 3 volgens EN 335 (gelijkwaardig aan NTR-klasse AB). Aluminium standers met een wanddikte van 2 mm en een geanodiseerde oppervlaktebehandeling. Basismateriaal: EN AW-6060 T66.



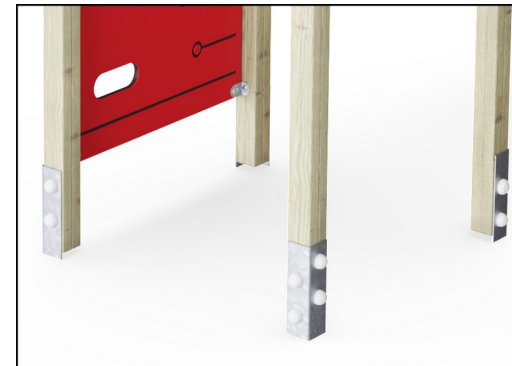
Vloeren en paneelactiviteiten zijn beschikbaar in twee soorten materiaal: Waterdichte multiplex vloeren met een dikte van 21,5 mm uit grenen en elzenhout met aan beide zijden voorzien van een antisliplaag. Hogedrukklinaat HPL dikte 17,8mm met antislip oppervlaktestructuur volgens EN 438-6.



De grote holle componenten zijn gemaakt van 100% recyclebaar PE. Het getoonde dak is uit één stuk gegoten met een minimale wanddikte van 5,5mm. Dit waarborgt een hoge mate van duurzaamheid, in alle klimaten wereldwijd.



De glijbanen zijn beschikbaar in zes verschillende kleuren en drie materiaalsoorten: Rechte of gebogen PE glijbanen, uit één stuk gegoten, gemaakt van 33% gerecycled post-consumer materiaal. Gecombineerd, met CircularHDPE zijwanden en RVS. Of volledig in RVS en uit één stuk, voor vandalismebestendiger oplossingen.



De hoofdstanders zijn voorzien van thermisch verzinkte stalen voetstukken. De stalen voetstukken verheffen de standers 20 mm van het maaiveld om contact met het grondmateriaal te vermijden.

Item nummer KPL201311-0901

Installatie informatie

Max. valhoogte	118 cm
Veiligheidszone	32,7 m ²
Totale installatietijd	12,1 uren
Graafwerk (vol.)	1,54 m ³
Benodigd beton	0,62 m ³
Verankeringsdiepte	90 cm
Verzendingsgewicht	415 kg
Verankeringsopties	Ingegraven ✓ Oppervlak ✓

Garantie informatie

CircularHDPE	Levenslang
Aluminium	15 jaar
Grenenhout	10 jaar
Touwen en netten	10 jaar
Gegarandeerde reserveonderdelen	10 jaar





Independent review certificate

Kompan A/S
C. F. Tietgens Blvd. 32C, 5220 Odense SØ

Bureau Veritas hereby attests that the CO₂e-calculations (covering materials, processing, waste and transport) done by Kompan for "Play Systems", meet the requirements set by the listed standard.

Kompan A/S uses a selection of EPDs and emission factors from the Life Cycle Assessment database Ecoinvent 3.11. These values are reported as kg CO₂e, with all other impact categories excluded in line with the scope of ISO 14067:2018. The emission factors cover, material use, manufacturing processes, transport to Kompan, and electricity used during manufacturing. The presented emissions fall under GHG Protocol scope 3 emissions. Scope 1 and 2 are not presented. Scope 3 emissions include emission sources in the upstream value chain of a company, downstream emissions are excluded in this analysis.

Method: ISO 14067:2018 using GHG protocol guidance documents, reported as kg CO₂e.

Object

The verification has been done on the one pager "PCM310921-0905" version: 27-10-2025. The supporting documentation "KOMPAN data_updated emissions factors_2025_V2" and "Emissions factors, EPD's and ecoinvent 3.11_2025" was also reviewed and approved.

Declaration

The verification has been completed as a critical review with a limited assurance. I hereby confirm that nothing has come to the reviewer's attention which would lead to conclude that the study does not give an accurate depiction or isn't completed following method of the CO₂e calculation, the requirements of ISO 14067:2018, and 14071:2024, in the above referenced documentation.

Note: This verification only covers calculation elements according to method described in ISO 14067:2018 and may not be seen as a Life Cycle Assessment according to ISO 14067:2018.

Ref.: Kompan_Verification report 2025, 28-10-2025

Date of certificate: 29-10-2025

Expire date: 29-10-2027

Verified by: Julie Marie Vejsgaard Larsen, Environmental Auditor

Signature:

Wieg tot poort A1-A3	Totale CO ₂ -uitstoot	CO ₂ e/kg	Gerecycleerde materialen
	kg CO ₂ e	kg CO ₂ e/kg	%
KPL201311-0901	907,70	2,97	27,32

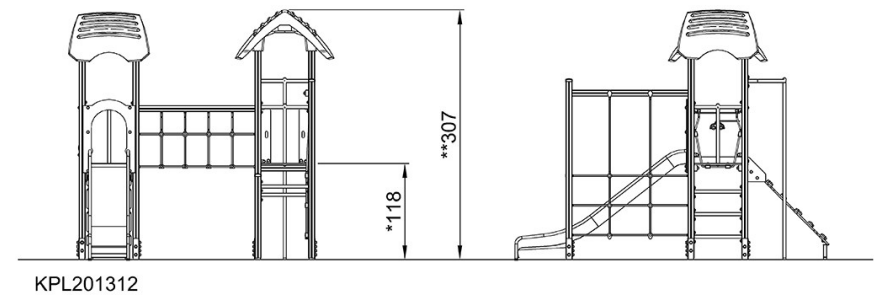
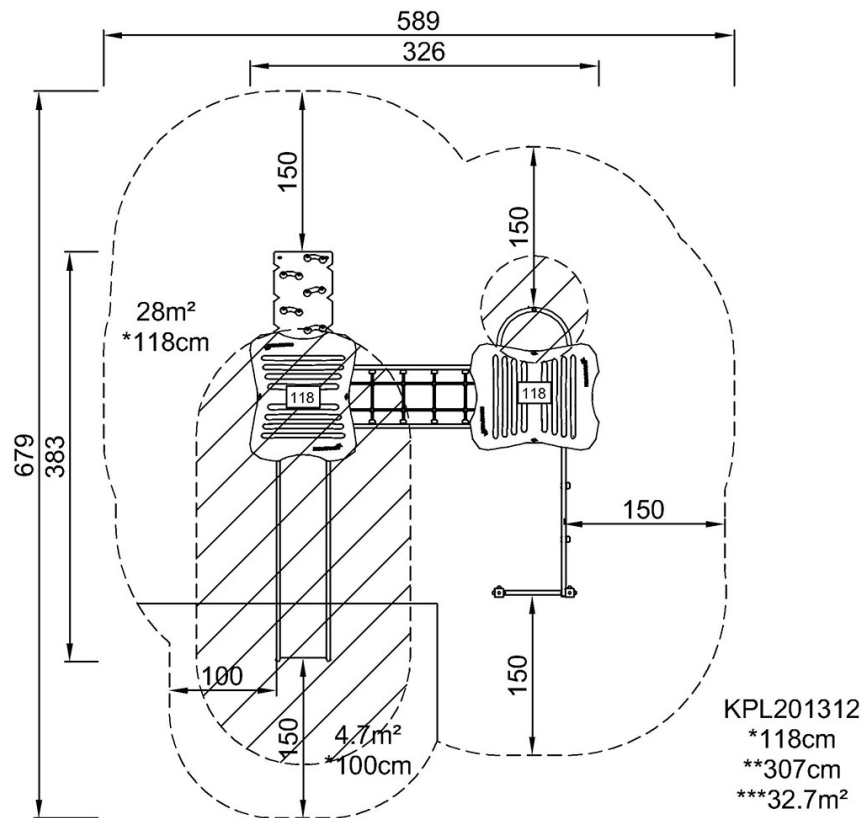
Het algemene kader dat voor deze factoren wordt toegepast is de Environmental Product Declaration (EPD), die "milieu-informatie over de levenscyclus van een product kwantificeert en vergelijkingen mogelijk maakt tussen producten die dezelfde functie vervullen" (ISO, 2006). Dit volgt de structuur en past een levenscyclus beoordelingsbenadering toe op de gehele productfase van grondstof tot product (A1-A3).

Dubbele speeltoren L, met brug en klimnet

KPL2013

Max. valhoogte | Totale Hoogte | Veiligheidszone

Max. valhoogte | Totale Hoogte



[Bekijk BOVENAANZICHT](#)

[Bekijk ZIJAAANZICHT](#)