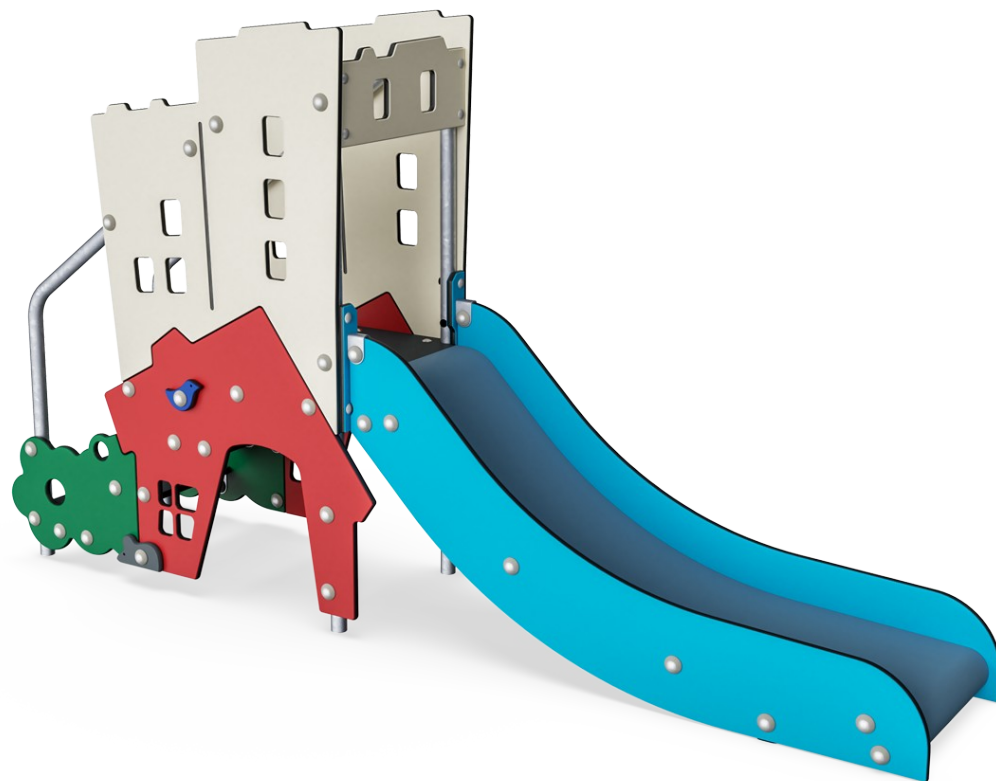


Ciudad Toddlers


MSC5427

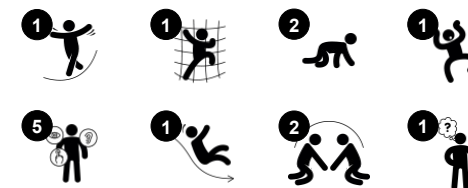
KOMPAN
Let's play



Número de artículo MSC542701-3418P

Información general del producto

Dimensiones LxAnch.xAl.	244x61x140 cm
Grupo de edad	1+
Usuarios	2
Opciones de color	



La Ciudad de los Niños es una de las actividades favoritas del parque infantil que atrae a los niños a ser activos e interactivos de forma emocionante. La Ciudad de los Niños ofrece una guarida bajo la plataforma del tobogán, que invita a reunirse y socializar, el comienzo de las primeras amistades. La escalera es amplia y también se puede

acceder gateando. Esto ejercita la coordinación cruzada de los niños, una importante habilidad motriz que, entre otras, favorece las habilidades de lectura posteriores. Deslizarse es una gran emoción para los más pequeños. Además, ejercita sus músculos centrales, al sentarse erguidos mientras se deslizan. El deslizamiento ejercita también el

sentido del equilibrio y la orientación espacial. Estas habilidades son importantes para navegar por el mundo con seguridad. Son la base de todas las habilidades motrices y, por tanto, un fundamento de la confianza física del niño. El tema de la casa es familiar e inspira historias, desarrollando el lenguaje.



Los datos están sujetos a cambios sin previo aviso.

Ciudad Toddlers

MSC5427

KOMPANI
Let's play



Tobogán

Físico: el deslizamiento desarrolla la conciencia espacial y el sentido del equilibrio.

Además, los músculos del tronco se entrenan al sentarse erguido y bajar. **Socio-emocional:** la empatía se fomenta al respetar y tomar los distintos turnos para su uso.

Cognitivo: los niños pequeños desarrollan su comprensión del espacio, la velocidad y las distancias cuando se deslizan rápidamente hacia abajo.



Cueva

Físico: gatear a través de las posibles aberturas entrena la conciencia espacial.

Socio-emocional: el espacio cerrado invita al juego social para dos o tres niños.



Escalera

Físico: subir las escaleras apoya la coordinación cruzada, así como los músculos de los brazos y las piernas. **Socio-emocional:** espacio para descansos activos y ayudantes adultos.



Elemento tematizado

Cognitivo: proporciona una temática y así estimula el juego de rol, un gran entrenador de habilidades lingüísticas.

Ciudad Toddlers

MSC5427



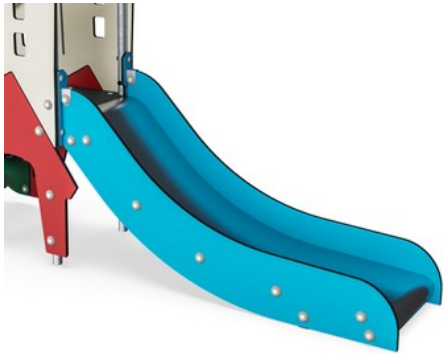
Paneles de 19 mm EcoCore™. El EcoCore™ es un material ecológico altamente duradero, que no solo es reciclable después de su uso, sino que también consta de un núcleo producido a partir de material 100% reciclado.



Todos los suelos están hechos de HPL laminado de alta presión con un espesor de 17.8 mm y una textura de superficie antideslizante de acuerdo con EN 438-6. KOMPAN HPL tiene una alta resistencia al desgaste para garantizar una larga vida útil en todos los climas.



Las superficies de acero están galvanizadas en caliente por dentro y por fuera con zinc sin plomo. La galvanización tiene una excelente resistencia a la corrosión en ambientes exteriores y requiere poco mantenimiento.



La cama deslizando se puede elegir en diferentes materiales: PE deslizando moldeado recto o cama deslizando de acero inoxidable t = 2 mm. Los lados de las diapositivas están hechos de EcoCore.

Número de artículo MSC542701-3418P

Información de instalación

Altura máxima de caída	100 cm
Área de seguridad	14,5 m ²
Horas de instalación	7,3
Volumen de excavación	0,17 m ³
Volumen de hormigón	0,00 m ³
Profundidad de anclaje	60 cm
Peso del envío	149 kg
Opciones de anclaje	Enterrar ✓ Suelo duro ✓

Garantías

EcoCore HDPE	De por vida
Acero galvanizado	De por vida
Cubiertas de HPL	15 años
Piezas de repuesto garantizadas	10 años



Sustainability Data

MSC5427



Cuna a puerta A1-A3	Emisión total CO ₂	CO ₂ e/kg	Materiales Reciclados
	kg de CO ₂ e	kg de CO ₂ e/kg	%
MSC542701-3418P	177,50	1,87	62,45

El marco general aplicado para estos factores es la Declaración Ambiental de Producto (EPD), que cuantifica "la información ambiental sobre el ciclo de vida de un producto y permite realizar comparaciones entre productos que cumplen la misma función" (ISO, 2006). Esto sigue la estructura y aplica un enfoque de evaluación del ciclo de vida a toda la etapa del producto, desde la materia prima hasta la fabricación (A1-A3))

Kompan A/S
C.F. Tietgens Boulevard 32C
DK-5220 Odense SØ
Denmark



Verification of CO₂ calculation of: Themed play systems



Data version no. 2023-10-05

The CO₂ calculation and data are in compliance with the principles of a carbon footprint impact according to the GHG protocol (Greenhouse Gas Protocol), Scope 3, cradle to gate related to all individual components in the product category: "Themed play systems" represented by item no.: MSC641100-3717P.

(Scope 3 emissions include emission sources in the upstream and downstream value chain).

Date: 30. October 2023 | Valid until: 30. October 2025

Verified by:

Julie Marie Vejsgaard Larsen, LCA & EPD Consultant

Verification based on report: Validation of CO₂ calculation of 9 categories of Kompan product line, version 1.0, prepared by: Bureau Veritas HSE, Denmark: Julie M. V. Larsen.

Publication date: 30. October 2023

By Bureau Veritas HSE
www.bureauveritas.dk
+45 7731 1000

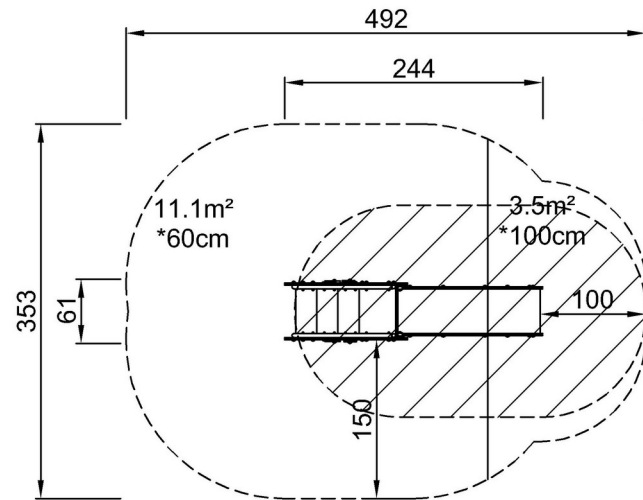


Ciudad Toddlers

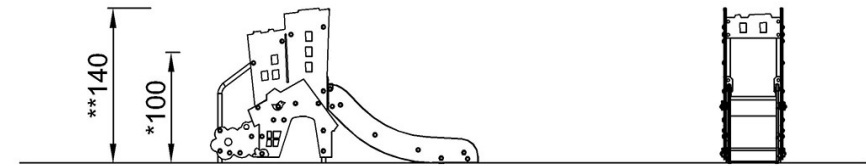
MSC5427

* Altura Máx. de caída | ** Altura total | *** Área de seguridad

* Altura Máx. de caída | ** Altura total



MSC542701
*100cm
**140cm
***14.5m²



MSC542701

[Haga clic para ver VISTA SUPERIOR](#)

[Haga clic para ver VISTA LATERAL](#)