

Robinia Sneglen

NRO115



KOMPAN
Let's play



Robinia Sneglen med sin avrundete, gyngende kropp tiltrekker seg småbarn for kortere eller lengre turer, igjen og igjen. I tillegg tilden appellerende formen, tilbyr sneglen taktil variasjon med sitt stålhåndtak, fotstøtter i gummi og glatt trekropp. Taktil rikdom er en hovedmotivator, spesielt hos yngre barn. Det bygger deres forståelse av materialegenskaper

som vekt, glatthet, temperatur og fleksibilitet. Dette er viktig i for eksempel risikostyring. Fjæren sørger for timer, år og tiår med moro. Den beroligende, vuggende bevegelsen til Sneglen trener balansen og romfølelsen. Disse er avgjørende for kroppsbeherskelse som gjør at barna unngå å falle. En god balanse er viktig for evnen til å sitte stille og konsentrere seg. Så

dette er mye mer enn bare en morsom leke.

Produktnummer NRO115-0401	
Produktinformasjon	
Mål LxBxH	73x48x68 cm
Aldersgruppe	3+
Antall brukere	1
Fargevalg	 



Robinia Sneglen

NRO115



Håndtak

Fysisk: de vertikale håndtakene sikrer et fast grep i ulike høyder, noe som er nødvendig for å vippe fortere. Dette trener hånd- og armmuskulaturen.



Vippefjær

Fysisk: responsen på bevegelser trener balanse og rolig bevissthet. Dette er grunnleggende motoriske ferdigheter som hjelper barnets evne til å sitte stille på en stol som krever en god balansefølelse. **Kognitiv:** trener forståelsen av årsak og virkning: når man beveger kroppen reagerer vippet med bevegelse.



Fotstøtte

Fysisk: muligheten for fotstøtte gir ekstra sikkerhet ved intensiv vipping. Å vippe stimulerer sansene for balanse og rom som er grunnleggende for å navigerer sikkert i hverdagen.



Temalek

Kognitiv: foreslår et tema og støtter dramatisk lek, som stimulerer språk og kommunikasjonsevner.

Robinia Sneglen

NRO115



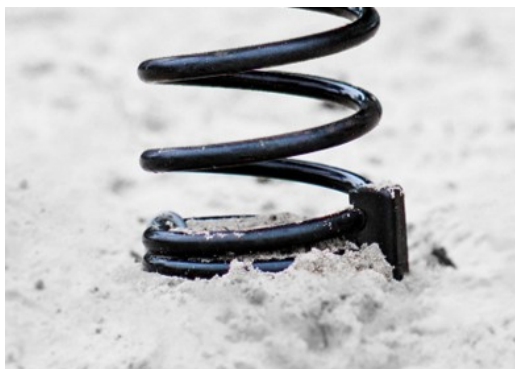
Alle organiske Robinia-produkter fra KOMPAN er laget av Robinia-trevirke fra bærekraftige europeiske kilder. På forespørsel kan den leveres som FSC® Certified (FSC® C004450).



Malingen som brukes til fargede komponenter er vannbasert miljøvennlig med utmerket UV-bestandighet. Malingen er i samsvar med EN 71 del 3.



Håndtak og fotstøtter er laget av høykvalitets rustfritt stål og utstyrt med påstøpt PUR-håndtak og fotspor. PUR-fotstøttene er designet med spor for å gjøre overflaten skliskker.



KOMPAN-Fjærer er laget av høykvalitets fjærstål i henhold til EN10270. Fjærene rengjøres med fosfatering før de males med en epoksygrunning og et polyesterpulverbelegg som toppfinish. Fjærene er festet med unike antiknipebeslag for maksimal sikkerhet og lang levetid.



Robinia-treet kan leveres som ubehandlet rått trevirke eller males med et brunfarget gjennomsiktig pigmentmaling som opprettholder den gyldne trefargen på treverket.

Produktnummer NRO115-0401

Monteringsinformasjon

Maksimal fallhøyde	60 cm
Sikkerhetszone	6,5 m ²
Total monterings tid	2,2
Utgraving	0,17 m ³
Betong	0,00 m ³
Forankringsdybde (standard)	42 cm
Forsendingsvekt	59 kg
Forankring	In-ground ✓ Surface ✓

Garanti

PUR komponenter	10 år
Robiniatre	15 år
Garantert reservedeler	10 år
Fjær	5 år
Komponenter i rustfritt stål	Livstids



Grønn data

NRO115



Krybbe til port A1-A3	Totalt CO ₂ -utslipp	CO ₂ -ekvivalent per kg	Resirkuler te materialer
	kg CO ₂ -ekvivalent	kg CO ₂ -ekvivalent/kg	%
NRO115-0401	82,03	1,49	32,39

Det overordnede rammeverket for disse faktorene er miljødeklarasjonen EPD (Environmental Product Declaration), som kvantifiserer «miljøinformasjon om produktets livssyklus og muliggjør sammenligninger mellom produkter som oppfyller samme funksjon» (ISO, 2006). Dette følger strukturen og anvender en livssyklusanalyse for hele produksjonsstadiet fra råvare til ferdig produksjon (A1-A3).

Kompan A/S

C.F. Tietgens Boulevard 32C
DK-5220 Odense SØ
Denmark



Verification of CO₂ calculation of: Nature play



Data version no. 2023-10-05

The CO₂ calculation and data are in compliance with the principles of a carbon footprint impact according to the GHG protocol (Greenhouse Gas Protocol), Scope 3, cradle to gate related to all individual components in the product category: "Nature play" represented by item no.: NRO409-0621.

(Scope 3 emissions include emission sources in the upstream and downstream value chain).

Date: 30. October 2023 | Valid until: 30. October 2025

Verified by:

Julie Marie Vejsgaard Larsen, LCA & EPD Consultant

Verification based on report: Validation of CO₂ calculation of 9 categories of Kompan product line, version 1.0, prepared by: Bureau Veritas HSE, Denmark: Julie M. V. Larsen.

Publication date: 30. October 2023

By Bureau Veritas HSE
www.bureauveritas.dk
+45 7731 1000

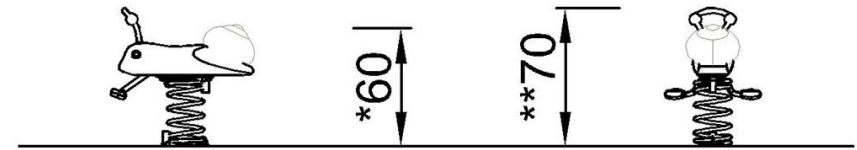
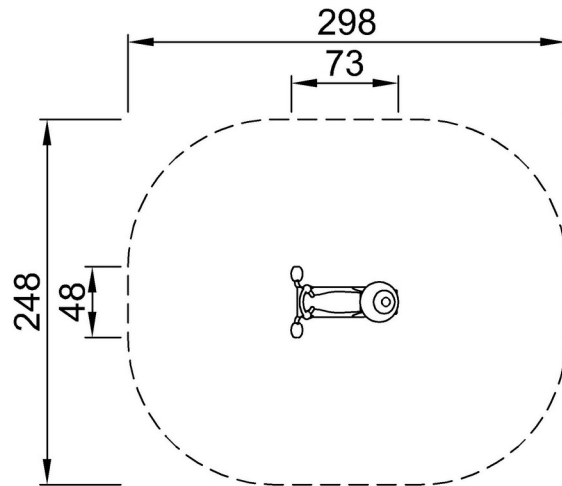


Robinia Sneglen

NRO115

* Maks fallhøyde | ** Total høyde | *** Sikkerhetszone

* Maks fallhøyde | ** Total høyde



NRO115

NRO115
*60cm
**70cm
***6.5m²

[Klikk for å se TOP VIEW](#)

[Klikk for å se SIDE VIEW](#)