

Robinia speeltoren - Bostoren met Curly Climber

NRO1012


KOMPAN
Let's play

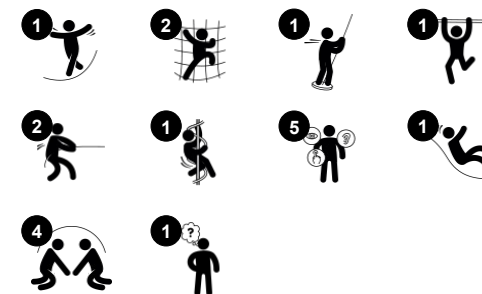


Deze Robinia speeltoren met dak biedt opvallend veel speelmogelijkheden met een kleine voetafdruk. Spanning is de sleutel tot een succesvolle speeltuin. De glijbaan en Curly Climber zorgen voor spannende variatie van uitgangsmogelijkheden. Glijden is niet alleen spannend, het ontwikkelt ook houding en evenwicht. De Curly Climber stimuleert het nemen van risico's en levert een

duizelingwekkende rit naar beneden op. Het schuin geplaatste klimnet biedt uitdaging en helpt spieren te versterken en de kruiscoördinatie te ontwikkelen. Dit bevordert de cross-modale perceptie, wat weer fundamenteel is voor bijvoorbeeld leesvaardigheid. Onder het verhoogde speelhuis kunnen kinderen zich vermaken bij de werktafel en er bijvoorbeeld winkeltje

spelen. Robinia speeltoestellen brengen natuur naar een stedelijke omgeving of versterken of integreren de aanwezige natuurlijke elementen zoals bijvoorbeeld op het groene speelplein bij basisscholen. Bovendien is KOMPAN Robinia verkrijgbaar in FSC® gecertificeerd (FSC® C004450) Robinia hout.

Item nummer NRO1012-1021	
Algemene Product Informatie	
Afmetingen LxBxH	258x419x415 cm
Leeftijdsgroep	4+
Speelcapaciteit	8
Kleuropties	



Robinia speeltoren - Bostoren met Curly Climber

NRO1012



Alle Organic Robinia-producten van KOMPAN zijn gemaakt van Robinia-hout uit duurzame Europese bronnen. Op verzoek kan het worden geleverd met FSC® certificaat (FSC® C004450).



De verf die gebruikt wordt voor gekleurde componenten is milieuvriendelijk en op waterbasis met een uitstekende UV-bestendigheid. De verf is in overeenstemming met EN 71 deel 3.



De producten/speelactiviteiten worden vanuit de fabriek voormonteerd om ervoor te zorgen dat alle veiligheidseisen in acht worden genomen.



Touwen van UV-gestabiliseerde PES-touwstrengen met staalraadkern. Het polyestergaren is gemaakt van +95% gerecycled post-consumer materiaal en is inductief gesmolten op iedere afzonderlijke streng.



De roestvast stalen glijbanen, met een glijbed uit een stuk, zijn gemaakt van hoogwaardig roestvaststaal AISI 304.



Robinia producten zijn ontworpen met een KOMPAN kleurconcept met een aantal verschillende standaard kleuren. Het hout kan ook onbehandeld worden geleverd of met bruin gepigmenteerd hout met behoud van de houtnerf.

Item nummer NRO1012-1021

Installatie informatie

Max. valhoogte	220 cm
Veiligheidszone	31,2 m ²
Totale installatietijd	15,5
Graafwerk (vol.)	1,03 m ³
Benodigd beton	0,13 m ³
Verankeringsdiepte	100 cm
Verzendingsgewicht	817 kg
Verankeringsopties	In-ground ✓

Garantie informatie

Robinia hout	15 jaar
Touwen en netten	10 jaar
Gegarandeerde reserveonderdelen	10 jaar
Roestvast stalen onderdelen	Levenslang
Roestvast stalen onderdelen	Levenslang



Sustainability Data

NRO1012



Cradle to Gate A1-A3	Total CO ₂ emission	CO ₂ e/kg	Recycled materials
	kg CO ₂ e	kg CO ₂ e/kg	%
NRO1012-1021	418,74	0,65	8,99

The overall framework applied for these factors is the Environmental Product Declaration (EPD), which quantifies "environmental information on the life cycle of a product and enable comparisons between products fulfilling the same function" (ISO, 2006). This follows the structure and applies a Life-Cycle Assessment approach to the entire Product stage from raw material through manufacturing (A1-A3))

Kompan A/S
 C.F. Tietgens Boulevard 32C
 DK-5220 Odense SØ
 Denmark



Verification of CO₂ calculation of: Nature play



Data version no. 2023-10-05

The CO₂ calculation and data are in compliance with the principles of a carbon footprint impact according to the GHG protocol (Greenhouse Gas Protocol), Scope 3, cradle to gate related to all individual components in the product category: "Nature play" represented by item no.: NRO409-0621.

(Scope 3 emissions include emission sources in the upstream and downstream value chain).

Date: 30. October 2023 | Valid until: 30. October 2025

Verified by:

Julie Marie Vejsgaard Larsen, LCA & EPD Consultant

Verification based on report: Validation of CO₂ calculation of 9 categories of Kompan product line, version 1.0, prepared by: Bureau Veritas HSE, Denmark: Julie M. V. Larsen.

Publication date: 30. October 2023

By Bureau Veritas HSE
 www.bureauveritas.dk
 +45 7731 1000

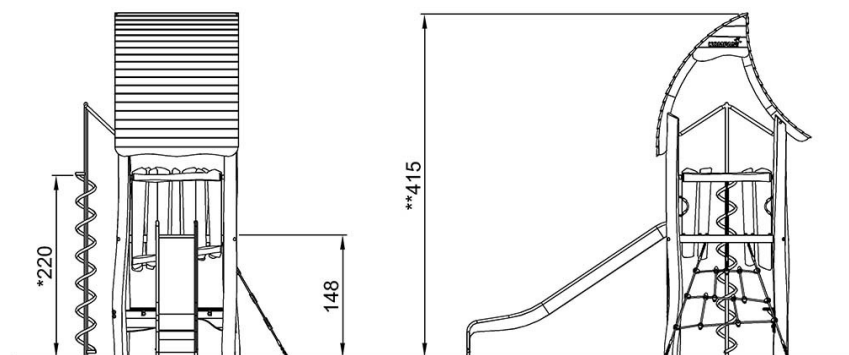
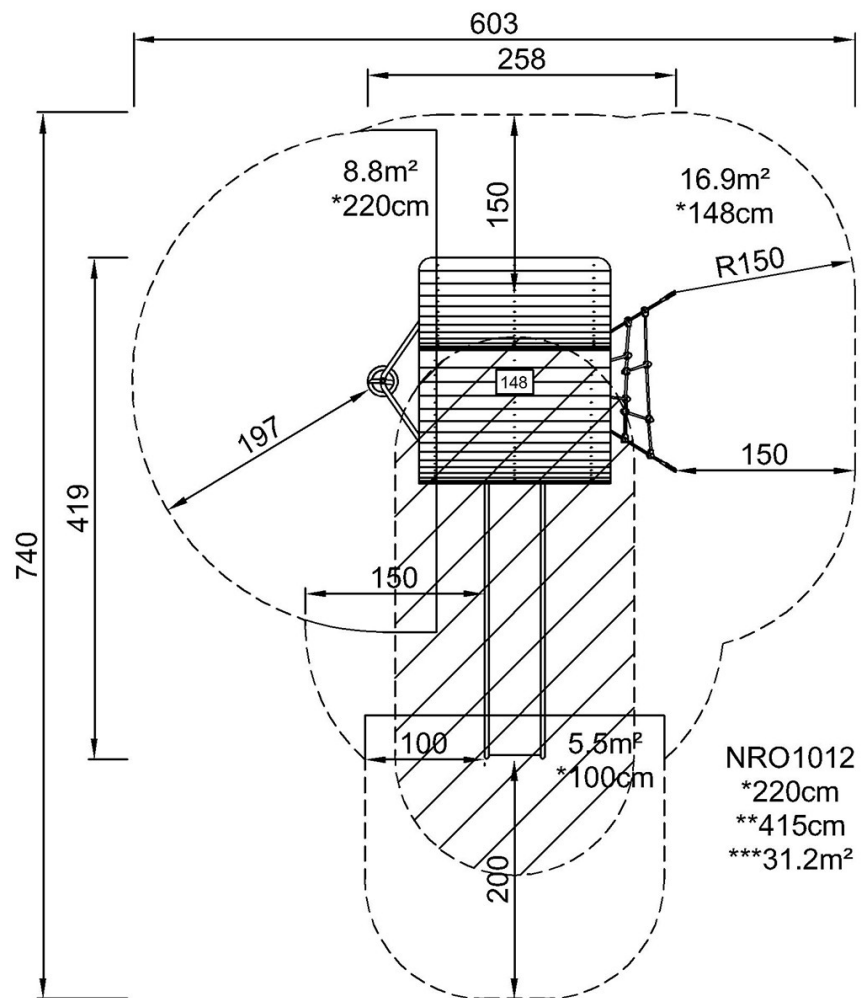


Robinia speeltoren - Bostoren met Curly Climber

NRO1012

Max. valhoogte | Totale Hoogte | Veiligheidszone

Max. valhoogte | Totale Hoogte



NRO1012

[Bekijk BOVENAANZICHT](#)

[Bekijk ZIJAAANZICHT](#)