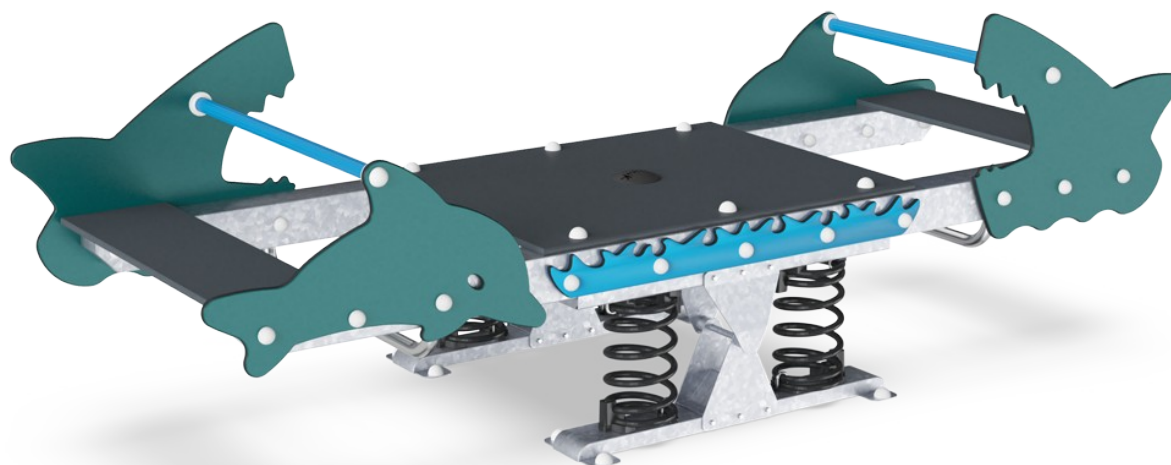


Wipwap Ocean, meerpersoons

M187

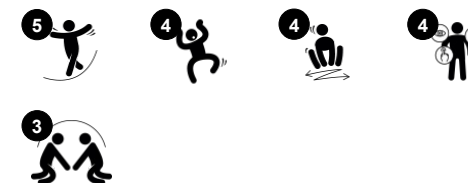
KOMPAN
Let's play



Item nummer M18775-01P

Algemene Product Informatie

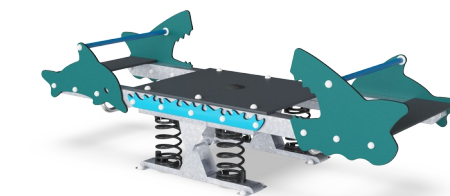
Afmetingen LxBxH	108x315x100 cm
Leeftijdsgroep	3+
Speelcapaciteit	10
Kleuropties	 



De Wipwap Ocean, meerpersoons heeft een prachtig modern ontwerp en neemt kinderen mee op reis, tussen de dolfinen en haaien. Er is ruimte voor veel kinderen, en dankzij de stevige hand- en rugsteunen kan iedereen meespelen op dit inclusieve speeltoestel, met of zonder hulp. Het ruime platform is een leuke plek waar kinderen en volwassenen gezellig met elkaar kunnen praten, zittend of liggend. Alleen waaghalzen durven op het middelste

platform staan, waar ze alle kanten op bewegen en hun best moeten doen om in balans te blijven. De zitjes aan beide kanten zijn groot genoeg voor oudere kinderen en volwassenen. Dit geeft begeleiders de mogelijkheid om kinderen te helpen tijdens het spelen. Wipwappen op dit mooie toestel – alleen, samen of met een groepje – is zo leuk, dat kinderen er geen genoeg van krijgen. Wipwappen is bovendien goed voor de

spierontwikkeling en de ontwikkeling van motorische vaardigheden, zoals evenwichtsgevoel en coördinatie. De veerwip stimuleert eveneens de ontwikkeling van sociaal-emotionele vaardigheden, zoals samenwerken, met elkaar rekening houden en om de beurt gaan. Wipwappen vergroot het begrip van oorzaak en gevolg bij peuters.



Wipwap Ocean, meerpersoons

M187



Panelen van 19mm EcoCore™. EcoCore™ is een uiterst duurzaam, milieuvriendelijk materiaal. Het is recyclebaar na gebruik en gemaakt van +95% gerecycled post-consumer materiaal van voedselverpakkingsafval.



KOMPAN veren zijn gemaakt van hoogwaardig veerstaal volgens EN10270. De veren worden door middel van fosfatering gereinigd voordat ze worden gelakt met een epoxyprimer en een polyester poedercoating als toplaag. De veren worden bevestigd met unieke anti-klemkoppelingen voor maximale veiligheid en een lange levensduur.



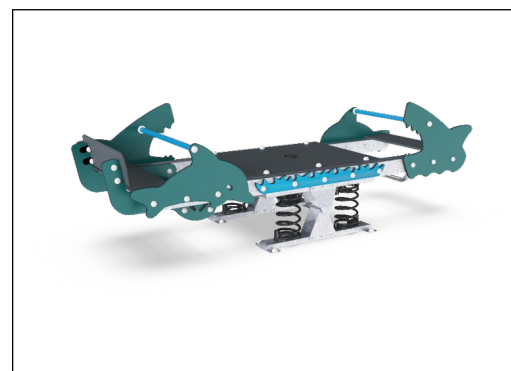
De veren worden bevestigd met unieke anti-klemkoppelingen voor maximale veiligheid en een lange levensduur.



De stalen steunpalen zijn van binnen en van buiten thermisch verzinkt met loodvrij zink. Het verzinken heeft een uitstekende corrosiebestendigheid in de buitenlucht en vereist weinig onderhoud.



Platform en zitjes zijn gemaakt van HPL met een dikte van 17,8 mm met een zeer hoge slijtvastheid en voorzien van een unieke KOMPAN antislip oppervlaktestructuur.



KOMPAN GreenLine uitvoeringen zijn gemaakt van uiterst milieuvriendelijk materiaal met de laagst mogelijke CO2e emissiefactor zoals EcoCore™ panelen van 95% post-consumer gerecycled oceaanafval.

Item nummer M18775-01P

Installatie informatie

Max. valhoogte	100 cm
Veiligheidszone	18,0 m ²
Totale installatietijd	7,9
Graafwerk (vol.)	0,15 m ³
Benodigd beton	0,00 m ³
Verankeringsdiepte	42 cm
Verzendingsgewicht	290 kg
Verankeringsopties	In-ground ✓ Oppervlak ✓

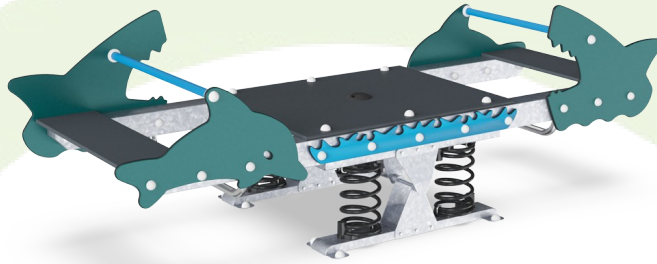
Garantie informatie

EcoCore HDPE	Levenslang
Gegalvaniseerd staal	Levenslang
HPL platform	15 jaar
Gegarandeerde reserveonderdelen	10 jaar
Springs	5 jaar



Sustainability Data

M187



Cradle to Gate A1-A3	Total CO ₂ emission	CO ₂ e/kg	Recycled materials
	kg CO ₂ e	kg CO ₂ e/kg	%
M18775-01P	590,25	2,44	40,78

The overall framework applied for these factors is the Environmental Product Declaration (EPD), which quantifies "environmental information on the life cycle of a product and enable comparisons between products fulfilling the same function" (ISO, 2006). This follows the structure and applies a Life-Cycle Assessment approach to the entire Product stage from raw material through manufacturing (A1-A3))

Kompan A/S
C.F. Tietgens Boulevard 32C
DK-5220 Odense SØ
Denmark



Verification of CO₂ calculation of: Freestanding play equipment



Data version no. 2023-10-05

The CO₂ calculation and data are in compliance with the principles of a carbon footprint impact according to the GHG protocol (Greenhouse Gas Protocol), Scope 3, cradle to gate related to all individual components in the product category: "Freestanding play equipment" represented by item no.: GXY916012-3417.

(Scope 3 emissions include emission sources in the upstream and downstream value chain).

Date: 30. October 2023 | Valid until: 30. October 2025

Verified by:

Julie Marie Vejsgaard Larsen, LCA & EPD Consultant

Verification based on report: Validation of CO₂ calculation of 9 categories of Kompan product line, version 1.0, prepared by: Bureau Veritas HSE, Denmark: Julie M. V. Larsen.

Publication date: 30. October 2023

By Bureau Veritas HSE
www.bureauveritas.dk
+45 7731 1000

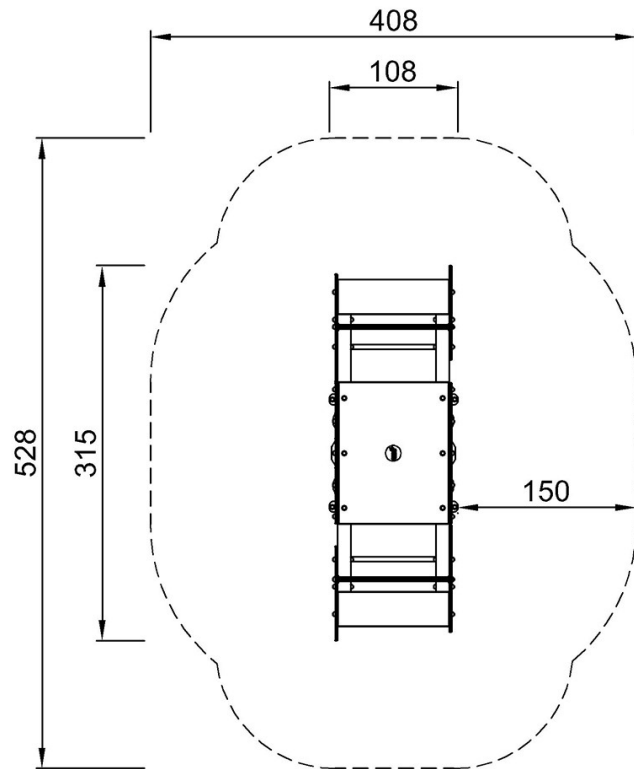


Wipwap Ocean, meerpersoons

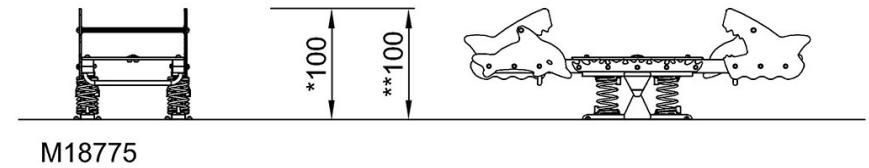
M187

Max. valhoogte | Totale Hoogte | Veiligheidszone

Max. valhoogte | Totale Hoogte



M18775
*100cm
**100cm
***18m²



[Bekijk BOVENAANZICHT](#)

[Bekijk ZIJAAANZICHT](#)