

Bradla na kliky

FPW209



Položka č. FPW20900-0900

Obecné informace o produktu

Rozměry DxŠxV 337x11x140 cm

Věková skupina 8+

Kapacita (uživatelé) 3

Možnosti barev 



Bradla na kliky jsou speciálně navržena pro trénink horní části těla. Hrudník a paže lze trénovat pomocí cviků, jako jsou shyby nebo dipy. Pokud vám nevádí, že se ušpiníte, můžete se pod bradly "plazit po bříše". V opačném případě lze jednu hrazdu využít i pro cviky na místě, jako jsou kliky a vysoké skoky.

Bradla na kliky

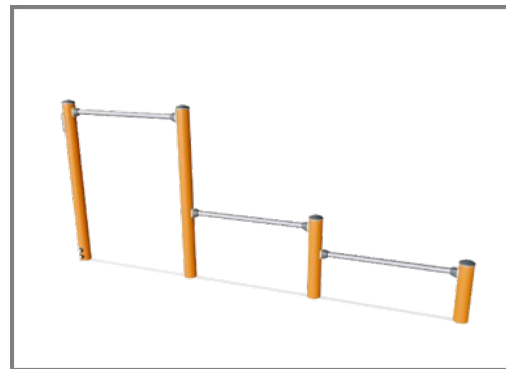
FPW209



Sloupky jsou vyrobeny z Ø101.6 x 2mm předem pozinkované uhlíkové oceli, která je práškově lakovaná, což je skvělá ochrana pro všechny podmínky.



Konektory jsou vyrobeny z litého hliníku, speciálně legované pro venkovní prostředí a intenzivní použití. Šrouby, které konektory připevňují, jsou z nerezové oceli a jsou chráněny zinkovými podložkami.



FSW 209 obsahuje tři 38 x 2 mm hrazdy ve třech výškách v pořadí 38 cm, 58 cm a 133 cm.

Položka č. FPW20900-0900

Informace o instalaci

Maximální výška pádu	133 cm
Bezpečnostní povrchová plocha	17,7 m ²
Celková doba instalace	2,6
Objem výkopu	0,18 m ³
Objem betonu	0,07 m ³
Hloubka základu (standard)	90 cm
Hmotnost dodávky	83 kg
Možnosti ukotvení	V zemi ✓ Na povrchu ✓

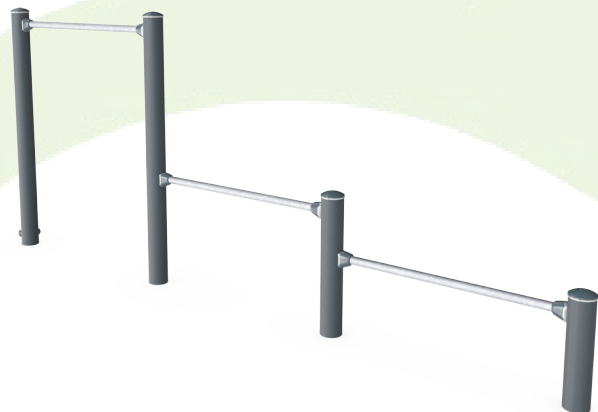
Informace o záruce

Konektory	10 let
Galvanizovaná ocel	Celoživotní
Sloupek	10 let
Zaručené náhradní díly	10 let



Data o Udržitelnosti

FPW209



Výrobní cyklus A1-A3	Celkové emise CO ₂	CO ₂ e na kg	Recyklované materiály
	kg CO ₂ e	kg CO ₂ e/kg	%
FPW20900-0900	76,76	1,72	73,16

Celkovým rámcem uplatňovaným pro tyto faktory je Environmentální prohlášení o produktu (EPD), které kvantifikuje „environmentální informace o životním cyklu produktu a umožňuje srovnání mezi produkty, které plní stejnou funkci“ (ISO, 2006). Řídí se vnitřním uspořádáním a uplatňuje přístup k posuzování životního cyklu po celou fázi produktu od suroviny až po dokončení výroby (A1-A3).

Kompan A/S

C.F. Tietgens Boulevard 32C
DK-5220 Odense SØ
Denmark



Verification of CO₂ calculation of: Fitness



Data version no. 2023-10-05

The CO₂ calculation and data are in compliance with the principles of a carbon footprint impact according to the GHG protocol (Greenhouse Gas Protocol), Scope 3, cradle to gate related to all individual components in the product category: "Fitness" represented by item no.: FAZ10100-0900.

(Scope 3 emissions include emission sources in the upstream and downstream value chain).

Date: 30. October 2023 | Valid until: 30. October 2025

Verified by:

Julie Marie Vejsgaard Larsen, LCA & EPD Consultant

Verification based on report: Validation of CO₂ calculation of 9 categories of Kompan product line, version 1.0, prepared by: Bureau Veritas HSE, Denmark: Julie M. V. Larsen.

Publication date: 30. October 2023

By Bureau Veritas HSE
www.bureauveritas.dk
+45 7731 1000

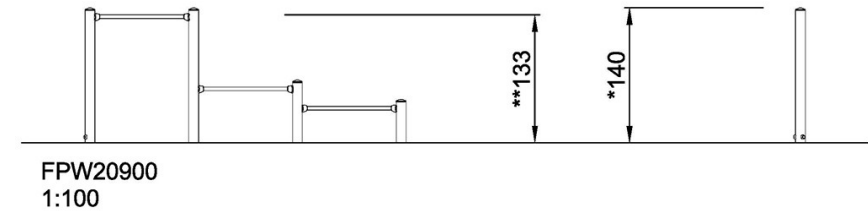
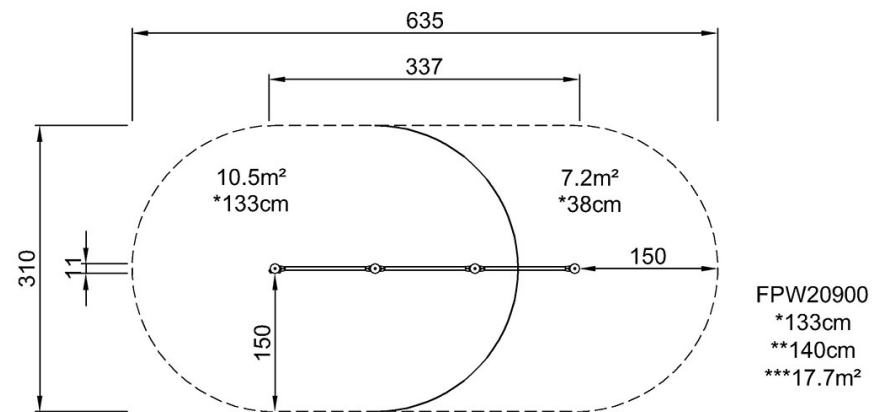


Bradla na kliky

FPW209

* Maximální výška pádu | ** Celková výška | *** Bezpečnostní povrchová plocha

* Maximální výška pádu | ** Celková výška



[Kliknutím zobrazíte poměr zobrazení POHLED SHORA](#)

[Kliknutím zobrazíte poměr stran BOČNÍ POHLED](#)