

# Linnan tähystystorni

PCM112621

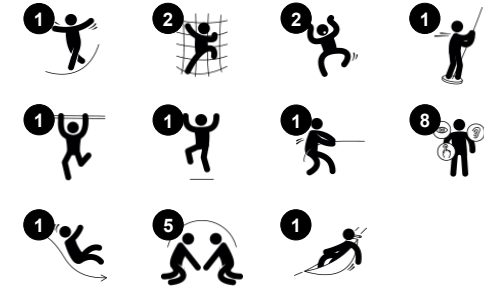
**KOMPANI**  
Let's play



Tuotenumero PCM112621-0901

## Tuotetiedot

Mitat PxLxK	306x425x470 cm
Ikäryhmä	4+
Leikkikapasiteetti	14
Väri vaihtoehdot	●



Paljon leikkimahdollisuuksia pienellä alueella - Linnan tähystystorni inspiroi lapsia aktiiviseen leikkiin uudelleen ja uudelleen. Portaita pitkin linnan pääsee helposti ja nopeasti. Kiipeilyseinä puolestaan haastaa lapsien lihasvoimaa ja ristikkäiskoordinaatiota. Täten lapset joutuvat käyttämään molempia aivolohkojaan, mikä tukee aivojen kehitystä ja

helpottaa lukemisen oppimista ja loogista ajattelua. Ylätasanteen parveke kutsuu tähystämään ja katselemaan leikkikenttää ylhäältä käsi. Liukumäki ja palomiestanko tarjoavat jännittäviä poistumisreittejä. Korkeampi palomiestanko sopii rohkeille lapsille ja siinä liukuminen kehittää tilan hahmotusta. Liukuminen tukee myös asennon

hallintaa ja tasapainoa, jotka ovat kaikkien fyysisten taitojen perusta. Tasanteen alla oleva riippukeinu kutsuu rentoon keinumiseen tai hengailuun. Limaa muistuttava ovi luo kellaritunnelmaa ja dramaattisuutta leikkeihin, mikä stimuloi kielitaidon kehitystä. Nuoremmille lapsille ovi toimii myös esteenä, joka auttaa hahmottamaan tilan kokoa.

# Linnan tähystystorni

PCM112621

**KOMPANI**  
Let's play



## Tykki

**Kognitiivinen:** tykki antaa konkreettisen teeman ja siksi kutsuu esittävään leikkiin. Esittävä leikki tukee kieli- ja viestintätaitoja.



## Palomiehentanko

**Fyysinen:** alastulo kehittää koordinaatiota sekä käsivarsia ja sydänlihaksia. Laskautuminen vahvistaa luun tiheyttä, joka rakentuu varhaislapsuudessa. **Sosiaalis-emotionaalinen:** vuorottelu ja riskinotto



## Seinäkiipeilyköysi

**Fyysinen:** tukee ristikkäiskoordinaatiota, liike- ja asentoaistia sekä tilantajua. Jalka- ja ydinlihaksia käytetään intensiivisesti. Ylävartalon lihakset kehittyvät, kun lapset vetävät itsensä köydellä ylös. **Sosiaalis-emotionaalinen:** vuorottelu ja itsesääntely, molemmat tärkeitä elämäntaitoja



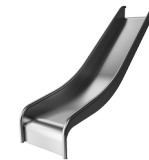
## Limaovi

**Fyysinen:** limaoven läpi meneminen stimuloi tuntoaistia. **Sosiaalis-emotionaalinen:** stimuloi vuorottelua **Kognitiivinen:** limaovi kannustaa piilo- ja kurkistusleikkeihin, jotka harjoittavat taaperoiden ymmärrystä esineiden pysyvyydestä.



## Riippumatto

**Fyysinen:** koordinaatio ja tasapaino keinuessa. **Sosiaalis-emotionaalinen:** kohtaamiset, ystäville vauhdin antaminen, vuorottelu **Kognitiivinen:** taaperoille syy-seuraussuhteen ymmärtäminen



## Liukumäki

**Fyysinen:** laskeminen kehittää paikkatietoisuutta ja tasapainoa. Lisäksi ydinlihaksia harjoitetaan, kun alas liukuessa istutaan pystyasennossa. **Sosiaalis-emotionaalinen:** vuorottelu stimuloi empatiaa.



## Kiipeilyseinä

**Fyysinen:** kehittää lasten ristikoordinaatiota, silmä-käsi-koordinaatiota ja lihasvoimaa kiipeilyssä. **Sosiaalis-emotionaalinen:** kiipeily molemmin puolin kannustaa yhteistyöhön.

# Linnan tähystystorni

PCM112621

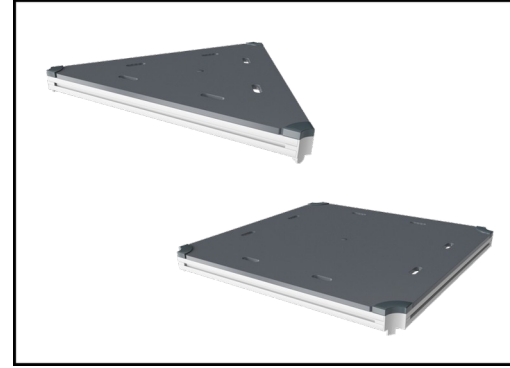
**KOMPAN**  
Let's play



19 mm:n EcoCore™ -paneelit. EcoCore™ on erittäin kestävä, ympäristöystävällinen materiaali, joka ei ole ainoastaan kierrätettävissä käytön jälkeen, vaan se koostuu myös ytimestä, joka on valmistettu 100% kierrätetystä elintarvikepakkausjätteestä.



Päätolpissa on kuumasinkityt teräsankkurit, ja niistä on saatavilla eri materiaalivaihtoehtoja. Tolpat voivat olla painekyllästettyä mäntyä, sisä- ja ulkopuolelta galvanioitua, jauhemaalattua terästä tai lyijytöntä alumiinia, jossa on värianodisoitu pinta.



Kaikkia kansia tukevat ainutlaatuiset vähähiiliset alumiiniprofiilit, joissa on useita kiinnitysvaihtoehtoja. Harmaat valetut kannet on valmistettu 75% kulutuksen jälkeisestä valtamerijätteen PP-materiaalista, ja niissä on luistamaton kuvio ja pinta.



Liukumäkiin voi valita haluamansa materiaali- ja väri vaihtoehdon. Suorien tai kaarevien polyeteenistä valmistettujen liukumäkien väri vaihtoehdot ovat keltainen ja harmaa. Kokonaan ruostumattomasta teräksestä valmistettu versio kestää paremmin ilkivaltaa.



KOMPANin leikkivälineitä voidaan muokata yksilöllisten tarpeiden mukaan. Tutustu tuotteisiin osoitteessa [www.KOMPAN.fi](http://www.KOMPAN.fi), ja kokeile erilaisia vaihtoehtoja KOMPANin digitaalisella suunnittelutyökalulla. Saat kestävätkä ratkaisut kaikkiin ulkotiloihin, sillä tarjolla on paljon erilaisia vaihtoehtoja paneeleista, tasoista, tolpista, liukumäistä ja muista leikkitoiminnoista.

Tuotenumero PCM112621-0901

## Asennustiedot

Putoamiskorkeus enintään	178 cm
Turva-alue	32,0 m <sup>2</sup>
Asennusaika	16,0
Kaivanto	1,16 m <sup>3</sup>
Betonivalu	0,36 m <sup>3</sup>
Perustuksen syvyys (vakio)	90 cm
Lähtö paino	607 kg
Ankkurointivaihtoehdot	Syväper. ✓ Pinta-as. ✓

## Takuutiedot

EcoCore HDPE	Elinikäinen
Tolppa	10 vuotta
PP tasot	10 vuotta
Köydet & verkot	10 vuotta
Takuuseen kuuluvat varaosat	10 vuotta



# Kestävän kehityksen data

PCM112621



## Tuotevaihe A1–A3

Hiilidioksi  
dipäästöt  
yhteensä

kg CO<sub>2</sub>e

Hiilidioksi  
dipäästöt  
kiloa  
kohden

kg CO<sub>2</sub>e/kg

Kierrätys  
materiaalit

%

PCM112621-0901

773,57

1,78

66,74

Näihin tekijöihin sovellettavana yleiskehityksenä käytetään Environmental Product Declaration -ympäristötuoteselostetta (EPD), jossa määritetään "ympäristötiedot tuotteen elinkaaren ajalta ja joka mahdollistaa samaan tehtävään tarkoitettujen tuotteiden keskinäisen vertailun" (ISO, 2006). Tämä seuraa elinkaariarviointimenetelmän (Life Cycle Assessment, LCA) rakennetta ja soveltaa sitä koko tuotevaiheeseen raaka-aineen hankinnasta tuotteen valmistukseen (A1–A3).

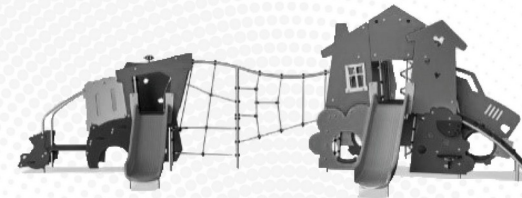
## Kompan A/S

C.F. Tietgens Boulevard 32C  
DK-5220 Odense SØ  
Denmark

Validation of CO<sub>2</sub>  
calculation method  
**BUREAU VERITAS**  
HSE Denmark A/S



## Verification of CO<sub>2</sub> calculation of: Themed play systems



Data version no. 2023-10-05

The CO<sub>2</sub> calculation and data are in compliance with the principles of a carbon footprint impact according to the GHG protocol (Greenhouse Gas Protocol), Scope 3, cradle to gate related to all individual components in the product category: "Themed play systems" represented by item no.: MSC641100-3717P.

(Scope 3 emissions include emission sources in the upstream and downstream value chain).

**Date: 30. October 2023 | Valid until: 30. October 2025**

Verified by:

Julie Marie Vejsgaard Larsen, LCA & EPD Consultant

Verification based on report: Validation of CO<sub>2</sub> calculation of 9 categories of Kompan product line, version 1.0, prepared by: Bureau Veritas HSE, Denmark: Julie M. V. Larsen.

**Publication date: 30. October 2023**

By Bureau Veritas HSE  
www.bureauveritas.dk  
+45 7731 1000

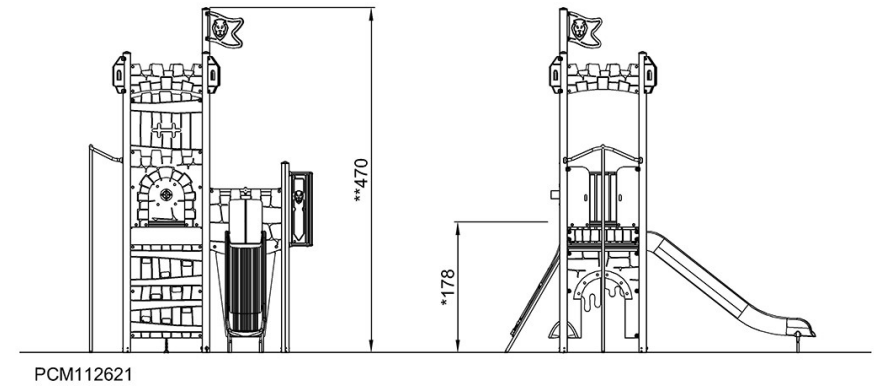
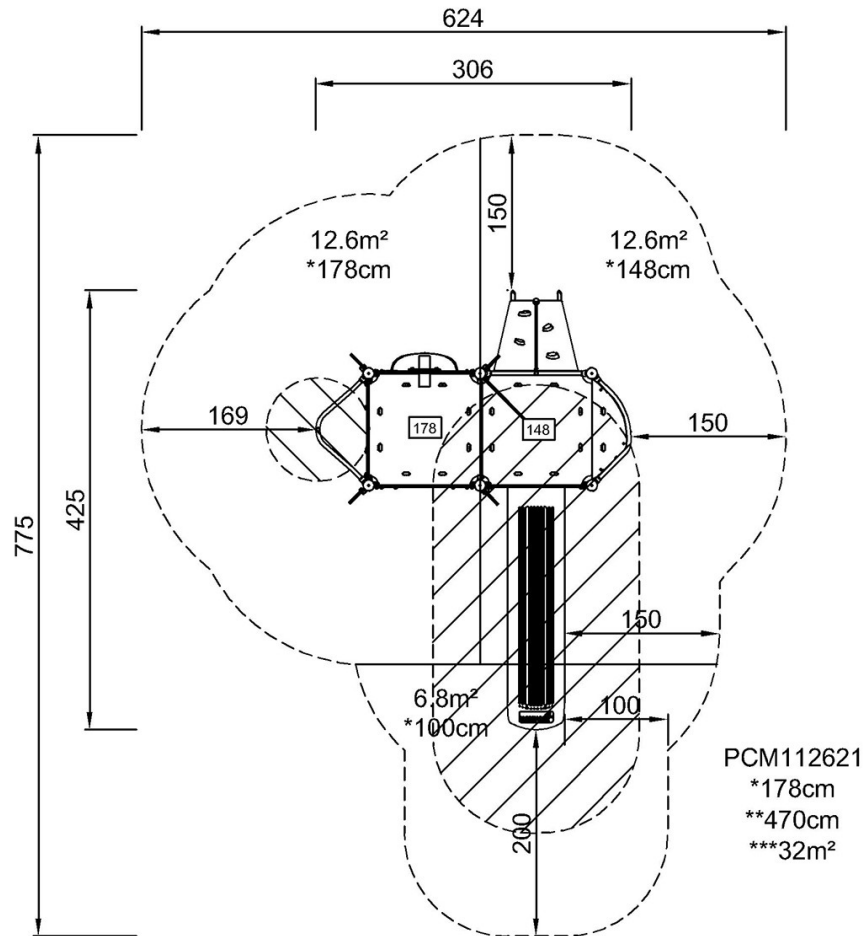


# Linnan tähystystorni

PCM112621

Putoamiskorkeus enint. | Kokonaiskorkeus | Turva-alue

Putoamiskorkeus enint. | Kokonaiskorkeus



[Klikkaa nähdäksesi NÄKYMÄ YLHÄÄLTÄ](#)

[Klikkaa nähdäksesi NÄKYMÄ SIVULTA](#)