

Iso leikkitori & palomiehentanko

PCM100221

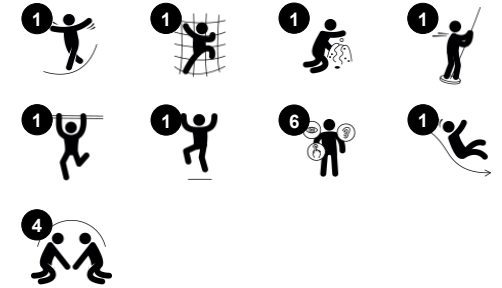
KOMPANI
Let's play



Tuotenumero PCM100221-0902

Tuotetiedot

Mitat PxLxK	224x370x251 cm
Ikäryhmä	2+
Leikkikapasiteetti	11
Väri vaihtoehdot	



Tämä lasten suosima leikkitori rohkaisee aktiiviseen ja fyysiseen leikkiin monipuolisella tavalla. Portaita pitkin lapsi pääsee kipeämään korkealle ja alastulot tarjoavat eri tasoisia haasteita: huimapään palomiestanko tarjoaa jännittävän matkan alas harjoittaen ylävartalolihasia. Se lisää leikkiin myös onnistumisen tunteen. Liukumäki on

lempeämpi, mutta silti villi tapa laskeutua maahan. Liukuminen harjoittaa keskivartalolihasia ja tasapainoa. Talon muotoinen torni on leikkipaikalla hauskan näköinen ja sen leikkipöytä tarjoaa lapsille mukavan kohtaamispaikan.

Iso leikkitori & palomiehentanko

PCM100221

KOMPANI
Let's play



Kuplaikkuna

Sosiaalis-emotionaalinen: kutsuu vuorovaikutukseen ulko- ja sisäpuolella.
Kognitiivinen: Muokkaa ääntä ja siten kehittää loogista päättelykykyä.



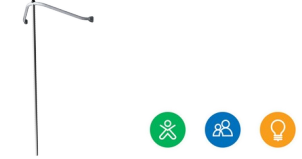
Pöytä

Sosiaalis-emotionaalinen: hieno kohtaamispaikka ja tilan luoja. Jakaminen ja yhteistyö molemmin puolin luo sosiaalisen skenaarion, joka tukee viestintää ja yhteistyötä.



Liukumäki

Fyysinen: laskeminen kehittää paikkatietoisuutta ja tasapainoa. Lisäksi ydinlihaksia harjoitetaan, kun alas liukuessa istutaan pystyasennossa. **Sosiaalis-emotionaalinen:** vuorottelu stimuloi empatiaa. **Kognitiivinen:** pienet lapset kehittävät tilantajua sekä ymmärrystään nopeudesta ja etäisyyksistä liukumalla nopeasti alas.



Palomiehentanko

Fyysinen: alastulo kehittää koordinaatiota sekä käsivarsia ja sydänlihaksia. Laskutuminen vahvistaa luun tiheyttä, joka rakentuu varhaislapsuudessa. **Sosiaalis-emotionaalinen:** vuorottelu ja riskinotto **Kognitiivinen:** pienet lapset kehittävät tilantajua sekä ymmärrystään nopeudesta ja etäisyyksistä liukumalla nopeasti alas.



Putkitikkaat

Fyysinen: ristikkäiskoordinaatio ja silmien ja käsien välinen koordinaatio kehittyvät, kun lapset nousevat tikkaille. Kiipeily tukee myös jalkojen ja käsivarsien lihaksia. **Sosiaalis-emotionaalinen:** vuorottelun ja yhteistyön opettelu

Iso leikkitori & palomiehentanko

PCM100221

KOMPAN
Let's play



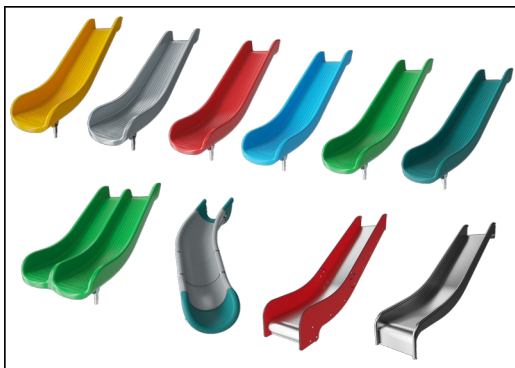
19 mm:n EcoCore™ -paneelit. EcoCore™ on erittäin kestävä, ympäristöystävällinen materiaali, joka ei ole ainoastaan kierrätettävissä käytön jälkeen, vaan se koostuu myös ytimestä, joka on valmistettu 100% kierrätetystä elintarvikepakkausjätteestä.



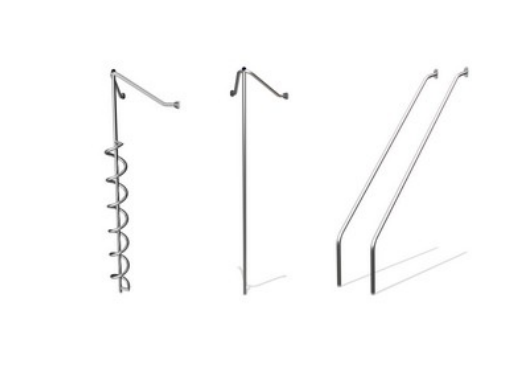
Pääpylväitä, joissa on kuumasinkitty teräsjalusta, on saatavana eri materiaaleista: Paineekyllästettyinä mäntypuutolppina. Terästolppina, jotka on esisinkitty sisä- ja ulkopuolelta ja joiden pinta on jauhemaalattu. Lyijyttöminä alumiinitolppina, väri anodisoitu. Greenline TexMade -tolppina, joissa on +95-prosenttisesti kierrätettyä PE-materiaalia ja tekstiilijätettä.



Kaikkia kansia tukevat ainutlaatuiset vähähiiliset alumiiniprofiilit, joissa on useita kiinnitysvaihtoehtoja. Harmaat valetut kannet on valmistettu 75% kulutuksen jälkeisestä valtamerijätteen PP-materiaalista, ja niissä on luistamaton kuvio ja pinta.



Liukumäen voi valita kuudessa eri värissä ja kolmesta eri materiaalista: Suorat tai kaarevat yksiosaiset valetut PE-liukumäet, jotka on valmistettu 33-prosenttisesti kulutuksen jälkeisistä materiaaleista. Yhdistelmä, jossa EcoCore™-sivut ja ruostumatonta teräs. Täysin ruostumatonta terästä yksiosaisena ilkvallankestävämpiä ratkaisuja varten.



Leikkivälineisiin käytetään korkealaatuista ruostumatonta terästä. Valmistuksen jälkeen teräs puhdistetaan peittamalla sileän ja puhtaan liukumispinnan aikaansaamiseksi.



KOMPAN GreenLine -versiot on suunniteltu äärimmäisen ympäristöystävällisistä materiaaleista, joilla on mahdollisimman pieni CO₂e -päästökerroin, kuten EcoCore™ -paneelit, jotka ovat +95% kierrätettyä valtamerijätettä, jota on syntynyt kulutusjätteestä.

Tuotenumero PCM100221-0902

Asennustiedot

Putoamiskorkeus enintään	118 cm
Turva-alue	25,4 m ²
Asennusaika	12,2
Kaivanto	0,33 m ³
Betonivalu	0,00 m ³
Perustuksen syvyys (vakio)	85 cm
Lähtöksen paino	399 kg
Ankkurointivaihtoehdot	Syväper. ✓ Pinta-as. ✓

Takuutiedot

EcoCore HDPE	Elinikäinen
PE-liuku	10 vuotta
Tolppa	10 vuotta
PP tasot	10 vuotta
Takuuseen kuuluvat varaosat	10 vuotta



Kestävän kehityksen data

PCM100221



Tuotevaihe A1–A3	Hiilidioksi dipäästöt yhteensä	Hiilidioksi dipäästöt kiloa kohden	Kierrätys materiaalit
	kg CO ₂ e	kg CO ₂ e/kg	%
PCM100221-0951	452,13	1,40	75,00
PCM100221-0902	617,20	2,16	62,21

Näihin tekijöihin sovellettavana yleiskehityksenä käytetään Environmental Product Declaration -ympäristötuoteselostetta (EPD), jossa määritetään "ympäristötiedot tuotteen elinkaaren ajalta ja joka mahdollistaa samaan tehtävään tarkoitettujen tuotteiden keskinäisen vertailun" (ISO, 2006). Tämä seuraa elinkaariarviointimenetelmän (Life Cycle Assessment, LCA) rakennetta ja soveltaa sitä koko tuotevaiheeseen raaka-aineen hankinnasta tuotteen valmistukseen (A1–A3).

Kompan A/S

C.F. Tietgens Boulevard 32C
DK-5220 Odense SØ
Denmark

Validation of CO₂
calculation method
BUREAU VERITAS
HSE Denmark A/S



Verification of CO₂ calculation of: Play systems



Data version no. 2023-10-05

The CO₂ calculation and data are in compliance with the principles of a carbon footprint impact according to the GHG protocol (Greenhouse Gas Protocol), Scope 3, cradle to gate related to all individual components in the product category: "Play systems" represented by item no.: PCM200321-0950.

(Scope 3 emissions include emission sources in the upstream and downstream value chain).

Date: 30. October 2023 | Valid until: 30. October 2025

Verified by:

Julie Marie Vejsgaard Larsen, LCA & EPD Consultant

Verification based on report: Validation of CO₂ calculation of 9 categories of Kompan product line, version 1.0, prepared by: Bureau Veritas HSE, Denmark: Julie M. V. Larsen.

Publication date: 30. October 2023

By Bureau Veritas HSE
www.bureauveritas.dk
+45 7731 1000

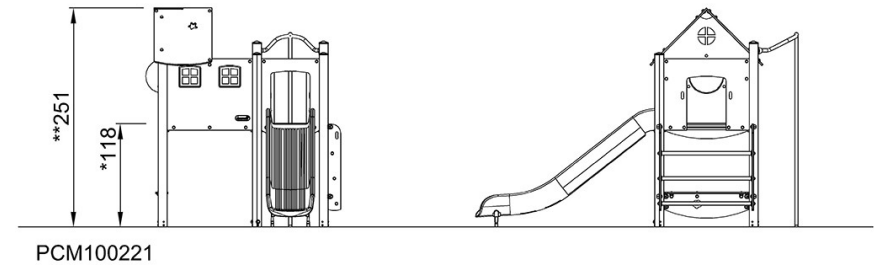
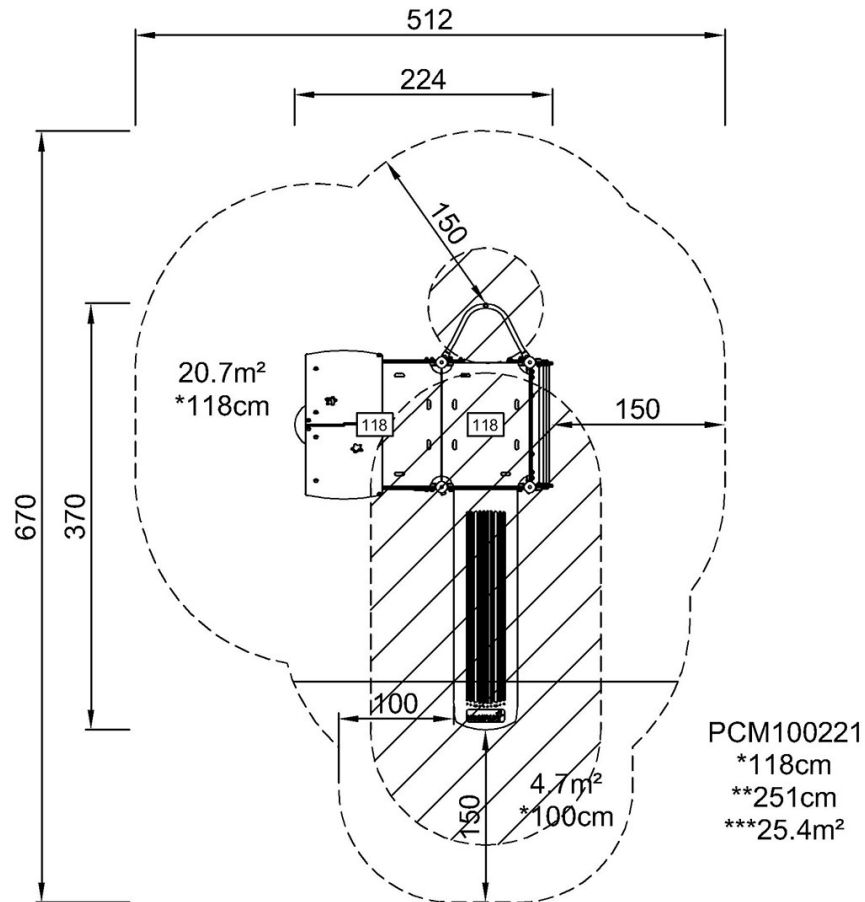


Iso leikkitori & palomiehentanko

PCM100221

Putoamiskorkeus enint. | Kokonaiskorkeus | Turva-alue

Putoamiskorkeus enint. | Kokonaiskorkeus



[Klikkaa nähdäksesi NÄKYMÄ YLHÄÄLTÄ](#)

[Klikkaa nähdäksesi NÄKYMÄ SIVULTA](#)