

Agora Piknik - Stal

PAR4170

KOMPANI
Let's play



Nr produktu PAR4170-0008

Ogólne Informacje o Produkcie

Wymiary DxSzxW 168x200x77 cm

Grupa wiekowa

Max. Ilość Osób -

Dostępne kolory



Meble zewnętrzne odgrywają istotną rolę w społecznościach dodając zachęcającą i społeczną atmosferę, tworząc miejsce spotkań i odpoczynku. Projektowanie integracyjne standardem. AGORA spełnia wytyczne ONZ o prawach osób niepełnosprawnych (CRPD), które wymagają stosowania zasad uniwersalnego projektowania tworząc

przestrzenie publiczne. Instalacja mebli AGORA wykracza poza spełnienie wymogów projektowania uniwersalnego. Piknik AGORA występuje w dwóch rozmiarach i w wielu wersjach materiałowych, ale ma jeden cel: stworzyć wyjątkową chwilę na świeżym powietrzu. Inkluzywny projekt pozwala osobom korzystającym z wózka inwalidzkiego na pełny

dostęp do stołu.



Dane mogą się zmienić bez powiadomienia.

Agora Piknik - Stal

PAR4170



Stalowe elementy wykonane są ze stali galwanizowanej ogniowo przy użyciu cynku bezołowiowego od wewnątrz i zewnątrz. Galwanizacja ma doskonałą odporność na korozję w środowisku zewnętrznym i wymaga niskiej konserwacji. Malowane części stalowe są cynkowane ogniowo przed malowaniem proszkowym.



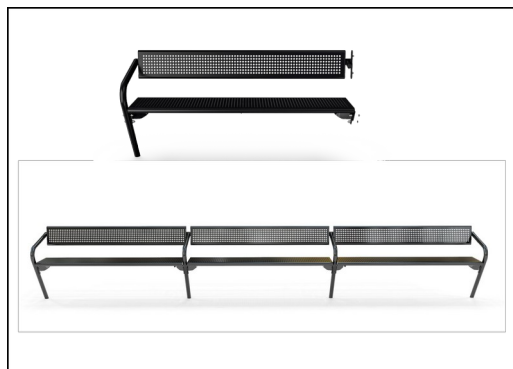
Malowanie proszkowe na warstwie galwanizacji jest wykonywane w dwuetapowo: lekkie szlifowanie i czyszczenie, malowanie proszkowe – grubość - 70-120 µm.



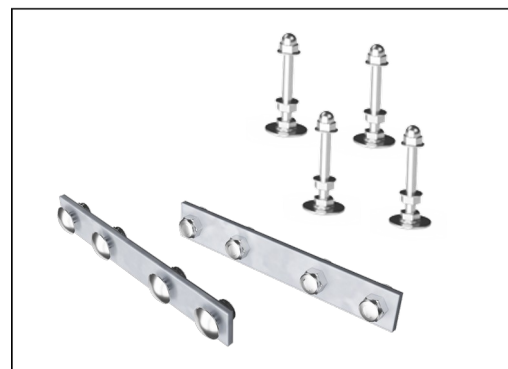
Pełny stalowy asortyment Agory jest dostępny w standardzie w 9 różnych kolorach, aby dopasować się do wybranej kolorystyki na placu zabaw, obiektach sportowych lub fitness.



Mebel są produktami wolnostojącymi z możliwością opcjonalnego zakotwienia. Kompan posiada wiele możliwości mocowania, aby spełnić specyficzne wymagania dla poszczególnych projektów klientów. Mocowanie sprzedawane jest jako oddzielne moduły.



Standardowo dostępne ławki i stoły można wyposażyć w oparcie, podłokietniki, stoliki itp. i połączyć ze sobą w rozwiązania dopasowane do danej lokalizacji.



Okucia wykonane są ze stali nierdzewnej lub ocynkowanej, co zapewnia trwałe połączenia o dużej odporności na korozję.

Nr produktu PAR4170-0008

Informacje Dotyczące Instalacji

Czas instalacji	3,4
Objętość wykopu	0,00 m ³
Objętość betonu	0,00 m ³
Głębokość podstawy (standardowa)	0 cm
Waga przesyłki	161 kg
Opcje kotwiczenia	Powierzchnia <input checked="" type="checkbox"/>
	W ziemi <input checked="" type="checkbox"/>

Informacje o Gwarancji

Galw. Stal	Dożywotnia
Górna Warstwa Farby	10 lat
Części Zapasowe	10 lat
Elementy ze Stali Nierdz.	Dożywotnia

Dane Dotyczące Zrównoważonego Rozwoju

PAR4170



Od wydobycia surowców do opuszczenia wytwórni A1–A3

Całkowita emisja CO₂

CO₂e na kg produktu

Materiały pochodzące z recyklingu

kg CO₂e

kg CO₂e/kg

%

PAR4170-0008

364,18

2,58

50,00

Ogólne ramy stosowane dla tych czynników to Środowiskowa Deklaracja Produktu (EPD), która określa ilościowo "informacje środowiskowe dotyczące cyklu życia produktu i umożliwia porównywanie produktów spełniających tę samą funkcję" (ISO, 2006). W niniejszym dokumencie przyjęto strukturę i zastosowano podejście oceny cyklu życia w odniesieniu do całego etapu produktu, od surowców po produkcję (A1-A3).

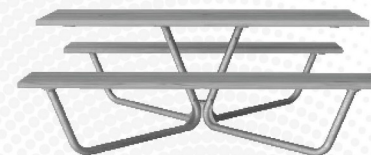
Kompan A/S

C.F. Tietgens Boulevard 32C
DK-5220 Odense SØ
Denmark

Validation of CO₂ calculation method
BUREAU VERITAS
HSE Denmark A/S



**Verification of CO₂ calculation of:
Park**



Data version no. 2023-10-05

The CO₂ calculation and data are in compliance with the principles of a carbon footprint impact according to the GHG protocol (Greenhouse Gas Protocol), Scope 3, cradle to gate related to all individual components in the product category: "Park" represented by item no.: PAR4070-0001.

(Scope 3 emissions include emission sources in the upstream and downstream value chain).

Date: 30. October 2023 | Valid until: 30. October 2025

Verified by:

Julie Marie Vejsgaard Larsen, LCA & EPD Consultant

Verification based on report: Validation of CO₂ calculation of 9 categories of Kompan product line, version 1.0, prepared by: Bureau Veritas HSE, Denmark: Julie M. V. Larsen.

Publication date: 30. October 2023

By Bureau Veritas HSE
www.bureauveritas.dk
+45 7731 1000

