

Tour de jeux avec glissière

PCM100121

KOMPAN
Let's play



Cette fantastique tour de jeux incitera les jeunes enfants à jouer activement, en utilisant leurs muscles pour grimper au sommet et glisser au sol, encore et encore. Le grimpeur de filet offre un défi adapté à l'âge pour aider à développer des compétences de coordination croisée. Le renforcement des compétences de coordination croisée améliore les capacités des

enfants à utiliser les deux côtés de leur cerveau. La maisonnette offre également un espace de jeu social. Les fenêtres incitent les enfants à chercher leurs amis du haut de la tour. Le bureau robuste sur le côté de la structure est un lieu supplémentaire pour les réunions. Le glissement soutient la posture et l'équilibre, des compétences importantes pour

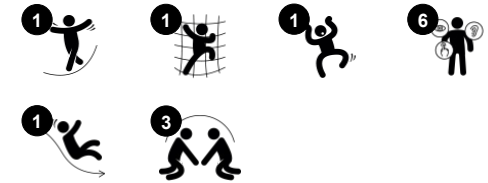
les jeunes enfants à mesure qu'ils grandissent et un grand plaisir pour le jeu physique actif.



Référence PCM100121-0902

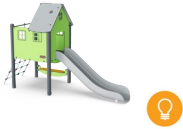
Informations générales

Dimensions LxPxH	339x130x221 cm
Age minimum	2+
Capacité idéale (utilisateurs)	6
Options de couleurs	



Tour de jeux avec glissière

PCM100121



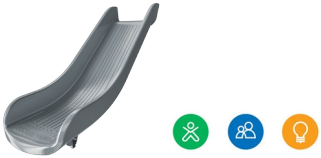
Thème

Cognitive: suggère un thème et soutient le jeu de rôle, qui stimule les langues et les compétences de communication.



Bureau

Socio-émotionnel: le partage et la coopération des deux côtés créent un scénario social qui soutient la communication et l'interaction sociale.



Glisser

Physique: développe la conscience de l'espace & de l'équilibre. Les muscles du tronc sont entraînés lors de la descente en position verticale. **Socio-émotionnel:** l'empathie est encouragée en attendant son tour. **Cognitive:** développement de la compréhension de l'espace, de la vitesse & des distances en glissant.



Fenêtre

Socio-émotionnel: invite à l'interaction entre les parties et au jeu coopératif.



Filet à grimper

Physique: soutient la force physique et la coordination, ce qui a un impact sur la coordination des parties droite et gauche du cerveau.

Tour de jeux avec glissière

PCM100121



Panneaux de 19 mm EcoCore™, matériau hautement durable et respectueux de l'environnement, qui est non seulement recyclable après utilisation, mais se compose également d'un noyau fabriqué à partir de matériaux post-consommation recyclés à 100 % à partir de déchets d'emballages alimentaires.



Les poteaux principaux avec pied en acier galvanisé à chaud sont disponibles en différents matériaux : Poteaux en bois de pin imprégnés sous pression. Poteaux en acier Pré-galvanisé à l'intérieur et à l'extérieur avec finition thermolaquée. Poteaux en Aluminium sans plomb avec finition supérieure colorée anodisée. Poteaux GreenLine (conception Verte TexMade) conçus à partir de PolyÉthylène et déchets textiles recyclés à 100 % post-consommation.



Tous les ponts sont soutenus par des profilés en aluminium de conception unique, à faible teneur en carbone avec plusieurs options de fixation. Les ponts moulés de couleur grise sont constitués à 75 % de polypropylène, provenant de déchets océaniques post-consommation, avec un motif et une surface texturés antidérapants.



Les glissières peuvent être choisies en six couleurs et 3 matériaux différents : Glissières droites ou courbes en PE moulé d'une seule pièce. Côtés EcoCore™ combinés et acier inoxydable. Conception entièrement en acier inoxydable en une seule pièce pour des solutions plus résistantes au vandalisme.



Les versions KOMPAN GreenLine (conception Verte) sont conçues à partir de matériaux respectueux de l'environnement dont le facteur d'émission de CO2e est le plus bas possible, tels que les panneaux EcoCore™ provenant à 100 % de déchets océaniques recyclés après consommation.

Référence PCM100121-0902

Installation

Hauteur de Chute Max.	100 cm
Zone de sécurité	21,6 m ²
Temps total d'installation	9,6
Volume d'excavation	0,33 m ³
Volume de béton	0,00 m ³
Profondeur ancrage	85 cm
Poids d'expédition	273 kg
Options d'ancrage	A enterrer ✓ A cheviller ✓

Garantie

EcoCore HDPE	Garanti à vie
Poteau	10 ans
Ponts PP	10 ans
Cordes et filets	10 ans
Dispo pièces après arrêt fab.	10 ans



Données sur le développement durable

PCM100121



Cradle to Gate A1-A3	Émissions totales de CO ₂	CO ₂ e/kg	Matériaux recyclés
	kg CO ₂ e	kg CO ₂ e/kg	%
PCM100121-0951	314,79	1,45	73,79
PCM100121-0902	407,66	2,06	63,25

Le cadre général appliqué est la Déclaration Environnementale Produit (DEP), qui quantifie « les informations environnementales sur le cycle de vie d'un produit et permet des comparaisons entre produits remplissant la même fonction » (ISO, 2006). Cela suit la structure et applique une approche d'évaluation du cycle de vie à l'ensemble de l'étape du produit, de la matière première à la fabrication (A1-A3))

Kompan A/S
C.F. Tietgens Boulevard 32C
DK-5220 Odense SØ
Denmark



Verification of CO₂ calculation of: Play systems



Data version no. 2023-10-05

The CO₂ calculation and data are in compliance with the principles of a carbon footprint impact according to the GHG protocol (Greenhouse Gas Protocol), Scope 3, cradle to gate related to all individual components in the product category: "Play systems" represented by item no.: PCM200321-0950.

(Scope 3 emissions include emission sources in the upstream and downstream value chain).

Date: 30. October 2023 | Valid until: 30. October 2025

Verified by:

Julie Marie Vejsgaard Larsen, LCA & EPD Consultant

Verification based on report: Validation of CO₂ calculation of 9 categories of Kompan product line, version 1.0, prepared by: Bureau Veritas HSE, Denmark: Julie M. V. Larsen.

Publication date: 30. October 2023

By Bureau Veritas HSE
www.bureauveritas.dk
+45 7731 1000

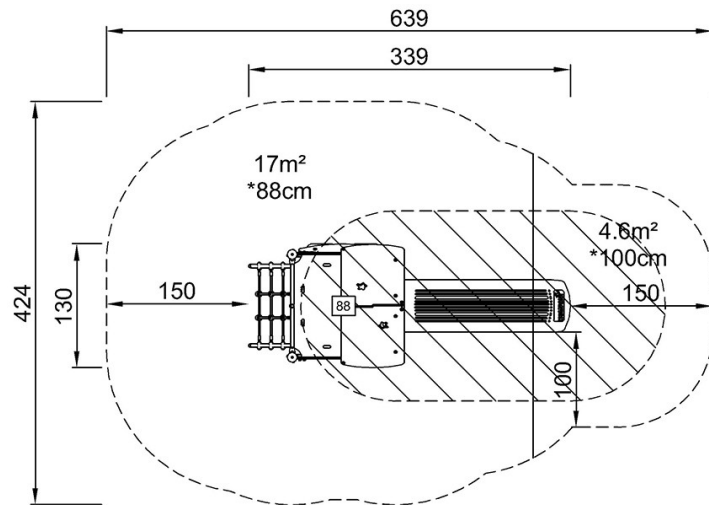


Tour de jeux avec glissière

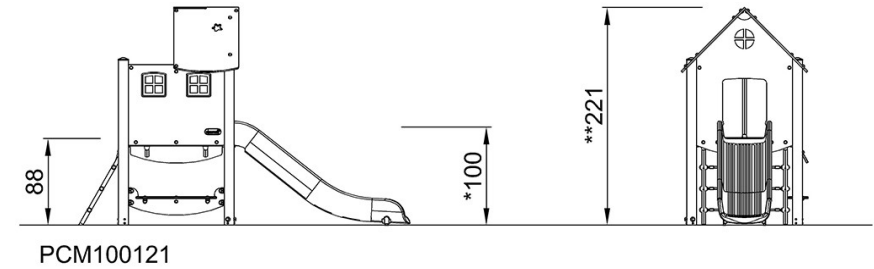
PCM100121

* Hauteur de chute maximale | ** Hauteur totale | *** Zone de sécurité

* Hauteur de chute maximale | ** Hauteur totale



PCM100121
*100cm
**221cm
***21.6m²



[Cliquez pour voir le rapport VUE DE DESSUS](#)

[Cliquez pour voir le rapport VUE LATÉRALE](#)