

Basketballkorb

FRE3025

KOMPAN
Let's play



Produktnummer FRE3025-3717

Allgemeine Produktinformation

Maße L x B x H	250x142x368 cm
Empfohlenes Alter	3+
Kapazität (Nutzer)	-
Farbauswahl	



Ein Basketballkorb kann von nur einer Person, zwei oder einer ganzen Gruppe gleichzeitig benutzt werden. Hier können alle mitmachen und es ist einfach, zum und vom Spiel zu laufen. Der Basketballkorb ist auf der offiziellen NBA-Höhe von 305 cm platziert und hat die offizielle NBA-Größe von 46 cm im Durchmesser.



Basketballkorb

FRE3025



3 Netzarten: Polyamid (PA), mit Stahldraht verstärktes Polyamid, rostfreie Edestahl-Ketten, welche die Anforderungen in ISO1434-ISO1435 und in DIN766 erfüllen.



Alle Stahl Komponenten werden aus Karbonstahl gefertigt, geschweisst nach EN ISO 5817 und feuerverzinkt nach ISO 1461. Dieser Prozess gewährleistet eine lange Lebensdauer in allen Umgebungen.

Produktnummer FRE3025-3717

Montage-Information

Max. freie Fallhöhe	0 cm
Fläche des Fallraums	0,0 m ²
Gesamt-Montagezeit	2,9
Erforderlicher Erdaushub	0,32 m ³
Betonbedarf	0,31 m ³
Fundamenttiefe (Standard)	90 cm
Versandgewicht	128 kg
Verankerungsoptionen	TV ✓ OFM ✓

Garantie-Information

EcoCore HDPE	Lebenslang
Ersatzteilgarantie	10 Jahre
Feuerverzinkte Stahlpfosten	Lebenslang



Umweltdaten

FRE3025



Von der Wiege bis zum Werkstor („cradle to gate“) (A1–A3)

CO ₂ -Emissionen gesamt	CO ₂ e pro kg	Recycelte Materialien	
kg CO ₂ e	kg CO ₂ e pro kg	%	
FRE3025-3717	274,22	2,26	57,69

Den allgemeinen Rahmen für diese Faktoren bilden die Umweltproduktdeklarationen (EPDs). Mithilfe dieser Grundregeln können die Umweltinformationen über den Lebenszyklus eines Produkts hinweg quantifiziert und Vergleiche zwischen Produkten, die dieselbe Funktion erfüllen, angestellt werden (vgl. ISO, 2006). Diese Struktur wird hier befolgt. Der Ansatz zur Lebenszyklusbewertung wird dabei auf die gesamte Herstellungsphase – vom Rohstoff bis zur Herstellung (A1–A3) – angewendet.

Kompan A/S

C.F. Tietgens Boulevard 32C
DK-5220 Odense SØ
Denmark



Verification of CO₂ calculation of: Sport



Data version no. 2023-10-05

The CO₂ calculation and data are in compliance with the principles of a carbon footprint impact according to the GHG protocol (Greenhouse Gas Protocol), Scope 3, cradle to gate related to all individual components in the product category: "Sport" represented by item no.: FRE600202-0901.

(Scope 3 emissions include emission sources in the upstream and downstream value chain).

Date: 30. October 2023 | Valid until: 30. October 2025

Verified by:

Julie Marie Vejsgaard Larsen, LCA & EPD Consultant

Verification based on report: Validation of CO₂ calculation of 9 categories of Kompan product line, version 1.0, prepared by: Bureau Veritas HSE, Denmark: Julie M. V. Larsen.

Publication date: 30. October 2023

By Bureau Veritas HSE
www.bureauveritas.dk
+45 7731 1000

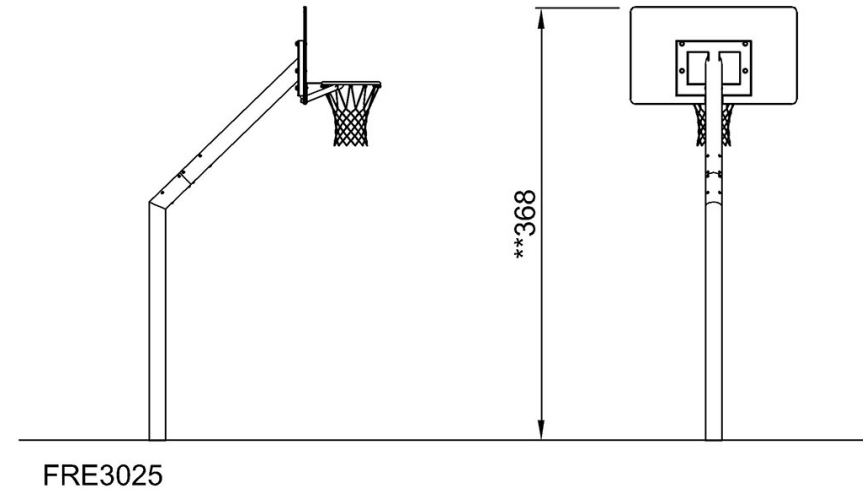
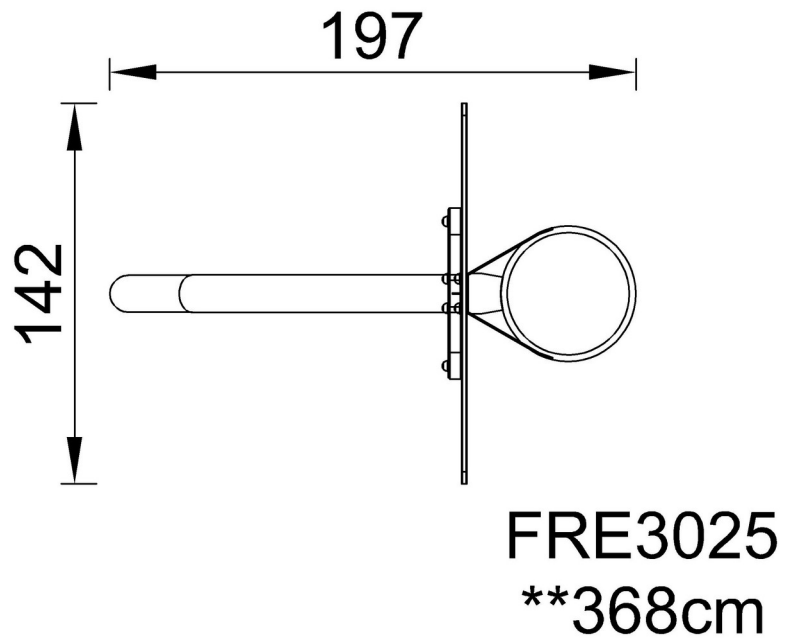


Basketballkorb

FRE3025

* Max freie Fallhöhe | ** Gesamthöhe | *** Fläche des Fallraums

* Max freie Fallhöhe | ** Gesamthöhe



[Klicken Sie hier, um die DRAUFSICHT anzuzeigen](#)

[Klicken Sie hier, um die SEITENANSICHT anzuzeigen](#)