

Torre de juego con Red de escalada

KPL1014

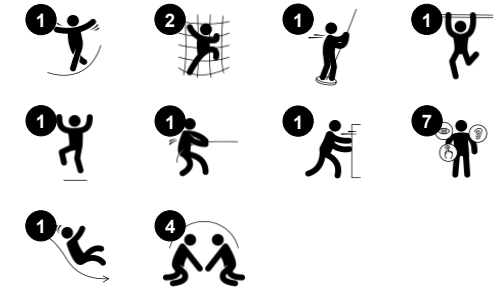
KOMPAN
Let's play



Número de artículo KPL101411-0901

Información general del producto

Dimensiones LxAnch.xAl.	323x334x232 cm
Grupo de edad	2+
Usuarios	9
Opciones de color	



La torre de juegos con red de escalada mantiene el juego con oportunidades para que los niños muevan su cuerpo trepando, estirándose y deslizándose. La estructura motiva a los niños proporcionándoles variedad y desafíos graduados al trepar y navegar por la torre y la red. La escalada fortalece los músculos y ayuda a desarrollar las habilidades

de coordinación cruzada. Esto aumenta la capacidad del niño para utilizar ambos lados de su cerebro y apoya las estructuras internas que permiten la lectura y el pensamiento. En la plataforma, la vista del parque infantil desde lo alto añade una sensación de altura rompedora. Deslizarse es inmensamente emocionante. También favorece la postura y el equilibrio,

habilidades importantes para los niños pequeños a medida que crecen. Son la base de todas las demás habilidades físicas y ayudan a desarrollar la confianza para desenvolverse en el mundo con seguridad. Con muchas actividades integradas en la estructura, los niños jugarán durante mucho tiempo, mejorando su salud y bienestar.

Torre de juego con Red de escalada

KPL1014

KOMPAN
Let's play



Rampa de escalada

Físico: favorece la coordinación cruzada y la fuerza de piernas, brazos y manos. **Socio-emocional:** la inclinación hace que la escalada se sienta segura, especialmente para los niños más pequeños.



Tobogán

Físico: el deslizamiento desarrolla la conciencia espacial y el sentido del equilibrio. Además, los músculos del tronco se entrenan al sentarse erguido y bajar. **Socio-emocional:** la empatía se fomenta al respetar y tomar los distintos turnos para su uso. **Cognitivo:** los niños pequeños desarrollan su comprensión del espacio, la velocidad y las distancias cuando se deslizan rápidamente hacia abajo.



Barra de Bomberos

Físico: apoya la coordinación así como la fuerza en los músculos del brazo y del core. El aterrizaje fortalece la densidad ósea. **Socio-emocional:** aprender a gestionar la toma de turnos y riesgos. **Cognitivo:** los niños pequeños desarrollan la comprensión del espacio, la velocidad y las distancias.



Red de escalada

Físico: los niños desarrollan la coordinación del cuerpo cruzado y la fuerza muscular al escalar. Las grandes mallas permiten trepar y gatear, apoyando la propiocepción y la conciencia espacial. **Socio-emocional:** las grandes mallas permiten que más niños se sienten juntos, compartiendo y comunicándose entre ellos.



Barra de piruetas

Físico: desarrolla el equilibrio y los músculos del tronco cuando cuelguen de las rodillas. Los músculos de los brazos, las piernas y del tronco se desarrollan al subir, dando volteretas. Se refuerza el equilibrio y la conciencia espacial. **Socio-emocional:** reunirse, socializar, respetar y tomar turnos al subir y bajar por la barra.

Torre de juego con Red de escalada

KPL1014



Paneles de 19 mm EcoCore™. El EcoCore™ es un material ecológico altamente duradero, que no solo es reciclable después de su uso, sino que también consta de un núcleo producido a partir de material 100% reciclado.



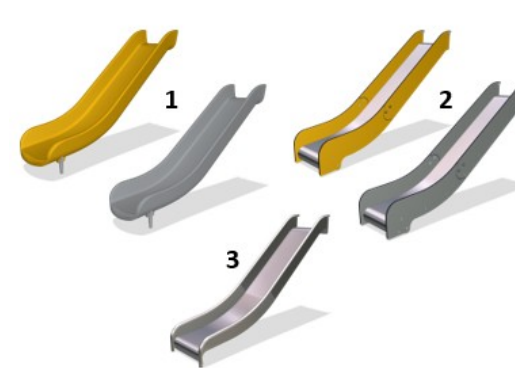
Los postes principales de la torre de madera de pino o aluminio están equipados con zapatas de acero galvanizado en caliente. Las zapatas de acero elevan los postes 20 mm desde el nivel del suelo para evitar el contacto con el material de la superficie.



Las actividades de suelo y paneles están disponibles en dos tipos de material: cubiertas de madera contrachapada a prueba de agua de 21,5 mm de grosor de pino y madera de aliso con película antideslizante en ambos lados. Laminado de alta presión HPL espesor 17.8 mm con textura de superficie antideslizante según EN 438-6.



Los grandes componentes huecos están hechos de PE 100% reciclable. El techo exhibido está moldeado en una sola pieza con un espesor de pared mínimo de 5,5 mm para garantizar una alta durabilidad en todos los climas del mundo.



Los toboganes están disponibles en tres materiales diferentes: tobogán de PE moldeados, lados combinados EcoCore™ y lecho deslizante de acero inoxidable t=2mm. Acero inoxidable completo AISI304 t=2mm.



Las redes de escalada están hechas de cuerda de PP estabilizada contra los rayos UV con refuerzo interno de cable de acero. El cable está tratado por inducción para obtener la máxima fijación entre el acero y el cable, lo que proporciona una excelente resistencia al desgaste. Todos los conectores de cable están hechos de material PA 100% reciclable.

Número de artículo KPL101411-0901

Información de instalación

Altura máxima de caída	118 cm
Área de seguridad	26,3 m ²
Horas de instalación	10,3
Volumen de excavación	1,08 m ³
Volumen de hormigón	0,00 m ³
Profundidad de anclaje	90 cm
Peso del envío	221 kg
Opciones de anclaje	Enterrar <input checked="" type="checkbox"/> Suelo duro <input checked="" type="checkbox"/>

Garantías

Aluminio	15 años
EcoCore HDPE	De por vida
Pinar	10 años
Cuerdas y redes	10 años
Piezas de repuesto garantizadas	10 años



Sustainability Data

KPL1014



Cuna a puerta A1-A3	Emisión total CO ₂	CO ₂ e/kg	Materiales Reciclados
	kg de CO ₂ e	kg de CO ₂ e/kg	%
KPL101411-0901	300,63	1,77	29,64

El marco general aplicado para estos factores es la Declaración Ambiental de Producto (EPD), que cuantifica "la información ambiental sobre el ciclo de vida de un producto y permite realizar comparaciones entre productos que cumplen la misma función" (ISO, 2006). Esto sigue la estructura y aplica un enfoque de evaluación del ciclo de vida a toda la etapa del producto, desde la materia prima hasta la fabricación (A1-A3))

Kompan A/S
C.F. Tietgens Boulevard 32C
DK-5220 Odense SØ
Denmark



Verification of CO₂ calculation of: Play systems



Data version no. 2023-10-05

The CO₂ calculation and data are in compliance with the principles of a carbon footprint impact according to the GHG protocol (Greenhouse Gas Protocol), Scope 3, cradle to gate related to all individual components in the product category: "Play systems" represented by item no.: PCM200321-0950.

(Scope 3 emissions include emission sources in the upstream and downstream value chain).

Date: 30. October 2023 | Valid until: 30. October 2025

Verified by:

Julie Marie Vejsgaard Larsen, LCA & EPD Consultant

Verification based on report: Validation of CO₂ calculation of 9 categories of Kompan product line, version 1.0, prepared by: Bureau Veritas HSE, Denmark: Julie M. V. Larsen.

Publication date: 30. October 2023

By Bureau Veritas HSE
www.bureauveritas.dk
+45 7731 1000

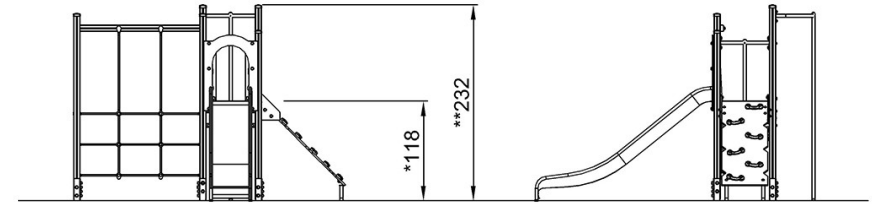
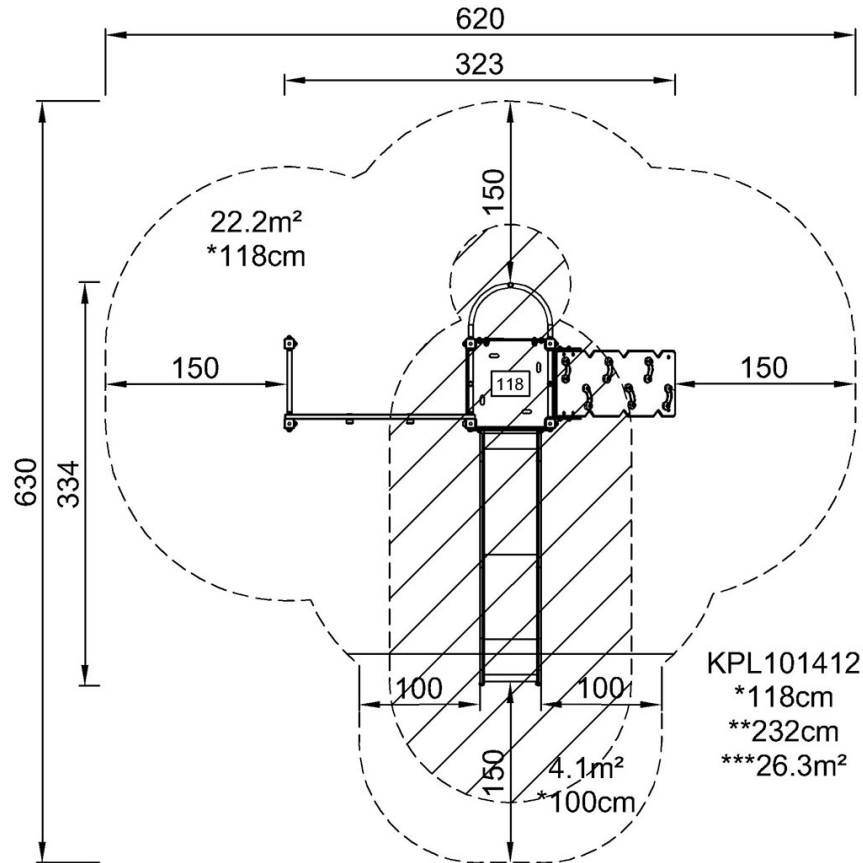


Torre de juego con Red de escalada

KPL1014

* Altura Máx. de caída | ** Altura total | *** Área de seguridad

* Altura Máx. de caída | ** Altura total



KPL101412

[Haga clic para ver VISTA SUPERIOR](#)

[Haga clic para ver VISTA LATERAL](#)