

Step, 20 cm, stål

FAZ30101

KOMPAN
Let's play



Steget är ett av de allra enklaste träningsredskapen, som samtidigt är otroligt mångsidigt. Det kan användas för en mängd olika övningar, allt från enkla resningar till plyometriska hopp. Vid regelbunden användning förbättrar du både den konditionsmässiga och muskulära uthålligheten. Genom att kombinera över- och

underkropps rörelser tränar du balans och smidighet, och genom att gång på gång pressa dig upp på steget förbättrar du benstyrkan.

Artikelnr. FAZ30101-0900

Generell produktinformation

Dimension LxWxH 61x41x18 cm

Åldersgrupp 13+

Kapacitet (användare) 1

Färgalternativ



Öppna KOMPAN FIT app för mer information

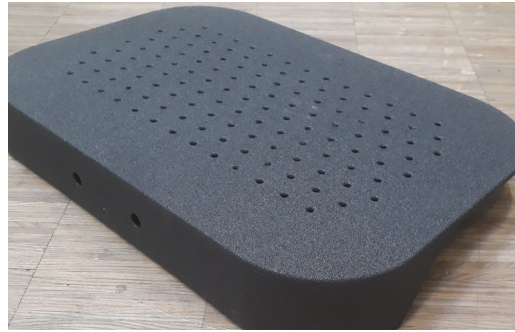


Step, 20 cm, stål

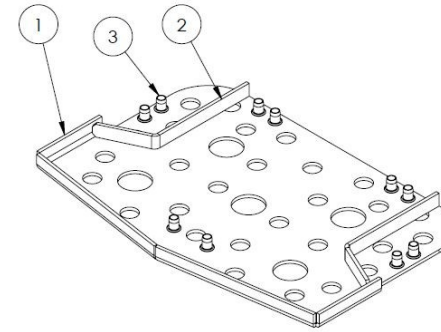
FAZ30101



Stödramens dimensioner är 48,3x44mm, varmförzinkad stål enligt ISO1461 med en pulverlackad yta med korrosivitetssklass C3 i enlighet med ISO12944-2. Bly innehåll för ytor är under 90 ppm.



Polyurea-beläggningen, som används på alla grepp, är mycket slitstark, erbjuder isolering och ger samtidigt användare ett enastående grepp under sitt träningspass.



En 5mm varmförzinkad stål platta är gjuten inne i SBR (Styrene Butadiene Monomer, syntetiskt gummi) för optimal stabilitet och fäste på ramen.

Artikelnr. FAZ30101-0900

Installationsinformation

| | |
|------------------------|---------------------|
| Max. fallhöjd | 18 cm |
| Säkerhetsområde | 10,4 m ² |
| Total installationstid | 1,6 |
| Grävdjup (volym) | 0,13 m ³ |
| Betong (volym) | 0,07 m ³ |
| Stolpdjup (standard) | 90 cm |
| Fraktvikt | 72 kg |
| Förankring | Nedgrävning ✓ |
| | Ytmontering ✓ |

Information om garanti

| | |
|-------------------------|-------|
| Ram | 10 år |
| Färgade stålpaneler | 10 år |
| Reservdelar garanterade | 10 år |



Alla KOMPAN fitnessprodukter är kompatibla med ASTM F3101 & EN16630 Fitness-standard. Belastningsprov utförs som ett statiskt test genom att lägga till dynamiska faktorer samt säkerhetsfaktorer till den angivna belastningen på 78 kg per användare. En produkt avsedd för 1 användare testas med 420kg.



Hållbarhetsdata

FAZ30101



| Cradle to Gate A1-A3 | Totalt CO ₂ -utsläpp | CO ₂ e per kg | Återvunna material |
|----------------------|---------------------------------|--------------------------|--------------------|
| | kg CO ₂ e | kg CO ₂ e/kg | % |
| FAZ30101-0900 | 103,69 | 2,60 | 49,84 |

Det övergripande ramverket som tillämpas för dessa faktorer är miljövarudeklarationen (EPD, Environmental Product Declaration), som kvantifierar "miljöinformation om produktens livscykel och möjliggör jämförelser av produkter som uppfyller samma funktion" (ISO, 2006). Denna struktur följer här och använder en livscykelanalys för hela produktstadiet från råmaterial till färdig produkt (A1-A3).

Kompan A/S

C.F. Tietgens Boulevard 32C
DK-5220 Odense SØ
Denmark

Validation of CO₂ calculation method
BUREAU VERITAS
HSE Denmark A/S



Verification of CO₂ calculation of: Fitness



Data version no. 2023-10-05

The CO₂ calculation and data are in compliance with the principles of a carbon footprint impact according to the GHG protocol (Greenhouse Gas Protocol), Scope 3, cradle to gate related to all individual components in the product category: "Fitness" represented by item no.: FAZ10100-0900.

(Scope 3 emissions include emission sources in the upstream and downstream value chain).

Date: 30. October 2023 | Valid until: 30. October 2025

Verified by:

Julie Marie Vejsgaard Larsen, LCA & EPD Consultant

Verification based on report: Validation of CO₂ calculation of 9 categories of Kompan product line, version 1.0, prepared by: Bureau Veritas HSE, Denmark: Julie M. V. Larsen.

Publication date: 30. October 2023

By Bureau Veritas HSE

www.bureauveritas.dk

+45 7731 1000

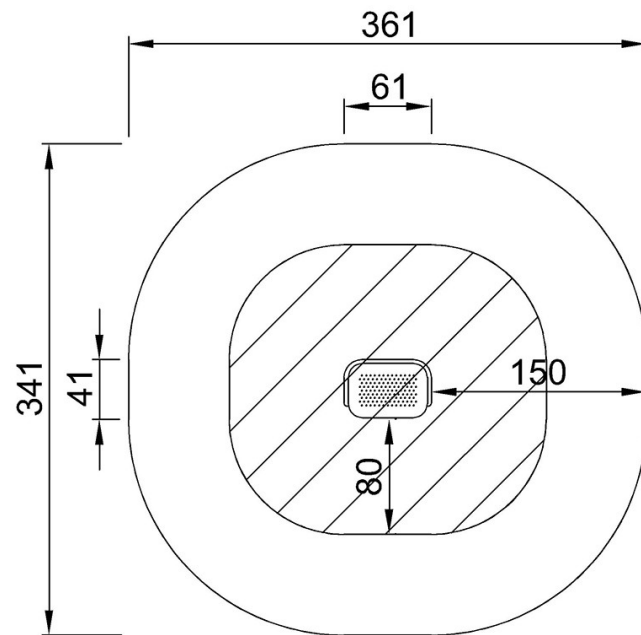


Step, 20 cm, stål

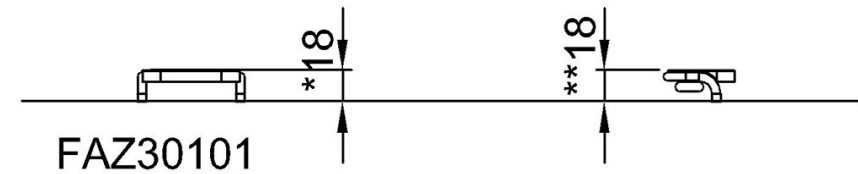
FAZ30101

* Max fallhöjd | ** Totalhöjd | *** Säkerhetsyta

* Max fallhöjd | ** Totalhöjd



FAZ30101
*18cm
**18cm
***10.4m²



[Klicka för att se TOP VIEW](#)

[Klicka för att se SIDE VIEW](#)