

Oáza s pískovnou

NRO532

KOMPANI
Let's play




Oáza s pískovnou je pěkná velká otevřená stavba se čtyřmi plošinami a dvěma pískovými jeřáby se stoly na písek, což umožňuje mnoha dětem hrát si současně. Můžete tu sypat písek dolů skrz trubku, aby se vytvořil pískový mlýn. Přístup k jeřábům je možný nízkou platformou s kapsou na písek. Dokonce i velmi malé děti si zde mohou užívat imaginativní a explorativní

hru po velmi dlouhou dobu. Mnohohodinová námětová a explorativní hra je skvělá pro rozvoj jazyků dětí a kognitivně-tvůrčí dovednosti, stejně jako jejich jemné motorické dovednosti. Produkt je na vyžádání dostupný v provedení FSC® certifikovaného (FSC® C004450) akátového dřeva.

Položka č. NRO532-1021

Obecné informace o produktu

Rozměry DxŠxV	446x348x337 cm
Věková skupina	2+
Kapacita (uživatelé)	25
Možnosti barev	



Údaje se mohou změnit bez předchozího upozornění.

Oáza s pískovnou

NRO532

KOMPANI
Let's play



Svah

Fyzické: inclined crawling or walking up or down develops the sense of balance and cross coordination. **Sociálně-emocionální:** the inclination makes climbing feel secure, especially for younger children.



Lopatka na písek

Fyzické: develops dexterity and upper body muscles. **Kognitivní:** understanding of object permanence, emptying and filling scoop.



Jeřáb na písek

Fyzické: hoisting the basket up and down trains arm muscles and dexterity. **Sociálně-emocionální:** cooperating with others e.g. receiving the bucket trains cooperation skills. **Kognitivní:** understanding the mechanism of the chains hoisting buckets up and down supports logical thinking skills. **Kreativní:** working with moveable play items that can leave a mark supports the child's creativity.



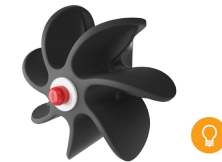
Stolek na písek s miskou a sítkem

Sociálně-emocionální: children can gather and store materials, cooperate and take a break together. **Kreativní:** sand can be shifted through the sieve, for understanding of cause and effect and object permanence.



Stolek na písek s trychtýřem

Sociálně-emocionální: children can gather and store materials, cooperate and take a break together. **Kognitivní:** sand can be shifted through the funnel, for understanding of cause and effect and object permanence: that materials don't vanish but run through at the other end.



Pískové kolo

Kognitivní: the turning sand wheel stimulates cause and effect understanding.

Oáza s pískovnou

NRO532

KOMPAN
Let's play



Všechny produkty Přírodní Robinia od společnosti KOMPAN jsou vyrobeny akatového dřeva z udržitelných evropských zdrojů. Na přání může být dodáno se FSC® Certified (FSC® C004450).



Barva použitá pro barevné komponenty je šetrná k životnímu prostředí s vynikající odolností vůči UV záření. Barva je v souladu s EN 71 část 3.



Produkty Robinia jsou navrženy s barevným konceptem KOMPAN s řadou různých standardních barev. Dřevo může být také dodáno v neošetřené podobě nebo natřené hnědou barvou s pigmentem, který udržuje barvu dřeva.



Produkty/aktivity jsou z výroby předem smontovány, aby se zajistilo, že budou zohledněny všechny bezpečnostní požadavky.

Položka č. NRO532-1021

Informace o instalaci

Maximální výška pádu	88 cm
Bezpečnostní povrchová plocha	36,9 m ²
Celková doba instalace	27,2
Objem výkopu	0,97 m ³
Objem betonu	0,19 m ³
Hloubka základu (standard)	100 cm
Hmotnost dodávky	1.239 kg
Možnosti ukotvení	V zemi ✓

Informace o záruce

Dřevo Robinia	15 let
Lana & síť	10 let
Zaručené náhradní díly	10 let
Komponenty z nerezové oceli	Celoživotní
Komponenty z nerezové oceli	Celoživotní



Data o Udržitelnosti

NRO532



Výrobní cyklus A1-A3	Celkové emise CO ₂	CO ₂ e na kg	Recyklované materiály
	kg CO ₂ e	kg CO ₂ e/kg	%
NRO532-1021	467,43	0,47	4,88

Celkovým rámcem uplatňovaným pro tyto faktory je Environmentální prohlášení o produktu (EPD), které kvantifikuje „environmentální informace o životním cyklu produktu a umožňuje srovnání mezi produkty, které plní stejnou funkci“ (ISO, 2006). Řídí se vnitřním uspořádáním a uplatňuje přístup k posuzování životního cyklu po celou fázi produktu od suroviny až po dokončení výroby (A1-A3).

Kompan A/S

C.F. Tietgens Boulevard 32C
DK-5220 Odense SØ
Denmark



Verification of CO₂ calculation of: Nature play



Data version no. 2023-10-05

The CO₂ calculation and data are in compliance with the principles of a carbon footprint impact according to the GHG protocol (Greenhouse Gas Protocol), Scope 3, cradle to gate related to all individual components in the product category: "Nature play" represented by item no.: NRO409-0621.

(Scope 3 emissions include emission sources in the upstream and downstream value chain).

Date: 30. October 2023 | Valid until: 30. October 2025

Verified by:

Julie Marie Vejsgaard Larsen, LCA & EPD Consultant

Verification based on report: Validation of CO₂ calculation of 9 categories of Kompan product line, version 1.0, prepared by: Bureau Veritas HSE, Denmark: Julie M. V. Larsen.

Publication date: 30. October 2023

By Bureau Veritas HSE
www.bureauveritas.dk
+45 7731 1000



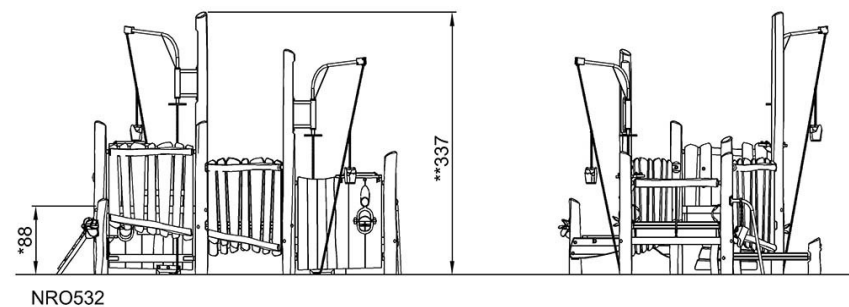
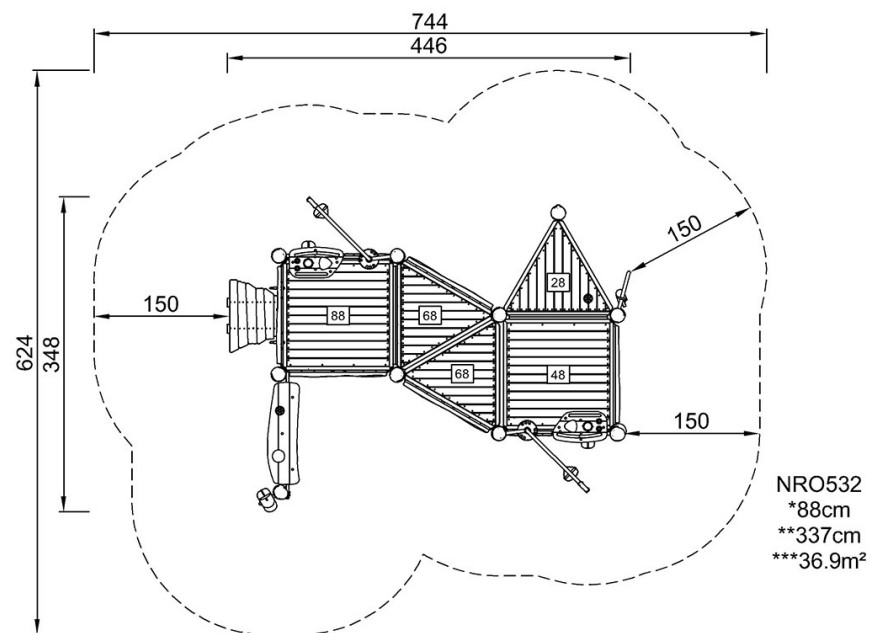
Oáza s pískovnou

NRO532

KOMPANI
Let's play

* Maximální výška pádu | ** Celková výška | *** Bezpečnostní povrchová plocha

* Maximální výška pádu | ** Celková výška



[Kliknutím zobrazíte poměr zobrazení POHLED SHORA](#)

[Kliknutím zobrazíte poměr stran BOČNÍ POHLED](#)