

Kreativní hra s pískem

PCM104031

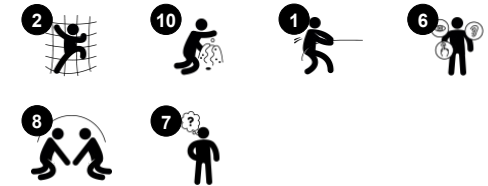
KOMPANI
Let's play



Položka č. PCM104031-0901

Obecné informace o produktu

Rozměry DxŠxV	350x243x217 cm
Věková skupina	2+
Kapacita (uživatelé)	16
Možnosti barev	



Tato kreativní jednotka pro hru s pískem je pro děti nesmírně lákavá, a dokáže je zabavit na dlouhé hodiny. Jeřáb se ovládá zatažením za řetěz. Kyblík s pískem vyjede nahoru, dolů nebo dokola, ale po puštění řetězu zůstane na místě. Kromě fascinující hry s pískem je to skvělý trénink logického myšlení dětí. Vyjednávání a spolupráce při dopravě písku do

trychtýře a z trychtýře přes kyblík je skvělá pro starší děti a rozvíjí sociálně-emoční dovednosti. V domečku lze přemístit více hmatových prvků a zabavit tak děti, které čekají na jeřáb na písek. Trychtýř na písek zde podporuje dětské chápání stálosti předmětů: že věci mohou existovat, i když nejsou vidět. Plošina je otevřená a lze k ní přistupovat

různými způsoby, což umožňuje hru všem uživatelům.



Údaje se mohou změnit bez předchozího upozornění.

Kreativní hra s pískem

PCM104031

KOMPANI
Let's play



Kbelík na písek

Fyzická: cross coordination thereby developing cooperation of left and right brain half which is necessary for academic skills such as reading. **Kognitivní:** understanding of object permanence, emptying and filling bucket.



Okno

Sociálně-emocionální: invites interaction between sides and cooperative play.



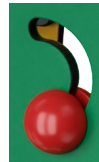
Lopatka na písek

Fyzická: develops dexterity and upper body muscles. **Kognitivní:** understanding of object permanence, emptying and filling scoop.



Stolek

Sociálně-emocionální: fine meeting place and a space creator. Sharing and cooperation from both sides create a social scenario that supports communication and cooperation.



Herní koule

Sociálně-emocionální: can be played from both sides, encouraging cooperation. **Kognitivní:** cause and effect understanding. **Kreativní:** leave a mark and place the spheres at different positions.



Lopatky na písek

Fyzická: hand eye coordination and push-pull movements. **Sociálně-emocionální:** invites cooperation due to the two-sidedness and provides for parallel play. **Kognitivní:** logical thinking: cause and effect understanding when running scoops in grooves or shifting materials from scoop to scoop. **Kreativní:** shifting scoops, creating new scoop positions.



Téma

Kognitivní: suggests a theme and supports dramatic play, which stimulates language and communication skills.

Kreativní hra s pískem

PCM104031

KOMPAN
Let's play



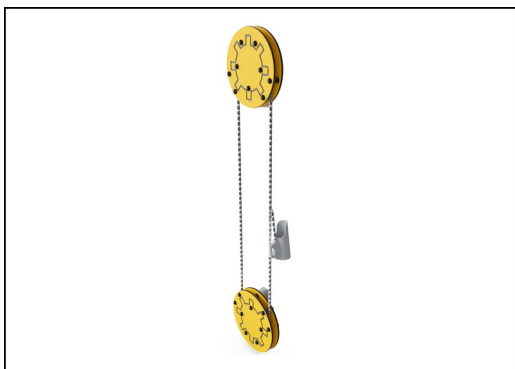
Panely z 19mm EcoCore™. EcoCore™ je vysoce odolný materiál šetrný k životnímu prostředí, který je nejen po použití recyklovatelný, ale také se skládá z více než 95% z recyklovaného spotřebního materiálu z potravinových obalů.



Hlavní sloupky s ocelovou patkou z žárově zinkované oceli jsou k dispozici v různých materiálech: Tlakově impregnované sloupky z borovicového dřeva. Předem pozinkované uvnitř i vně s práškově lakovanými ocelovými sloupky s povrchovou úpravou. Bezolovnatý hliník s barevně eloxovaným povrchem. Greenline TexMade sloupky z 95% tvořených z post-spotřebitelského recyklovaného PE a textilního odpadu.



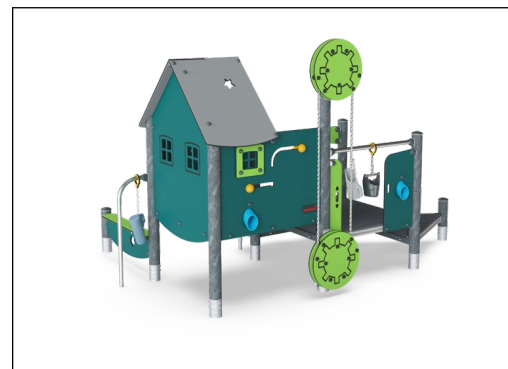
Všechny plošiny jsou podporovány unikátně navrženými nízkouhlíkovými hliníkovými profily s více možnostmi uchycení. Šedě zbarvené lisované plošiny jsou vyrobeny ze 75 % z PP materiálu z post-spotřebitelského odpadu s protiskluzovým vzorem a texturou povrchu.



Pískový kladkostroj je navržen s horními a spodními pásy EcoCore o velkém průměru, které vždy zajišťují bezpečnou vzdálenost mezi řetězy, aby nemohly být překříženy kvůli zamotání. Řetěz je vyroben z vysoce kvalitní nerezové oceli pro zajištění dlouhé životnosti výrobku.



Kbelík na písek je vyroben z jednoho kusu lisovaného PE. PE je vyroben z 33 % z post-spotřebních materiálů v různých barvách s minimální tloušťkou stěny 5 mm. Materiál je v souladu s evropskou normou EN 71-3 a je testován na odolnost proti UV záření.



Verze KOMPAN GreenLine jsou navrženy z materiálů šetrných k životnímu prostředí s nejnižším možným emisním faktorem CO₂e. Těmi jsou sloupek TexMade, panely EcoCore™ z 95% tvořené post-spotřebitelským recyklovaným odpadem a desky lisované z PP.

Položka č. PCM104031-0901

Informace o instalaci

Maximální výška pádu	68 cm
Bezpečnostní povrchová plocha	26,2 m ²
Celková doba instalace	14,8
Objem výkopu	0,30 m ³
Objem betonu	0,01 m ³
Hloubka základu (standard)	90 cm
Hmotnost dodávky	442 kg
Možnosti ukotvení	Na povrchu ✓ V zemi ✓

Informace o záruce

EcoCore HDPE	Celoživotní
Sloupek	10 let
PP Plošiny	10 let
Pevné plastové díly	10 let
Zaručené náhradní díly	10 let



Data o Udržitelnosti

PCM104031



Výrobní cyklus A1-A3	Celkové emise CO ₂	CO ₂ e na kg	Recyklované materiály
	kg CO ₂ e	kg CO ₂ e/kg	%
PCM104031-0950	557,47	1,64	70,72
PCM104031-0901	610,97	1,96	65,10

Celkovým rámcem uplatňovaným pro tyto faktory je Environmentální prohlášení o produktu (EPD), které kvantifikuje „environmentální informace o životním cyklu produktu a umožňuje srovnání mezi produkty, které plní stejnou funkci“ (ISO, 2006). Řídí se vnitřním uspořádáním a uplatňuje přístup k posuzování životního cyklu po celou fázi produktu od suroviny až po dokončení výroby (A1-A3).

Kompan A/S

C.F. Tietgens Boulevard 32C
DK-5220 Odense SØ
Denmark



Verification of CO₂ calculation of: Play systems



Data version no. 2023-10-05

The CO₂ calculation and data are in compliance with the principles of a carbon footprint impact according to the GHG protocol (Greenhouse Gas Protocol), Scope 3, cradle to gate related to all individual components in the product category: "Play systems" represented by item no.: PCM200321-0950.

(Scope 3 emissions include emission sources in the upstream and downstream value chain).

Date: 30. October 2023 | Valid until: 30. October 2025

Verified by:

Julie Marie Vejsgaard Larsen, LCA & EPD Consultant

Verification based on report: Validation of CO₂ calculation of 9 categories of Kompan product line, version 1.0, prepared by: Bureau Veritas HSE, Denmark: Julie M. V. Larsen.

Publication date: 30. October 2023

By Bureau Veritas HSE
www.bureauveritas.dk
+45 7731 1000



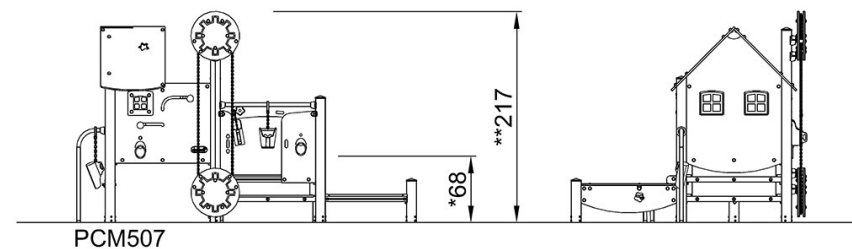
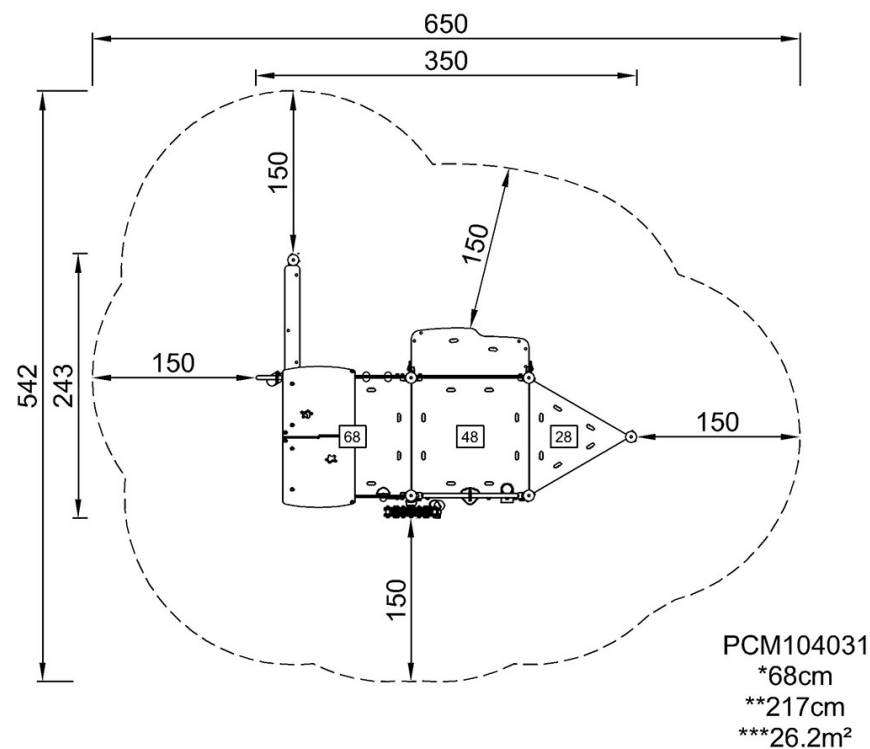
Kreativní hra s pískem

PCM104031

KOMPANI
Let's play

* Maximální výška pádu | ** Celková výška | *** Bezpečnostní povrchová plocha

* Maximální výška pádu | ** Celková výška



[Kliknutím zobrazíte poměr zobrazení POHLED SHORA](#)

[Kliknutím zobrazíte poměr stran BOČNÍ POHLED](#)