

# Moss Hill

CRP200201

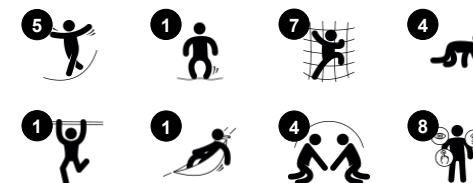
**KOMPAN**  
Let's play



Item nummer CRP200201-0901

## Algemene Product Informatie

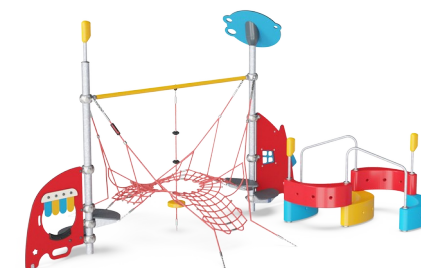
Afmetingen LxBxH	549x394x297 cm
Leeftijdsgroep	2+
Speelcapaciteit	17
Kleuropties	



Peuters beleven urenlang speelplezier op dit speeltoestel met schattige speelpanelen, klimelementen en grote hellende klimnetten. Door de vele details van de speelpanelen en de grote speelruimte rondom de speelschelpen, creëert dit toestel een leuke plek om samen te spelen en samen te werken. De speelschelpen zijn geweldig om overheen

en onderdoor te klimmen. Het grote spinnennet vergroot het begrip van ruimte, vormen en afmetingen. Dit begrip is essentieel voor de ontwikkeling van wiskundig denken. Klimmen en kruipen over de verende klimnetten en klimtouwen, stimuleert de ontwikkeling van bilaterale coördinatievaardigheden en ruimtebesef. Deze vaardigheden zijn

onmisbaar voor een soepele en zelfverzekerde motoriek. Door de vele mogelijkheden om in kleine of grotere groep samen te spelen, draagt dit speeltoestel bij aan de ontwikkeling van belangrijke sociaal-emotionele vaardigheden, zoals onderhandelen en rekening houden met anderen. Deze vaardigheden zijn belangrijk voor het maken van vrienden.



# Moss Hill

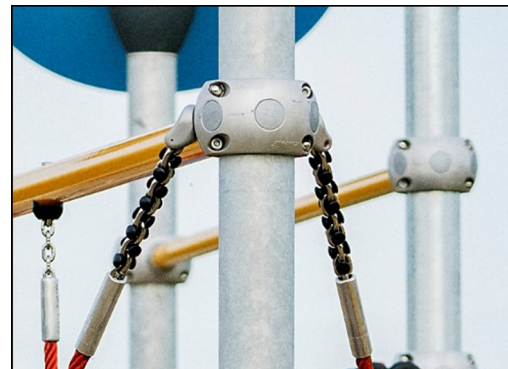
CRP200201



Touwen van UV-gestabiliseerde PES-touwstrengen met staaldraadkern. Het polyestergaren is gemaakt van +95% gerecycled post-consumer materiaal en is inductief gesmolten op iedere afzonderlijke streng.



De S-klemmen van Corocord worden gebruikt als universele aansluitingen in Corocord producten. Ze zijn gemaakt van RVS en hebben een diameter van 8 mm. De uiteinden zijn met een speciale hydraulische pers om de touwen geperst waardoor ze een ideale verbinding krijgen. Ze zijn veilig, duurzaam en vandalismebestendig en hinderen de typische beweging van touwspelconstructies niet.



Corocord klemmen hebben een doordacht ontwerp dat tot in de kleinste details is uitgewerkt. Daardoor heeft het hoge kwaliteit aluminium een superieure flexibiliteit. De slimme klemmen zijn met vier stalen bouten aan de staanders bevestigd. Ongebruikte bevestigingspunten zijn afgedekt met PA afdekkoppen.



De stalen oppervlakken zijn van binnen en buiten thermisch verzinkt met loodvrij zink. Het verzinken heeft een uitstekende corrosiebestendigheid in de buitenlucht en vereist weinig onderhoud.



Panelen van 19 mm EcoCore™. EcoCore™ is een uiterst duurzaam, milieuvriendelijk materiaal. Het is recyclebaar na gebruik en is gemaakt van +95% gerecycled post-consumer materiaal van voedselverpakkingsafval.



De grote componenten bestaan uit 100% recyclebaar PE, gemaakt van 33% post-consumer materiaal. Uit één stuk gegoten en met een minimale wanddikte van 5mm. Dit garandeert een hoge mate van duurzaamheid, in elk klimaat waar ook ter wereld.

Item nummer CRP200201-0901

## Installatie informatie

Max. valhoogte	74 cm
Veiligheidszone	45,2 m <sup>2</sup>
Totale installatietijd	12,8
Graafwerk (vol.)	4,12 m <sup>3</sup>
Benodigd beton	1,80 m <sup>3</sup>
Verankeringsdiepte	90 cm
Verzendingsgewicht	455 kg
Verankeringsopties	In-ground ✓ Oppervlak ✓

## Garantie informatie

Corocord Touw	10 jaar
EcoCore HDPE	Levenslang
Holle PE-onderdelen	10 jaar
Gegalvaniseerd staal	Levenslang
Gegarandeerde reserveonderdelen	10 jaar

**EN  
1176**  
compliant

# Sustainability Data

CRP200201



Cradle to Gate A1-A3	Total CO <sub>2</sub> emission	CO <sub>2</sub> e/kg	Recycled materials
	kg CO <sub>2</sub> e	kg CO <sub>2</sub> e/kg	%
CRP200201-0901	902,03	2,81	54,02

The overall framework applied for these factors is the Environmental Product Declaration (EPD), which quantifies "environmental information on the life cycle of a product and enable comparisons between products fulfilling the same function" (ISO, 2006). This follows the structure and applies a Life-Cycle Assessment approach to the entire Product stage from raw material through manufacturing (A1-A3))

**Kompan A/S**  
C.F. Tietgens Boulevard 32C  
DK-5220 Odense SØ  
Denmark



## Verification of CO<sub>2</sub> calculation of: Corocord



Data version no. 2023-10-05

The CO<sub>2</sub> calculation and data are in compliance with the principles of a carbon footprint impact according to the GHG protocol (Greenhouse Gas Protocol), Scope 3, cradle to gate related to all individual components in the product category: "Corocord" represented by item no.: COR314011-1101.

(Scope 3 emissions include emission sources in the upstream and downstream value chain).

**Date: 30. October 2023 | Valid until: 30. October 2025**

Verified by:

Julie Marie Vejsgaard Larsen, LCA & EPD Consultant

Verification based on report: Validation of CO<sub>2</sub> calculation of 9 categories of Kompan product line, version 1.0, prepared by: Bureau Veritas HSE, Denmark: Julie M. V. Larsen.

**Publication date: 30. October 2023**

By Bureau Veritas HSE  
www.bureauveritas.dk  
+45 7731 1000

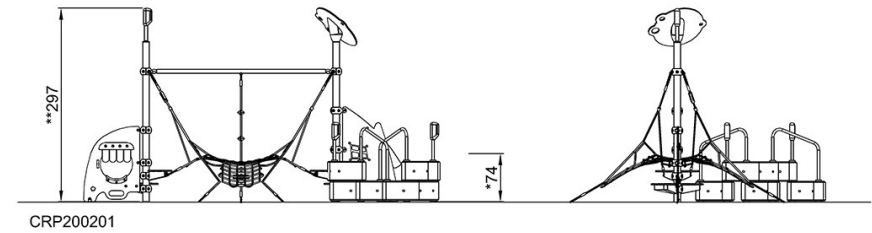
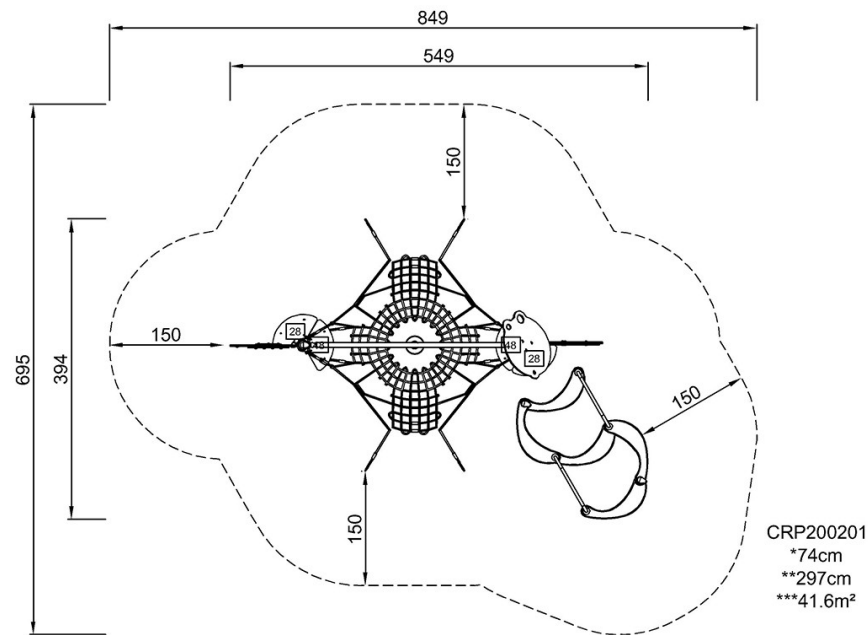


# Moss Hill

CRP200201

Max. valhoogte | Totale Hoogte | Veiligheidszone

Max. valhoogte | Totale Hoogte



[Bekijk BOVENAANZICHT](#)

[Bekijk ZIJAAANZICHT](#)