

Multispinner Carousel, Teal

ELE400063

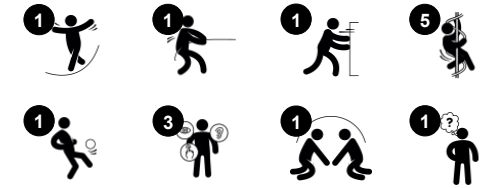
KOMPAN
Let's play



产品编号 ELE400063-3717

产品信息概览

长宽高尺寸	176x176x77 cm
适用年龄段	3+
容纳人数	7
颜色选择	



造型奇特的 Multispinner Carousel 吸引着孩子们反复玩耍。Multispinner Carousel 的一端较低，另一端较高，便于儿童玩耍。碗状座椅是舒适的座椅类型。而中间部分是平衡能力极强的孩子的表演舞台。如果合作能力很强，可以从坐姿开始旋转 Multispinner Carousel，让孩子们协调摆动动作，按照约定的节奏前后倾斜。因此，Multispinner Carousel 除了非常有趣之外，还

能训练合作意识和团队精神。旋转运动是对前庭系统，特别是平衡感的一种很好的训练。平衡感是在椅子上静坐和集中注意力的基本能力。换句话说，Multispinner 是有价值意义的游戏。



Multispinner Carousel, Teal

ELE400063



Differently colored bowls

社交情感：鼓励孩子们协商选择喜欢的座椅，学会轮流。**认知能力：**训练规则理解和规则游戏：孩子们会找到选择一种或另一种颜色的理由。



宽敞平台

身体素质：可包容儿童更多的身体姿势：坐、躺、站，方便有障碍儿童参与游戏。**社交情感：**便于许多儿童同时在 Tipi 上面玩耍，鼓励合作游戏和轮流玩耍。



Tilted position rotation

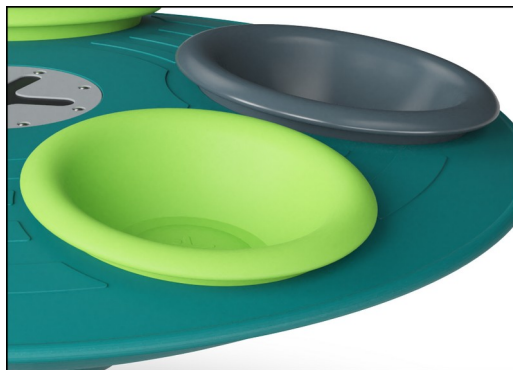
身体素质：coordination and balance are supported when spinning. Leg, core and arms are trained when pushing and pulling. When jumping off, bone density is strengthened. **社交情感：**可以培养合作、同理心和轮流意识。同时适合不同年龄和能力的儿童。**认知能力：**逻辑思维，思考如何在坐下时进行旋转，加快或减慢旋转速度。

Multispinner Carousel, Teal

ELE400063



GreenLine 绿色环保系列的多人旋转游乐设施，其深青绿色底座是由模制的聚丙烯（PP）零件制作而成，其中包括 25% 的消费后回收材料和 75% 的原材料。GreenLine 绿色环保系列有助于降低 CO2e 排放，是最有效的选择。



碗由可回收的 PE 制成。碗与一体式金属螺纹衬套和排水孔一体成型，以确保在全球所有气候条件下的高耐久性。



高载荷的工程轴承系统，带单排深沟球轴承，橡胶密封。全封闭轴承结构提供终身润滑，免维护。



钢表面内外均采用无铅热镀锌镀层，户外耐蚀性高，维护成本低。



多人旋转碗提供三种不同的颜色组合。其中两种具有灰色底座，第三种是 GreenLine 绿色环保系列底座，颜色为深青绿色。



环保系列产品的深海绿色设计由模制 PP 部件组成，其包括 25% 消费后的可循环材料和 75% 的原生材料。环保产品确保了将二氧化碳排放当量系数降至最低的可能性。

产品编号 ELE400063-3717

安装信息

最大跌落高度	100 cm
安全面积	26.1 m ²
安装总时长	5.3
开挖量	0.44 m ³
混凝土使用量	0.31 m ³
标准入地深度	100 cm
运输重量	200 kg
固定选项	地表 ✓ 入地 ✓

质保信息

轴承构造	5 年
硬件	10 年
中空 PE 聚乙烯部件	10 年
镀锌钢结构	终身质保
承保零部件	10 年



Sustainability Data

ELE400063



从原材料到成品

CO₂ 排放总量

kg CO₂e

CO₂ 排放量 / 千克

kg CO₂e/kg

回收的原料

%

ELE400063-3717

315.34

2.12

40.97

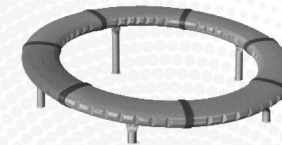
这些因素采用的总体框架为环保产品声明 (EPD), 该声明可量化“产品生命周期的环保信息, 并对相同功能的产品进行对比” (ISO, 2006)。在遵循该框架的同时, 对从原材料到制造的整个产品阶段 (A1-A3) 应用生命周期评估法。

Kompan A/S

C.F. Tietgens Boulevard 32C
DK-5220 Odense SØ
Denmark



Verification of CO₂ calculation of: Freestanding play equipment



Data version no. 2023-10-05

The CO₂ calculation and data are in compliance with the principles of a carbon footprint impact according to the GHG protocol (Greenhouse Gas Protocol), Scope 3, cradle to gate related to all individual components in the product category: "Freestanding play equipment" represented by item no.: GXY916012-3417.

(Scope 3 emissions include emission sources in the upstream and downstream value chain).

Date: 30. October 2023 | Valid until: 30. October 2025

Verified by:

Julie Marie Vejsgaard Larsen, LCA & EPD Consultant

Verification based on report: Validation of CO₂ calculation of 9 categories of Kompan product line, version 1.0, prepared by: Bureau Veritas HSE, Denmark: Julie M. V. Larsen.

Publication date: 30. October 2023

By Bureau Veritas HSE
www.bureauveritas.dk
+45 7731 1000

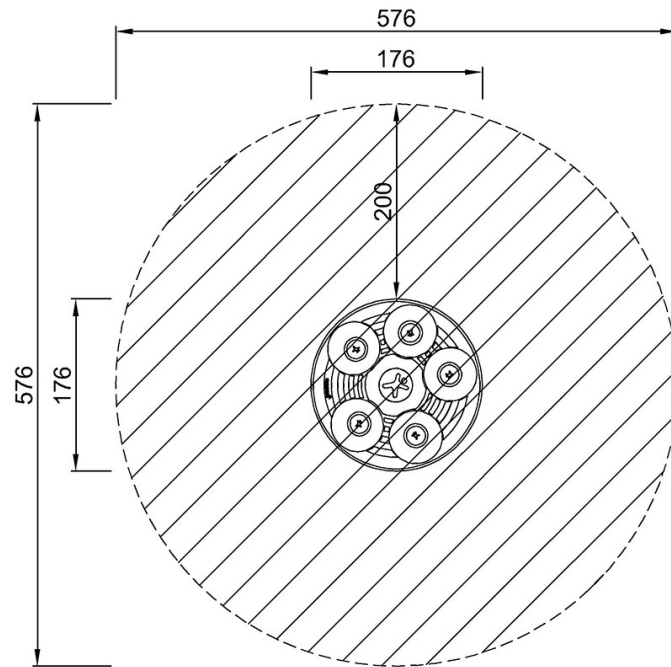


Multispinner Carousel, Teal

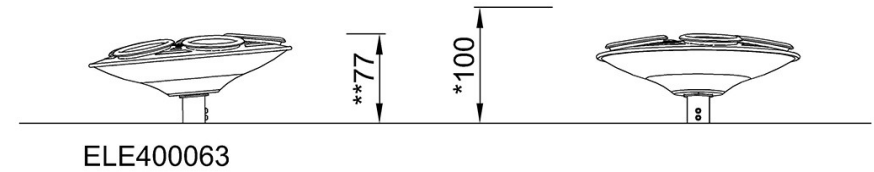
ELE400063

最大跌落高度 | 总高度 | 安全区域

最大跌落高度 | 总高度



ELE400063
*100cm
**77cm
***26.1m²



[点击查看俯视图](#)

[点击查看侧面图](#)