

The Witch's Tower

NRO1017

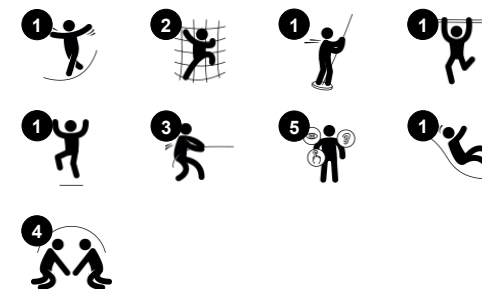
KOMPAN
Let's play



产品编号 NRO1017-1021

产品信息概览

长宽高尺寸	597x289x507 cm
适用年龄段	6+
容纳人数	11
颜色选择	



Witch's Tower 有各种有趣的攀爬游戏和汇合点，能激发孩子们长时间沉浸在游戏中。爬塔的方式多种多样：通过带窗户的垂直攀爬墙、内部蜿蜒的平台或高高的攀爬绳网。攀爬可以训练主要肌肉群和交叉协调能力。这再次刺激了阅读所需的跨模态感知能力。攀爬绳网是一项具有挑战性的活动。孩子们可以与朋友一起攀登，在攀登过程中相互分享和鼓励。从游戏塔上俯瞰，景色美不胜收。

The Witch's Tower

NRO1017



Fireman's pole

身体素质：当下降时，协调得到支持，同时也锻炼了手臂和核心肌肉。着地时会增强骨密度，这对于儿童早期生活中的骨骼建设至关重要。
社交情感：训练轮流意识和风险意识。



Climbing wall

身体素质：训练交叉协调能力以及腿部、手臂和手部力量。爬过洞口可训练本体感觉。
社交情感：孩子们在攀登高处时会充满勇气，鼓励自信心。



攀爬网

身体素质：儿童在攀爬时可训练跨体协调能力和肌肉力量。大网眼设计便于攀爬和爬行，有助于训练本体感觉和空间意识。
社交情感：绳网中的大网眼可以让更多的孩子坐在一起分享交流。



滑梯

身体素质：玩滑梯可以培养空间感和平衡感。此外，在直立向下坐时，核心肌肉也能得到锻炼。
社交情感：轮流玩耍时可激发同理心。

The Witch's Tower

NRO1017

KOMPAN
Let's play



KOMPAN 的所有有机刺槐产品均由 刺槐木材制成，来自欧洲的可持续环保木材。可根据要求提供 FSC® Certified (FSC® C004450)



用于彩色组分的涂料是水基环保型涂料，具有出色的抗紫外线性能。涂料符合 EN 71 第 3 部分的规定。



硬件由不锈钢或镀锌钢制成，以确保具有高耐腐蚀性的耐用连接。

产品编号 NRO1017-1021

安装信息

最大跌落高度	300 cm
安全面积	48.4 m ²
安装总时长	27.9
开挖量	0.85 m ³
混凝土使用量	0.22 m ³
标准入地深度	100 cm
运输重量	1,318 kg
固定选项	入地 ✓ 地表 ✓

质保信息

Robinia 木材	15 年
绳网	10 年
承保零部件	10 年
不锈钢零件	终身质保
不锈钢零件	终身质保



绳索由防紫外线的 PES 绳股制成，并带有内部钢缆增强件。聚酯包裹的绳股经过感应处理，融化到每根单独的丝束上，以获得优异的耐磨性和抗撕裂性。



带有一体式滑道的不锈钢滑梯由优质 AISI 304 不锈钢制成。



Robinia 产品采用 KOMPAN 颜色概念设计，具有多种不同的标准颜色。木材可以不经处理或涂有保持木质颜色的棕漆。



Sustainability Data

NRO1017



从原材料到成品

CO₂ 排放总量

kg CO₂e

CO₂ 排放量 / 千克

kg CO₂e/kg

回收的原料

%

NRO1017-1021

604.90

0.50

6.90

这些因素采用的总体框架为环保产品声明 (EPD), 该声明可量化“产品生命周期的环保信息, 并对相同功能的产品进行对比” (ISO, 2006)。在遵循该框架的同时, 对从原材料到制造的整个产品阶段 (A1-A3) 应用生命周期评估法。

Kompan A/S

C.F. Tietgens Boulevard 32C
DK-5220 Odense SØ
Denmark

Validation of CO₂
calculation method
BUREAU VERITAS
HSE Denmark A/S



Verification of CO₂ calculation of: Nature play



Data version no. 2023-10-05

The CO₂ calculation and data are in compliance with the principles of a carbon footprint impact according to the GHG protocol (Greenhouse Gas Protocol), Scope 3, cradle to gate related to all individual components in the product category: "Nature play" represented by item no.: NRO409-0621.

(Scope 3 emissions include emission sources in the upstream and downstream value chain).

Date: 30. October 2023 | Valid until: 30. October 2025

Verified by:

Julie Marie Vejsgaard Larsen, LCA & EPD Consultant

Verification based on report: Validation of CO₂ calculation of 9 categories of Kompan product line, version 1.0, prepared by: Bureau Veritas HSE, Denmark: Julie M. V. Larsen.

Publication date: 30. October 2023

By Bureau Veritas HSE
www.bureauveritas.dk
+45 7731 1000

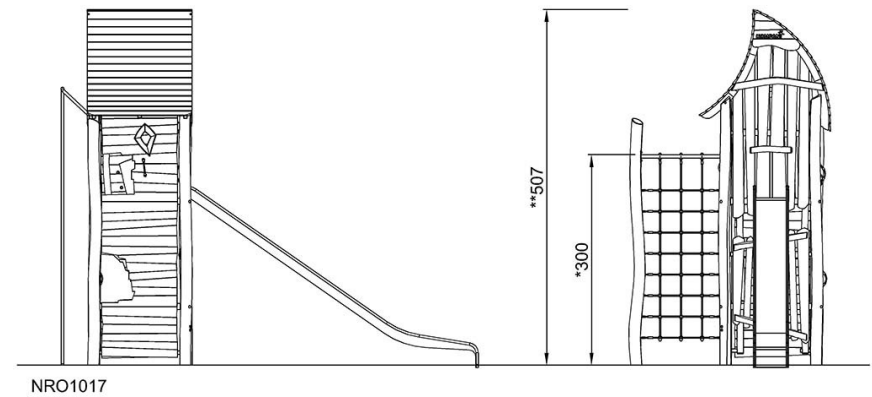
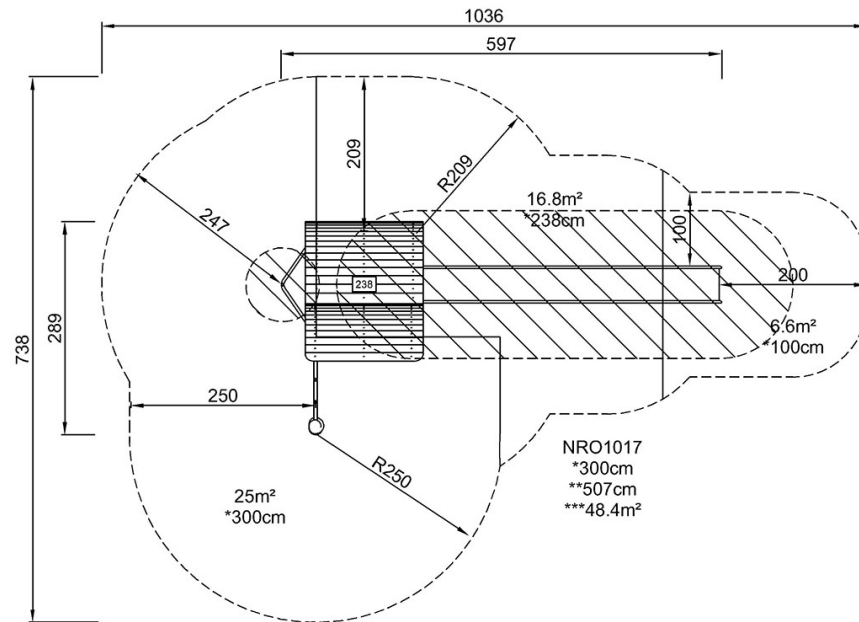


The Witch's Tower

NRO1017

最大跌落高度 | 总高度 | 安全区域

最大跌落高度 | 总高度



[点击查看俯视图](#)

[点击查看侧面图](#)