

El Pequeño Elefante

M189



Número de artículo M18901-01P

Información general del producto

Dimensiones LxAnch.xAl.	40x80x86 cm
Grupo de edad	1+
Usuarios	1
Opciones de color	



El Pequeño Elefante azul es un balancín en el que hay que estar de pie, aunque en la plataforma oval también hay espacio suficiente para sentarse. El hecho de ponerse de pie y mecerse proporciona al niño la sensación de control de la relación entre causa y efecto. La oreja tiene una esfera de juegos roja que puede girarse y moverse hacia arriba y hacia

abajo. La cooperación entre dos niños que están de pie, cada uno en su lado, balanceándose, tuvo lugar repetidas veces en las observaciones de guardería que se realizaron para este producto.



El Pequeño Elefante

M189



Temática

Cognitivo: sugiere un tema y apoya el juego dramático, que estimula los idiomas y las habilidades de comunicación.



Esfera de juego

Socio-emocional: se puede jugar desde ambos lados, fomentando la cooperación.
Cognitivo: comprensión de causa y efecto.
Creativo: dejar una marca y colocar las esferas en diferentes posiciones.



Movimiento de balanceo

Físico: la respuesta a los movimientos aumenta la conciencia espacial y el sentido del equilibrio. Se trata de habilidades motoras fundamentales que ayudan a que el niño pueda sentarse quieto en una silla, lo que requiere un buen sentido del equilibrio.

Cognitivo: se entrena la comprensión de causa y efecto: cuando muevo mi cuerpo, el resorte responde con movimiento.

El Pequeño Elefante

M189



Paneles de 19 mm EcoCore™. El EcoCore™ es un material ecológico altamente duradero, que no solo es reciclable después de su uso, sino que también consta de un núcleo producido a partir de material 100% reciclado.



El asiento está hecho de HPL con un grosor de 17.8 mm con una resistencia al desgaste muy alta y una textura de superficie antideslizante KOMPAN única.



El movimiento de balanceo sobre el eje se realiza mediante un elemento de resorte de torsión ROSTA escalado de alta resistencia. El elemento ROSTA funciona sin ruido y requiere poco mantenimiento.



Las superficies de acero están galvanizadas en caliente por dentro y por fuera con zinc sin plomo. La galvanización tiene una excelente resistencia a la corrosión en ambientes exteriores y requiere poco mantenimiento.

Número de artículo M18901-01P

Información de instalación

Altura máxima de caída	60 cm
Área de seguridad	10,4 m ²
Horas de instalación	2,6
Volumen de excavación	0,12 m ³
Volumen de hormigón	0,00 m ³
Profundidad de anclaje	44 cm
Peso del envío	30 kg
Opciones de anclaje	Enterrar ✓ Suelo duro ✓

Garantías

EcoCore HDPE	De por vida
Acero galvanizado	De por vida
Piezas de repuesto garantizadas	10 años
Muelles	5 años



Sustainability Data

M189



Cuna a puerta A1-A3	Emisión total CO ₂	CO ₂ e/kg	Materiales Reciclados
	kg de CO ₂ e	kg de CO ₂ e/kg	%
M18901-01P	62,47	2,40	38,84

El marco general aplicado para estos factores es la Declaración Ambiental de Producto (EPD), que cuantifica "la información ambiental sobre el ciclo de vida de un producto y permite realizar comparaciones entre productos que cumplen la misma función" (ISO, 2006). Esto sigue la estructura y aplica un enfoque de evaluación del ciclo de vida a toda la etapa del producto, desde la materia prima hasta la fabricación (A1-A3))

Kompan A/S
C.F. Tietgens Boulevard 32C
DK-5220 Odense SØ
Denmark



Verification of CO₂ calculation of: Themed play systems



Data version no. 2023-10-05

The CO₂ calculation and data are in compliance with the principles of a carbon footprint impact according to the GHG protocol (Greenhouse Gas Protocol), Scope 3, cradle to gate related to all individual components in the product category: "Themed play systems" represented by item no.: MSC641100-3717P.

(Scope 3 emissions include emission sources in the upstream and downstream value chain).

Date: 30. October 2023 | Valid until: 30. October 2025

Verified by:

Julie Marie Vejsgaard Larsen, LCA & EPD Consultant

Verification based on report: Validation of CO₂ calculation of 9 categories of Kompan product line, version 1.0, prepared by: Bureau Veritas HSE, Denmark: Julie M. V. Larsen.

Publication date: 30. October 2023

By Bureau Veritas HSE
www.bureauveritas.dk
+45 7731 1000

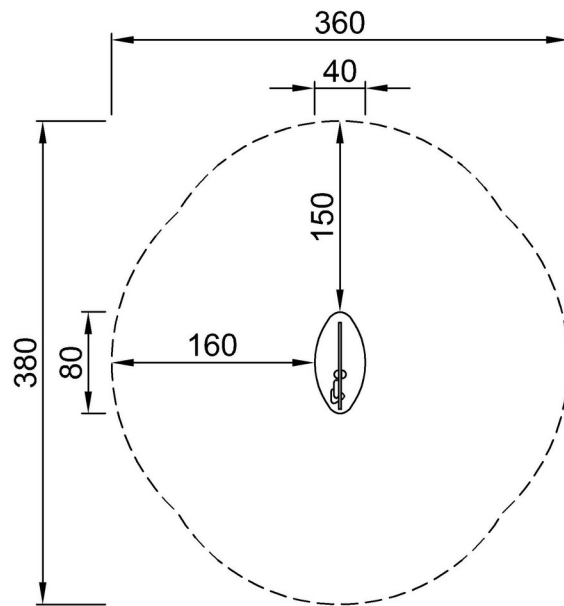


El Pequeño Elefante

M189

* Altura Máx. de caída | ** Altura total | *** Área de seguridad

* Altura Máx. de caída | ** Altura total



M18901P
*60cm
**86cm
***10.4m²



M18901P

[Haga clic para ver VISTA SUPERIOR](#)

[Haga clic para ver VISTA LATERAL](#)