


Escalier Double

FSW230



L'escalier est un obstacle quotidien très courant. Il est très important pour les personnes âgées de se déplacer en toute sécurité dans les environnements urbains. Ce double escalier permet de monter d'un côté et de redescendre de l'autre. L'équipement peut également être utilisé pour des exercices simples et efficaces tels que des step-ups, des

fentes et même de légers sauts.

Référence FSW23000-0902	
Informations générales	
Dimensions LxPxH	101x253x163 cm
Age minimum	13+
Capacité idéale (utilisateurs)	2
Options de couleurs	



Direction l'appli. KOMPAN Fit

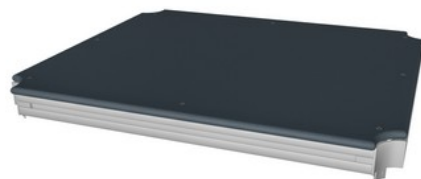


Escalier Double

FSW230



La barre mesure 1400 mm de long, avec une hauteur de 940 mm et sert de poignée pendant les exercices. La barre est faite d'acier galvanisé par immersion à chaud de 38 mm, un diamètre idéal pour une bonne prise en main et pour soutenir les poignets.



Toutes les plateformes sont soutenues par des profils en aluminium uniques conçus avec de multiples options de fixation grâce à des connecteurs en aluminium moulés sous pression. D'une épaisseur de 17,8 mm, les planchers HPL offrent une très grande résistance à l'usure et sont équipés d'une surface antidérapante KOMPAN.



Les poteaux sont en acier au carbone pré-galvanisé Ø101,6 x 2 mm et revêtus de poudre, une excellente protection dans toutes les conditions.

Référence FSW23000-0902

Installation

Hauteur de Chute Max.	69 cm
Zone de sécurité	20,0 m ²
Temps total d'installation	9,9
Volume d'excavation	0,23 m ³
Volume de béton	0,12 m ³
Profondeur ancrage	90 cm
Poids d'expédition	336 kg
Options d'ancrage	A enterrer ✓ A cheviller ✓

Garantie

EcoCore HDPE	Garanti à vie
Acier galvanisé	Garanti à vie
Plateforme HPL	15 ans
Poteau	10 ans
Dispo pièces après arrêt fab.	10 ans



Le panneau d'information est fait de PA6 (Polyamide) et indique l'exercice le plus pertinent ainsi qu'un QR code. Une fois scanné, le QR code renvoie vers une illustration animée de l'exercice et permet de télécharger l'appli KOMPAN Sport & Fitness, qui propose de nombreux exercices et entraînements.



Les connecteurs sont faits d'aluminium moulé, avec un alliage spécialement conçu pour les environnements extérieurs et une utilisation intensive. Les vis fixant les connecteurs sont en acier inoxydable et protégées par des rondelles en zinc.

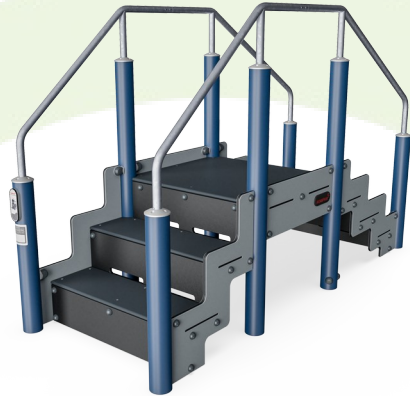


Les produits de fitness KOMPAN sont disponibles en Orange classique, RAL2010 et Gris, RAL7012. Toutes les autres couleurs RAL sont disponibles sur demande. Il sera toujours possible de marier le coloris avec le cadre naturel ou le thème !



Données sur le développement durable

FSW230



Cradle to Gate A1-A3	Émissions totales de CO ₂	CO ₂ e/kg	Matériaux recyclés
	kg CO ₂ e	kg CO ₂ e/kg	%
FSW23000-0902	614,26	2,81	43,98

Le cadre général appliqué est la Déclaration Environnementale Produit (DEP), qui quantifie « les informations environnementales sur le cycle de vie d'un produit et permet des comparaisons entre produits remplissant la même fonction » (ISO, 2006). Cela suit la structure et applique une approche d'évaluation du cycle de vie à l'ensemble de l'étape du produit, de la matière première à la fabrication (A1-A3))

Kompan A/S
C.F. Tietgens Boulevard 32C
DK-5220 Odense SØ
Denmark



Verification of CO₂ calculation of:
Fitness



Data version no. 2023-10-05

The CO₂ calculation and data are in compliance with the principles of a carbon footprint impact according to the GHG protocol (Greenhouse Gas Protocol), Scope 3, cradle to gate related to all individual components in the product category: "Fitness" represented by item no.: FAZ10100-0900.

(Scope 3 emissions include emission sources in the upstream and downstream value chain).

Date: 30. October 2023 | Valid until: 30. October 2025

Verified by:

Julie Marie Vejsgaard Larsen, LCA & EPD Consultant

Verification based on report: Validation of CO₂ calculation of 9 categories of Kompan product line, version 1.0, prepared by: Bureau Veritas HSE, Denmark: Julie M. V. Larsen.

Publication date: 30. October 2023

By Bureau Veritas HSE
www.bureauveritas.dk
+45 7731 1000

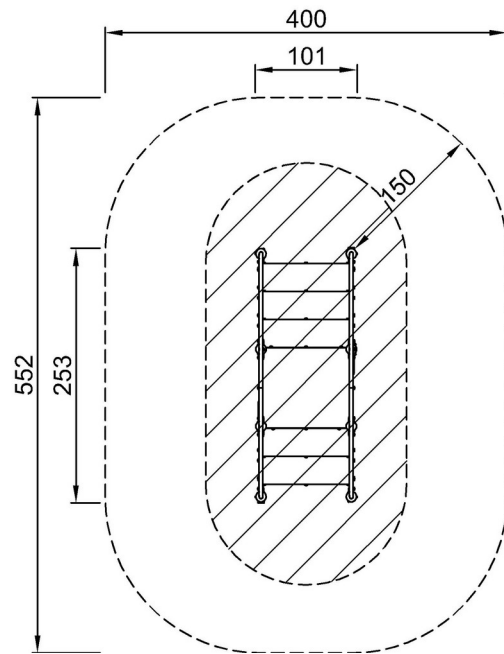


Escalier Double

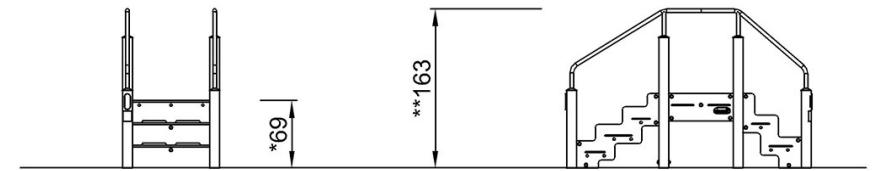
FSW230

* Hauteur de chute maximale | ** Hauteur totale | *** Zone de sécurité

* Hauteur de chute maximale | ** Hauteur totale



FSW23000
*69cm
**163cm
***20m²



FSW23000

[Cliquez pour voir le rapport VUE DE DESSUS](#)

[Cliquez pour voir le rapport VUE LATÉRALE](#)