

# Pull Up Station Junior

FPW208

**KOMPAN**  
Let's play



Den vertikale stigen kan brukes som en vegg grep. for å påvirke vanskelighetsgradene til ulike øvelser som armhevinger, bulgarsk splitt knebøy og push-ups. I tillegg er den vertikale stigen perfekt for å strekke seg og tilbyr et steg opp for å nå pull up-stangen. Pull Up-stangen er laget av solid stål og har en diameter på Ø32 mm. En ideell størrelse for å ha et godt

Produktnummer FPW20800-0900

## Produktinformasjon

Mål LxBxH	273x11x240 cm
Aldersgruppe	8+
Antall brukere	2
Fargevalg	



# Pull Up Station Junior

FPW208



Stolpen er laget av Ø101,6 x 2 mm, pre-galvanisert karbonstål og pulverlakkert, en god beskyttelse under alle forhold.



Kontaktene er laget av støpt aluminium, spesielt levert for utendørs miljøer og tung bruk. Skruene som fester kontaktene er rustfritt stål og beskyttet av sinkskiver.



Alle stenger, som er beregnet for pull-ups, er laget av solide Ø32mm x 138m, varmgalvaniserte, S235JR, stålstenger. Denne diameteren gir riktig grep for alle.

Produktnummer FPW20800-0900

## Monteringsinformasjon

Maksimal fallhøyde	233 cm
Sikkerhetszone	25,0 m <sup>2</sup>
Total monterings tid	3,0
Utgraving	0,53 m <sup>3</sup>
Betong	0,28 m <sup>3</sup>
Forankringsdybde (standard)	90 cm
Forsendingsvekt	130 kg
Forankring	In-ground ✓ Surface ✓

## Garanti

Galvanisert og lakkert metall	10 år
Galvanisert stål	Livstids
Garanterte reservedeler	10 år



# Grønn data

FPW208



## Krybbe til port A1-A3

Totalt CO <sub>2</sub> -utslipp	CO <sub>2</sub> -ekvivalent per kg	Resirkuler te materialer
kg CO <sub>2</sub> -ekvivalent	kg CO <sub>2</sub> -ekvivalent/kg	%
138,70	1,93	68,36

Det overordnede rammeverket for disse faktorene er miljødeklarasjonen EPD (Environmental Product Declaration), som kvantifiserer «miljøinformasjon om produktets livssyklus og muliggjør sammenligninger mellom produkter som oppfyller samme funksjon» (ISO, 2006). Dette følger strukturen og anvender en livssyklusanalyse for hele produksjonsstadiet fra råvare til ferdig produksjon (A1-A3).

### Kompan A/S

C.F. Tietgens Boulevard 32C  
DK-5220 Odense SØ  
Denmark



### Verification of CO<sub>2</sub> calculation of: Fitness



Data version no. 2023-10-05

The CO<sub>2</sub> calculation and data are in compliance with the principles of a carbon footprint impact according to the GHG protocol (Greenhouse Gas Protocol), Scope 3, cradle to gate related to all individual components in the product category: "Fitness" represented by item no.: FAZ10100-0900.

(Scope 3 emissions include emission sources in the upstream and downstream value chain).

**Date: 30. October 2023 | Valid until: 30. October 2025**

Verified by:

Julie Marie Vejsgaard Larsen, LCA & EPD Consultant

Verification based on report: Validation of CO<sub>2</sub> calculation of 9 categories of Kompan product line, version 1.0, prepared by: Bureau Veritas HSE, Denmark: Julie M. V. Larsen.

**Publication date: 30. October 2023**

By Bureau Veritas HSE  
www.bureauveritas.dk  
+45 7731 1000

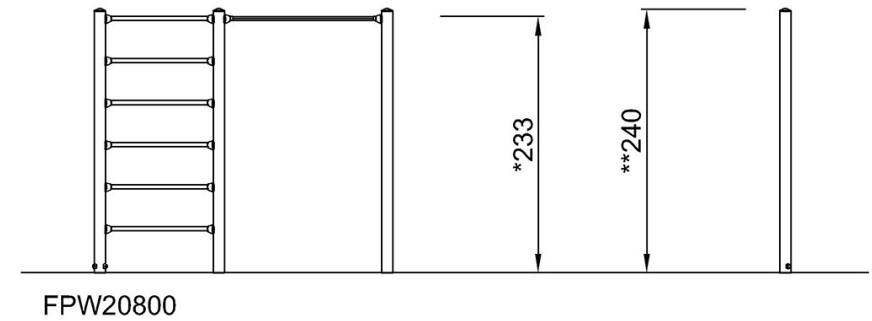
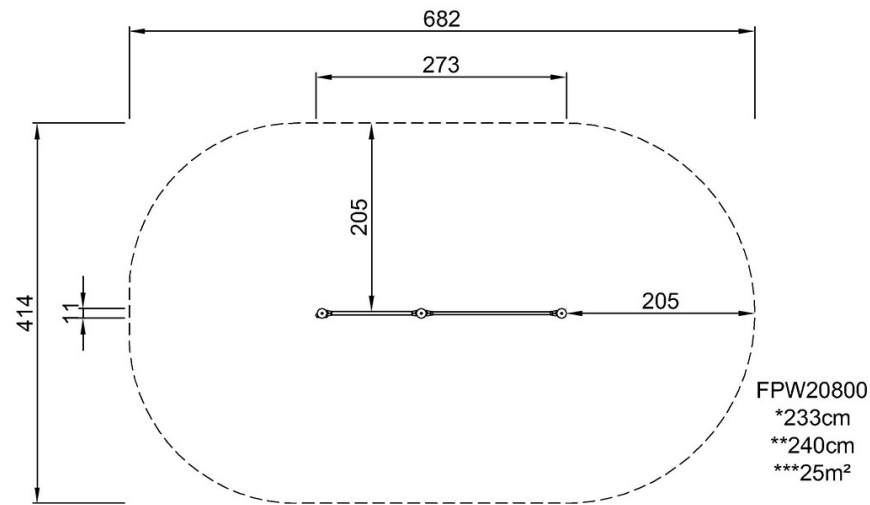


# Pull Up Station Junior

FPW208

\* Maks fallhøyde | \*\* Total høyde | \*\*\* Sikkerhetssone

\* Maks fallhøyde | \*\* Total høyde



[Klikk for å se TOP VIEW](#)

[Klikk for å se SIDE VIEW](#)