

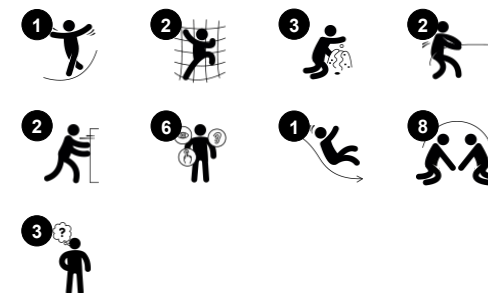
Podróżnik

PCE200621

KOMPANI
Let's play



Nr produktu PCE200621-0602	
Ogólne Informacje o Produkcie	
Wymiary DxSzxW	580x320x343 cm
Grupa wiekowa	1+
Max. Ilość Osób	18
Dostępne kolory	



Wow!!! Podróżnik to fantastyczna konstrukcja, która zainspiruje do zabawy maluchy i wspomogę dłuższą zabawę. Rozwój fizyczny zostanie wzmocniony poprzez zjeżdżanie i poruszanie się wokół i wewnątrz konstrukcji, wzmacniając mięśnie i umiejętności koordynacyjne. Te doświadczenia są wzmocnione przez konstrukcję, która zachęca

do zabaw społecznych w takich miejscach jak panel kwiatowy, szufelki z piaskiem, bąbelkowe okienko i biurko. Zabawa społeczna wzmacnia u dzieci umiejętność współpracy i dogadywania się z innymi oraz zdolność do empatii i nawiązywania przyjaźni. Struktura ta również silnie wspiera kreatywną i poznawczą zabawę dzięki funkcjom, które reagują na działania

dziecka, takim jak panel z kwiatami i szufelki z piaskiem. Obszar biurka jest również świetnym miejscem spotkań towarzyskich i miejscem kreatywnej zabawy z materiałami. Ta struktura jest idealna do wspierania wszystkich obszarów rozwoju poprzez aktywną zabawę.



Podróżnik

PCE200621



Zjeżdżalnia

Fizyczne: zjeżdżanie rozwija świadomość przestrzenną i poczucie równowagi. Co więcej, mięśnie tułowia są trenowane podczas jazdy w pozycji wyprostowanej. **Społeczno-Emocjonalne:** empatia stymulowana przez rotację. **Poznawcze:** małe dzieci rozwijają swoje zrozumienie przestrzeni, prędkości i odległości podczas szybkiego zjeżdżania.



Biurko

Społeczno-Emocjonalne: doskonale miejsce spotkań i kreator przestrzeni. Dzielenie się i współpraca pomiędzy obiema stronami tworzą społeczny scenariusz, który wspiera komunikację i współpracę.



Panel kwiatowy

Społeczno-Emocjonalne: zachęca do współpracy ze względu na dwustronny charakter i zapewnia równoległą rozgrywkę. **Poznawcze:** stymuluje rozumienie przyczyny i skutku oraz logiczne myślenie: wydawanie dźwięków podczas przesuwania kwiatka przez pionowe rowki. **Twórcze:** dzieci mogą pozostawić po sobie ślad, umieszczając kwiaty w różnych pozycjach.



Okno bańka

Społeczno-Emocjonalne: zachęca do interakcji między otoczeniem a wnętrzem. **Poznawcze:** zniekształca dźwięk głosu, rozwijając logiczne myślenie.



Most

Fizyczne: koordynacja krzyżowa, świadomość przestrzenna. **Społeczno-Emocjonalne:** transparentność zaprasza do współpracy dzieci z zewnątrz.



Panel szufelek do piasku

Fizyczne: koordynacja ręka-oko i ruchy pchająco-ciągające. **Społeczno-Emocjonalne:** zachęca do współpracy ze względu na dwustronny charakter i zapewnia równoległą rozgrywkę. **Poznawcze:** logiczne myślenie: rozumienie przyczyny i skutku podczas przesuwania czerpaków w rowkach lub przenoszenia materiałów z czerpaka do czerpaka. **Twórcze:** przesuwanie czerpaków oraz ustawianie ich w nowych pozycjach

Podróżnik

PCE200621

KOMPANI
Let's play



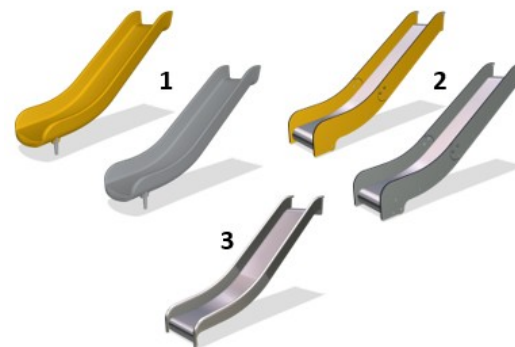
Zaokrąglone panele ELEMENTS są formowane z Polietylenu (PE) stabilizowanego UV, wykonanego w 33% z materiałów pokonsumenckich. Istnieje wiele opcji dodawania elementów zabawowych co sprawia, że są bardzo wytrzymałe. Proste panele wykonane są z 19mm HDPE EcoCore™, który jest wytrzymały, przyjazny środowisku, można go poddać recyklingowi i jest wykonany w 95% z materiałów pokonsumenckich.



Dachy ELEMENTS wykonane są z pochodzącego z recyklingu PE (Polietylen) wykonanego w 33% z materiałów pokonsumenckich i z minimalną grubością ścian 5mm, aby zapewnić wytrzymałość we wszystkich klimatach na całym świecie. Stalowe rury są galwanizowane ognioowo od wewnątrz i na zewnątrz co daje maksymalną wytrzymałość.



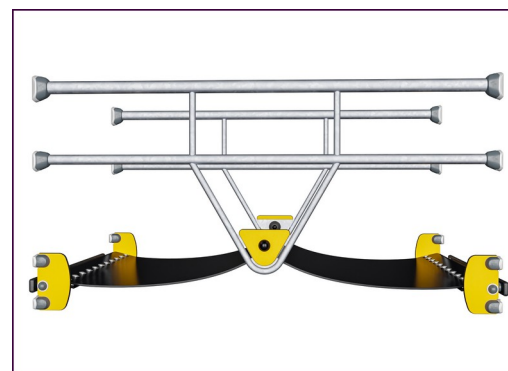
Produkty z linii ELEMENTS dostępne są w trzech wersjach kolorystycznych: klasyczny niebieski & zielony, pomarańczowy & żółty oraz limonkowy & zielony.



Zjeżdżalnie są dostępne albo z odlewane go Polietylenu (PE) wykonanego z materiałów pokonsumenckich z recyklingu, w różnych kolorach lub ze stali nierdzewnej AISI304 t=2mm.



Słupki główne są wykonane z wysokiej jakości stali wstępnie ocynkowanej z górnym wykończeniem malowanym proszkowo. Wierzchołki słupków zamykane są zaślepkami z nylonu stabilizowanego UV (PA6). Formowane pomosty w kolorze szarym są wykonane w 75% z użytkowego materiału PP pochodzącego z odpadów oceanicznych i mają antypoślizgowy wzór i fakturę. Wszystkie pomosty są wsparte na unikalnie zaprojektowanych profilach aluminiowych o niskiej zawartości węgla z



Membrany gumowe ELEMENTS to taśma przenośnika zbudowana z warstw gumy zmieszanej z kauczukiem naturalnym i kauczukiem SBR oraz osadzona warstwami zbrojenia z tkanego PE i PA. Grubość 8 mm zapewnia wysoką wytrzymałość w każdym środowisku.

Nr produktu PCE200621-0602

Informacje Dotyczące Instalacji

Max. wysokość upadku	100 cm
Strefa bezpieczeństwa	36,6 m ²
Czas instalacji	19,3
Objętość wykopu	0,69 m ³
Objętość betonu	0,28 m ³
Głębokość podstawy (standardowa)	60 cm
Waga przesyłki	579 kg
Opcje kotwiczenia	Powierzchnia ✓ W ziemi ✓

Informacje o Gwarancji

EcoCore HDPE	Dożywnia
Słup	10 lat
Pokłady PP	10 lat
Liny & Sieci	10 lat
Części Zapasowe	10 lat



Dane Dotyczące Zrównoważonego Rozwoju

PCE200621

KOMPAN
Let's play



Od wydobycia surowców do opuszczenia wytwórni A1–A3

Całkowita emisja CO₂

CO₂e na kg produktu

Materiały pochodzące z recyklingu

kg CO₂e

kg CO₂e/kg

%

PCE200621-0602

1.198,91

2,69

45,99

Ogólne ramy stosowane dla tych czynników to Środowiskowa Deklaracja Produktu (EPD), która określa ilościowo "informacje środowiskowe dotyczące cyklu życia produktu i umożliwia porównywanie produktów spełniających tę samą funkcję" (ISO, 2006). W niniejszym dokumencie przyjęto strukturę i zastosowano podejście oceny cyklu życia w odniesieniu do całego etapu produktu, od surowców po produkcję (A1-A3).

Kompan A/S

C.F. Tietgens Boulevard 32C
DK-5220 Odense SØ
Denmark

Validation of CO₂ calculation method
BUREAU VERITAS
HSE Denmark A/S



Verification of CO₂ calculation of: Play systems



Data version no. 2023-10-05

The CO₂ calculation and data are in compliance with the principles of a carbon footprint impact according to the GHG protocol (Greenhouse Gas Protocol), Scope 3, cradle to gate related to all individual components in the product category: "Play systems" represented by item no.: PCM200321-0950.

(Scope 3 emissions include emission sources in the upstream and downstream value chain).

Date: 30. October 2023 | Valid until: 30. October 2025

Verified by:

Julie Marie Vejsgaard Larsen, LCA & EPD Consultant

Verification based on report: Validation of CO₂ calculation of 9 categories of Kompan product line, version 1.0, prepared by: Bureau Veritas HSE, Denmark: Julie M. V. Larsen.

Publication date: 30. October 2023

By Bureau Veritas HSE
www.bureauveritas.dk
+45 7731 1000



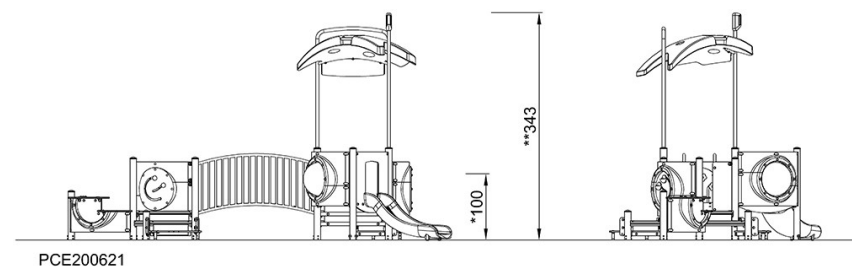
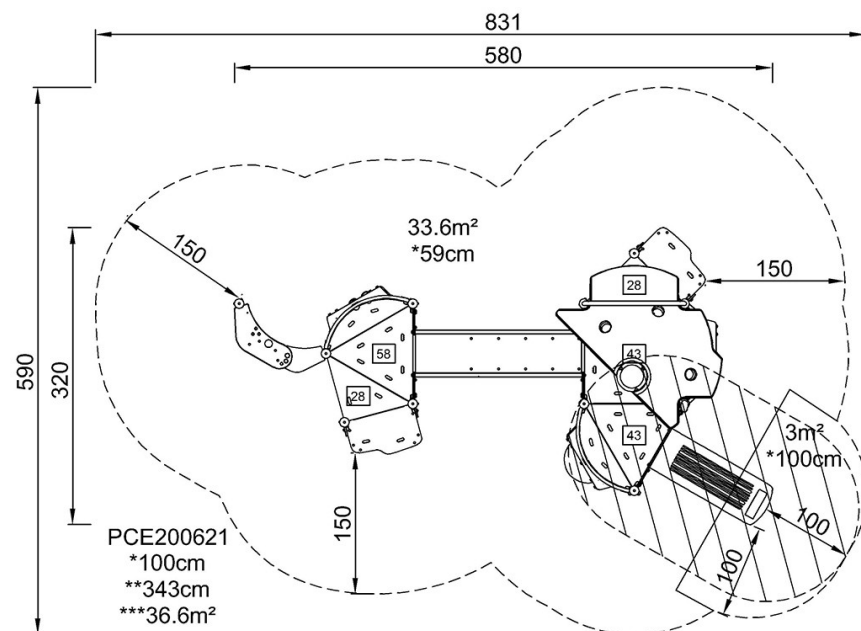
Podróżnik

PCE200621

KOMPANI
Let's play

* Max Wys. Upadku | ** Wysokość | *** Strefa Bezpieczeństwa

* Max Wys. Upadku | ** Max Wysokość



[Kliknij, aby zobaczyć RZUT Z GÓRY](#)

[Kliknij, aby zobaczyć RZUT BOCZNY](#)