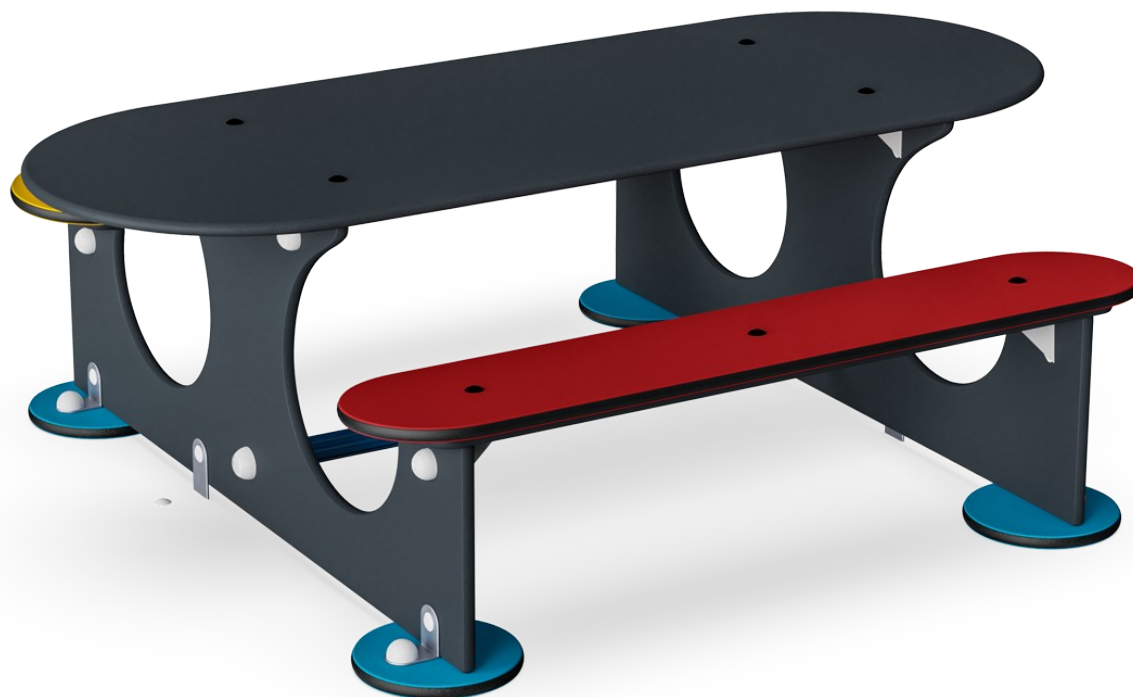


Zahradní stolek

M230

KOMPANI
Let's play



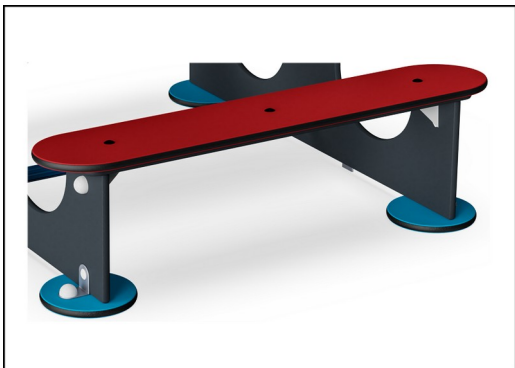
Zahradní stolek je se svým posezením pro šest ideální pro hry s pískem, malování, příjemné povídání nebo společný oběd.

| | |
|------------------------------------|---------------|
| Položka č. M23070-3418P | |
| Obecné informace o produktu | |
| Rozměry DxŠxV | 128x156x54 cm |
| Věková skupina | 6m+ |
| Kapacita (uživatelé) | 6 |
| Možnosti barev | ● |

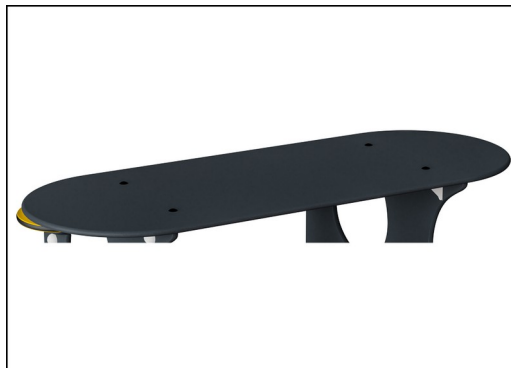


Zahradní stolek

M230



Panely z 19mm EcoCore™. EcoCore™ je vysoce odolný materiál šetrný k životnímu prostředí, který je nejen po použití recyklovatelný, ale také se skládá z více než 95% z recyklovaného spotřebního materiálu z potravinových obalů.



Všechny plošiny jsou vyrobeny z vysokotlakého laminátu HPL o tloušťce 17,8 mm a protiskluzového povrchu podle EN 438-6. KOMPAN HPL má vysokou odolnost proti opotřebení a zajišťuje tak dlouhou životnost ve všech klimatických podmínkách.



Ocelové povrchy jsou žárově zinkovány uvnitř i vně bez obsahu olova. Galvanizace má vynikající vnější odolnost proti korozi ve vnějším prostředí a vyžaduje nízkou údržbu.

Položka č. M23070-3418P

Informace o instalaci

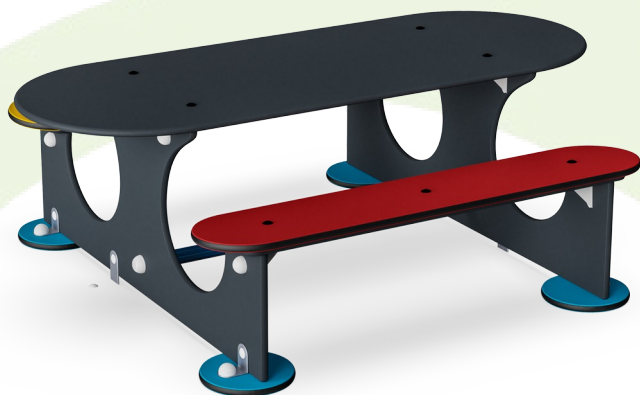
| | |
|-------------------------------|--------------------------|
| Maximální výška pádu | 0 cm |
| Bezpečnostní povrchová plocha | 16,1 m ² |
| Celková doba instalace | 3,5 |
| Objem výkopu | 0,05 m ³ |
| Objem betonu | 0,00 m ³ |
| Hloubka základu (standard) | 60 cm |
| Hmotnost dodávky | 78 kg |
| Možnosti ukotvení | V zemi ✓ Na povrchu ✓ |

Informace o záruce

| | |
|------------------------|-------------|
| EcoCore HDPE | Celoživotní |
| Galvanizovaná ocel | Celoživotní |
| HPL deska | 15 let |
| Zaručené náhradní díly | 10 let |

Data o Udržitelnosti

M230



| Výrobní cyklus A1-A3 | Celkové emise CO ₂ | CO ₂ e na kg | Recyklované materiály |
|----------------------|-------------------------------|-------------------------|-----------------------|
| | kg CO ₂ e | kg CO ₂ e/kg | % |
| M23070-3418P | 154,53 | 2,10 | 22,88 |

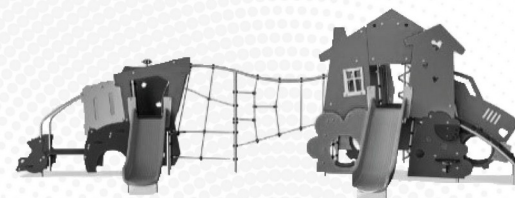
Celkovým rámcem uplatňovaným pro tyto faktory je Environmentální prohlášení o produktu (EPD), které kvantifikuje „environmentální informace o životním cyklu produktu a umožňuje srovnání mezi produkty, které plní stejnou funkci“ (ISO, 2006). Řídí se vnitřním uspořádáním a uplatňuje přístup k posuzování životního cyklu po celou fázi produktu od suroviny až po dokončení výroby (A1-A3).

Kompan A/S

C.F. Tietgens Boulevard 32C
DK-5220 Odense SØ
Denmark



Verification of CO₂ calculation of: Themed play systems



Data version no. 2023-10-05

The CO₂ calculation and data are in compliance with the principles of a carbon footprint impact according to the GHG protocol (Greenhouse Gas Protocol), Scope 3, cradle to gate related to all individual components in the product category: "Themed play systems" represented by item no.: MSC641100-3717P.

(Scope 3 emissions include emission sources in the upstream and downstream value chain).

Date: 30. October 2023 | Valid until: 30. October 2025

Verified by:

Julie Marie Vejsgaard Larsen, LCA & EPD Consultant

Verification based on report: Validation of CO₂ calculation of 9 categories of Kompan product line, version 1.0, prepared by: Bureau Veritas HSE, Denmark: Julie M. V. Larsen.

Publication date: 30. October 2023

By Bureau Veritas HSE
www.bureauveritas.dk
+45 7731 1000

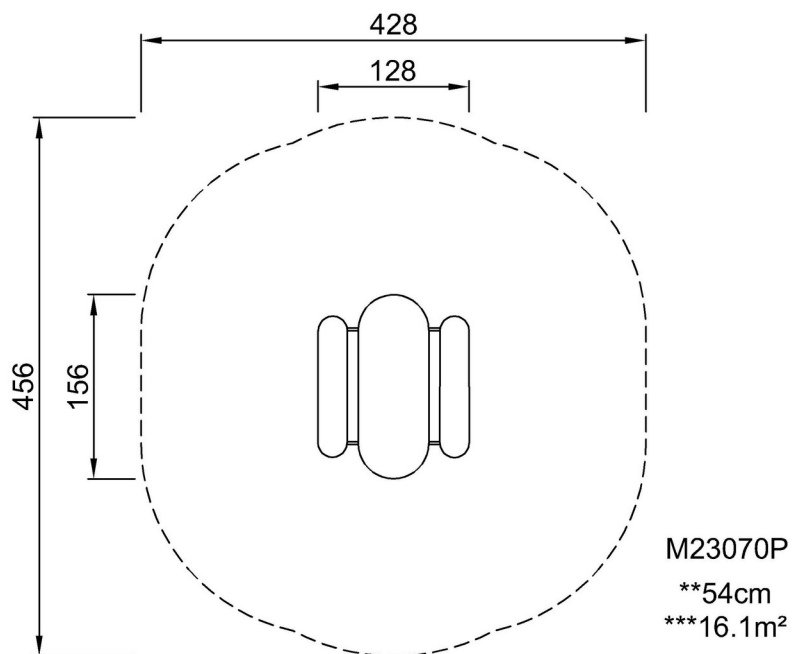


Zahradní stolek

M230

* Maximální výška pádu | ** Celková výška | *** Bezpečnostní povrchová plocha

* Maximální výška pádu | ** Celková výška



[Kliknutím zobrazíte poměr zobrazení POHLED SHORA](#)

[Kliknutím zobrazíte poměr stran BOČNÍ POHLED](#)