

Slide with Climbing Wall

M333

KOMPAN
Let's play



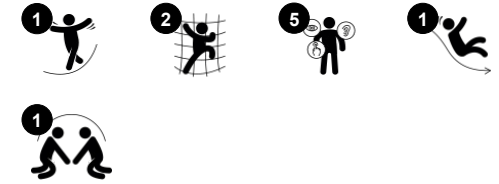
Slide with Climbing Wall 为攀爬提供了一个额外的游戏维度。孩子们抗拒不了滑行游戏的吸引，而楼梯和攀爬墙为孩子们提供了不同的通行路线。滑行是一种有趣的游戏，孩子们会一次又一次地尝试。在楼梯、攀岩墙和滑梯上循环，除了乐趣无穷之外，还能锻炼心肺功能。孩子们的轮流技能，以及考虑到前面或后面的其他人时的同理心得以训练。孩子们滑行时保持坐直的姿势，会训

练他们的核心肌肉。这能刺激躯干的稳定性，对避免背部和颈部疼痛非常重要，而由于久坐不动的生活方式，儿童的背部和颈部疼痛问题日益严重。滑动还能训练平衡感，平衡感是其他运动技能的基础。孩子们在攀爬时，可以训练交叉协调能力，从而训练跨模态感知能力，而这对阅读能力等非常重要。

产品编号 M33301-3517

产品信息概览

长宽高尺寸	104x417x277 cm
适用年龄段	4+
容纳人数	3
颜色选择	●



Slide with Climbing Wall

M333



滑梯

身体素质：玩滑梯可以培养空间感和平衡感。此外，在直立向下坐时，核心肌肉也能得到锻炼。**社交情感：**轮流玩耍时可激发同理心。



Pipe ladder

身体素质：孩子们在爬梯的过程中，交叉协调能力和眼手协调能力都得到了锻炼。攀爬还能锻炼腿部和手臂肌肉。**社交情感：**培养轮流意识和合作意识。



Climbing cleat

身体素质：它们可以在爬行时提供支撑，训练身体敏捷性和手脚力量。**社交情感：**增加安全感，让孩子们有信心爬得更高。

Slide with Climbing Wall

M333



带有一体式滑床的不锈钢滑梯由优质不锈钢 AISI 304 制成。



钢表面内外均采用无铅热镀锌镀层，户外耐蚀性高，维护成本低。



19 毫米 EcoCore™ 面板。EcoCore™ 是一种高度耐用、环保的材料，不仅在使用后可回收利用，而且还包含由 100 % 食品包装可循环材料制成的芯。



曲线攀登墙由 Ekogrip® 面板组成，该面板由 15mm 厚的聚乙烯底座和 3mm 厚的软橡胶制成，具有防滑效果。

产品编号 M33301-3517

安装信息

最大跌落高度	186 cm
安全面积	25.1 m ²
安装总时长	6.0
开挖量	0.81 m ³
混凝土使用量	0.00 m ³
标准入地深度	70 cm
运输重量	266 kg
固定选项	入地 ✓ 地表 ✓

质保信息

攀岩抓手	10 年
EcoCore HDPE	终身质保
镀锌钢结构	终身质保
承保零部件	10 年
不锈钢滑梯	10 年



Sustainability Data

M333



从原材料到成品

CO₂ 排放总量

kg CO₂e

CO₂ 排放量 / 千克

kg CO₂e/kg

回收的原料

%

M33301-3517

501.23

2.44

33.22

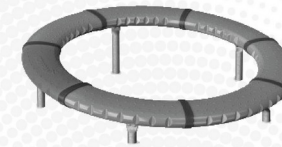
这些因素采用的总体框架为环保产品声明 (EPD), 该声明可量化“产品生命周期的环保信息, 并对相同功能的产品进行对比” (ISO, 2006)。在遵循该框架的同时, 对从原材料到制造的整个产品阶段 (A1-A3) 应用生命周期评估法。

Kompan A/S

C.F. Tietgens Boulevard 32C
DK-5220 Odense SØ
Denmark



Verification of CO₂ calculation of: Freestanding play equipment



Data version no. 2023-10-05

The CO₂ calculation and data are in compliance with the principles of a carbon footprint impact according to the GHG protocol (Greenhouse Gas Protocol), Scope 3, cradle to gate related to all individual components in the product category: "Freestanding play equipment" represented by item no.: GXY916012-3417.

(Scope 3 emissions include emission sources in the upstream and downstream value chain).

Date: 30. October 2023 | Valid until: 30. October 2025

Verified by:

Julie Marie Vejsgaard Larsen, LCA & EPD Consultant

Verification based on report: Validation of CO₂ calculation of 9 categories of Kompan product line, version 1.0, prepared by: Bureau Veritas HSE, Denmark: Julie M. V. Larsen.

Publication date: 30. October 2023

By Bureau Veritas HSE
www.bureauveritas.dk
+45 7731 1000

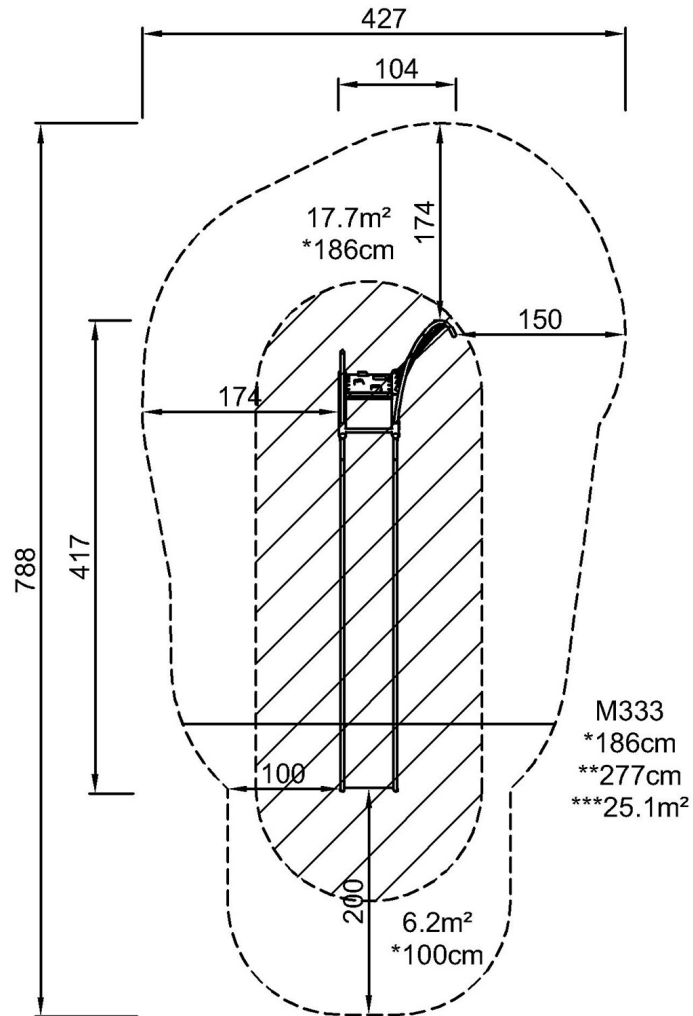


Slide with Climbing Wall

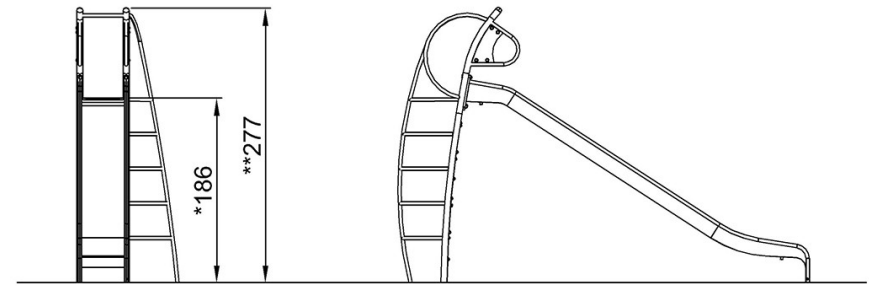
M333

最大跌落高度 | 总高度 | 安全区域

最大跌落高度 | 总高度



[点击查看俯视图](#)



M333

[点击查看侧面图](#)