

# Anita stol

PAR1053

**KOMPANI**  
Let's play



Varenr. PAR1053-0711

## Generel produktinformation

Dimensioner LxBxH	60x56x79 cm
Alder	
Antal brugere	
Farvemuligheder	● ●



Udendørs møbler spiller en vigtig rolle i vores samfund ved at tilføje en indbydende og social atmosfære, et sted at mødes, hygge sig eller hvile sig. Anita er et klassisk og komfortabelt parkmøbel, der indbyder offentligheden til at sætte sig ned og slappe af. De passer ind i og forbedrer offentlige områder som parker og legepladser osv. Anita Stol er en individuel

siddemøbel med sæde og ryglæn. Der kan monteres armlæn for øget komfort og for at gøre det lettere for brugerne at komme op igen.

# Anita stol

PAR1053



Pladerne er fremstillet af fyrretræ fra ansvarligt skovbrug. Træet er trykimprægneret i henhold til EN335:2013, klasse 3 (svarende til NTR klasse AB). På anmodning kan det leveres som FSC®-certificeret (FSC® C004450).



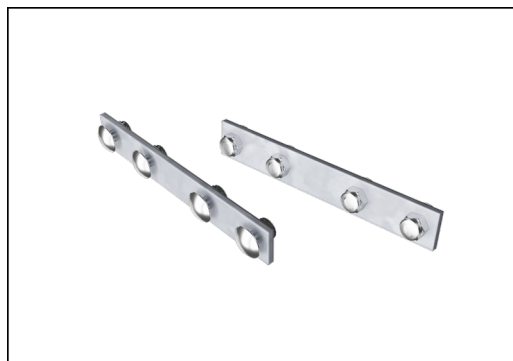
Ståloverfladerne er varmgalvaniseret indvendigt og udvendigt med blyfri zink. Galvaniseringen har en fremragende korrosionsbestandighed i udendørs miljøer og kræver lav vedligeholdelse. Malede ståldele varmforsinkes inden pulverlakering.



Pulverlakeret topfinish oven på galvanisering behandles i to trin: Let slibning og ren fejning, pulverbelægning - tykkelse 70-120 um.



Bænkene og bordene kan kombineres i flere forskellige sammenhænge ved at vælge individuelle produkter eller samles til større løsninger. Se katalog for mere inspiration.



Beslaget er fremstillet af rustfrit eller galvaniseret stål for at sikre holdbare forbindelser med en høj korrosionsbestandighed.

Varenr. PAR1053-0711

## Installationsinformation

Installationstid (timer)	0,5
Udgravningsmængde	0,06 m <sup>3</sup>
Betonmængde	0,05 m <sup>3</sup>
Forankringsdybde	65 cm
Fragtvægt	21 kg
Forankringsmuligheder	I jorden ✓

## Garanti

Galvaniseret stål	Livstid
Malet toplag	10 år
Fyrretræ	10 år
Garanterede reservedele	10 år
Rustfri stålkomponenter	Livstid

# Bæredygtighedsdata

PAR1053



Vugge-til-port A1-A3	Total CO <sub>2</sub> udledning	CO <sub>2</sub> e/kg	Genanvendte materialer
	kg CO <sub>2</sub> e	kg CO <sub>2</sub> e/kg	%
PAR1053-0711	36,11	1,96	36,88

Den overordnede ramme for disse faktorer er Environmental Product Declaration (EPD), som kvantificerer "miljøoplysninger om et produkts livscyklus og muliggør sammenligninger mellem produkter, der opfylder samme funktion" (ISO, 2006). Dette følger strukturen og anvender en livscyklusvurderingstilgang til hele produktfasen fra råvarer til fremstilling (A1-A3))

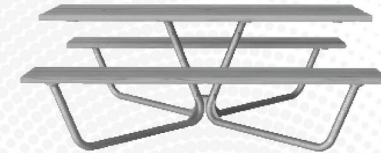
## Kompan A/S

C.F. Tietgens Boulevard 32C  
DK-5220 Odense SØ  
Denmark

Validation of CO<sub>2</sub> calculation method  
**BUREAU VERITAS**  
HSE Denmark A/S



## Verification of CO<sub>2</sub> calculation of: Park



Data version no. 2023-10-05

The CO<sub>2</sub> calculation and data are in compliance with the principles of a carbon footprint impact according to the GHG protocol (Greenhouse Gas Protocol), Scope 3, cradle to gate related to all individual components in the product category: "Park" represented by item no.: PAR4070-0001.

(Scope 3 emissions include emission sources in the upstream and downstream value chain).

**Date: 30. October 2023 | Valid until: 30. October 2025**

Verified by:

Julie Marie Vejsgaard Larsen, LCA & EPD Consultant

Verification based on report: Validation of CO<sub>2</sub> calculation of 9 categories of Kompan product line, version 1.0, prepared by: Bureau Veritas HSE, Denmark: Julie M. V. Larsen.

**Publication date: 30. October 2023**

By Bureau Veritas HSE  
www.bureauveritas.dk  
+45 7731 1000

