

Pull Up Bars Pro

FAZ103

KOMPAN
Let's play



Utendørs Pull Up Bars fra KOMPAN vil med sine store formede strukturer tiltrekke folks nysgjerrighet og invitere dem til å trene. Dette er et pull up stativ som de fleste vil kjenne igjen fra innendørs trening. En pull up bar er en viktig del av et Cross Trainings område; en veldig effektiv treningsform som kombinerer de beste aktivitetene fra ulike idretter. Strukturen

tilbyr en rekke skalerbare øvelser med flere håndtak på en pull up stang; det vil si roterende gymringer, baller og stenger med varierende diameter. Her kan brukeren gjøre forskjellige typer øvelser som pull-ups, chin-ups, kne- og beinheving. Ved å plassere føttene på de horisontale stengene kan nybegynnere redusere kroppsvekten under pull ups og jobbe

seg opp til avansert trening.

Produktnummer FAZ10300-0900	
Produktinformasjon	
Mål LxBxH	390x180x334 cm
Aldersgruppe	13+
Antall brukere	3
Fargevalg	



Pull Up Bars Pro

FAZ103



Polyurea Coating, brukt på alle grep, er svært slitesterkt, gir isolasjon og gir samtidig brukerne et enestående grep under treningen.



De store instruksjonsskiltene er laget som en sandwichkonstruksjon bestående av 2 x 6mm polykarbonatark med tydelige instruksjoner trykt på innsiden av panelene. Dette gir en hærverkssikker konstruksjon.



Pull Up-stasjonen har plass til flere håndtak, det vil si 2 roterende turnringer, 2 gripekuler, og flere horisontale stenger i høyder mellom 170 og 267 cm med tre forskjellige diametre, $\varnothing 25 \times 3.0\text{mm}$, $\varnothing 33.7 \times 3.0\text{mm}$ og $\varnothing 48.3 \times 4.0 \text{mm}$.

Produktnummer FAZ10300-0900

Monteringsinformasjon

Maksimal fallhøyde	167 cm
Sikkerhetszone	21,5 m ²
Total monterings tid	7,2
Utgraving	0,63 m ³
Betong	0,35 m ³
Forankringsdybde (standard)	90 cm
Forsendingsvekt	380 kg
Forankring	In-ground ✓ Surface ✓

Garanti

Tildekkede ståldeler	10 år
Skilt	10 år
Garantert reservedeler	10 år



Alle KOMPAN treningsprodukter er i samsvar med ASTM F3101 og EN16630 utendørs treningsstandarder. Lastetester utføres som en statisk test ved å legge til dynamiske faktorer så vel som sikkerhetsfaktorer til den spesifiserte belastningen på 78 kg per bruker. Et produkt beregnet på 1 bruker er lastet med 420 kg.



For å sikre hovedrammen er de oransje fargede hovedstolpene laget av $\varnothing 101,6 \times 3 \text{mm}$ stålstolper, som er varmgalvanisert og pulverlakkert oransje (RAL2010). Støttestolpene får den samme overflatebehandlingen og er laget av $\varnothing 76.1 \times 3.6\text{mm}$ stålrør, pulverlakkert grått (RAL7012).



Alle stålkomponenter er laget av karbonstål med varmgalvanisert overflate i henhold til ISO1461, og korrosjonsklasse C3 i pulverlakkering i henhold til ISO12944-2. Blyinnhold for overflater er under 90 ppm og under 100 ppm for basismateriale.



Grønn data

FAZ103

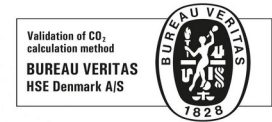


Krybbe til port A1-A3	Totalt CO ₂ -utslipp	CO ₂ -ekvivalent per kg	Resirkuler te materialer
	kg CO ₂ -ekvivalent	kg CO ₂ -ekvivalent/kg	%
FAZ10300-0900	886,19	2,89	46,25

Det overordnede rammeverket for disse faktorene er miljødeklarasjonen EPD (Environmental Product Declaration), som kvantifiserer «miljøinformasjon om produktets livssyklus og muliggjør sammenligninger mellom produkter som oppfyller samme funksjon» (ISO, 2006). Dette følger strukturen og anvender en livssyklusanalyse for hele produksjonsstadiet fra råvare til ferdig produksjon (A1-A3).

Kompan A/S

C.F. Tietgens Boulevard 32C
DK-5220 Odense SØ
Denmark



Verification of CO₂ calculation of: Fitness



Data version no. 2023-10-05

The CO₂ calculation and data are in compliance with the principles of a carbon footprint impact according to the GHG protocol (Greenhouse Gas Protocol), Scope 3, cradle to gate related to all individual components in the product category: "Fitness" represented by item no.: FAZ10100-0900.

(Scope 3 emissions include emission sources in the upstream and downstream value chain).

Date: 30. October 2023 | Valid until: 30. October 2025

Verified by:

Julie Marie Vejsgaard Larsen, LCA & EPD Consultant

Verification based on report: Validation of CO₂ calculation of 9 categories of Kompan product line, version 1.0, prepared by: Bureau Veritas HSE, Denmark: Julie M. V. Larsen.

Publication date: 30. October 2023

By Bureau Veritas HSE
www.bureauveritas.dk
+45 7731 1000

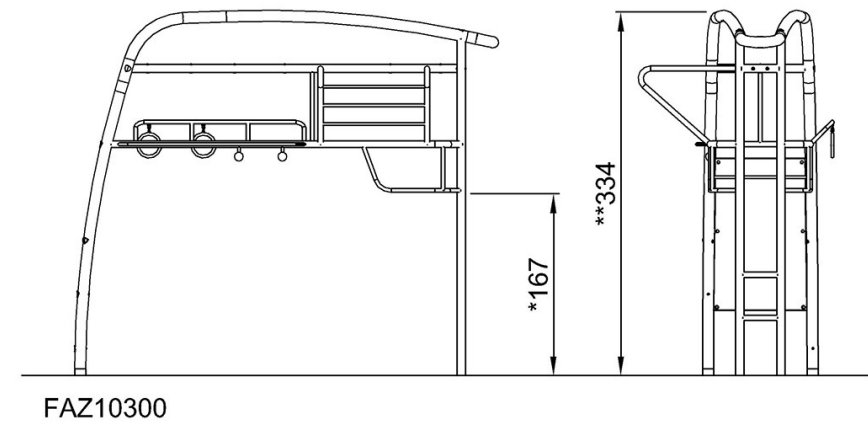
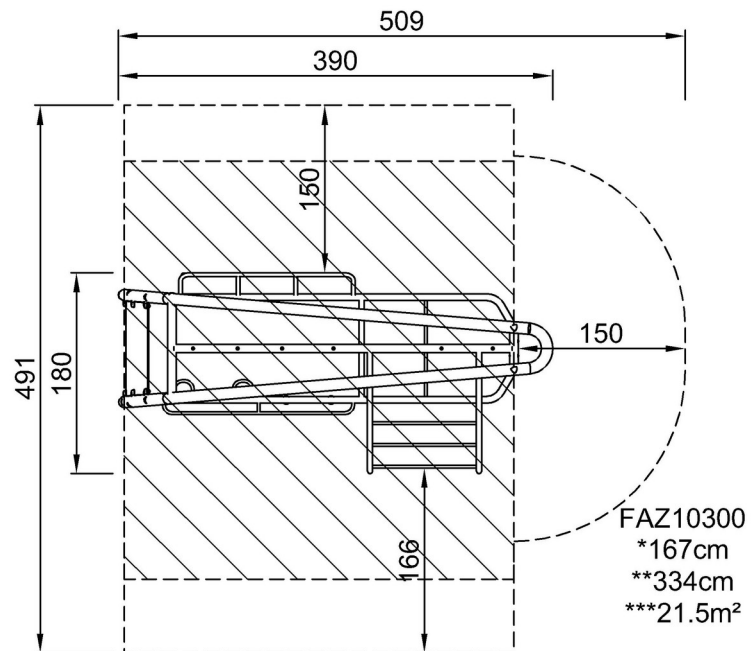


Pull Up Bars Pro

FAZ103

* Maks fallhøyde | ** Total høyde | *** Sikkerhetszone

* Maks fallhøyde | ** Total høyde



[Klikk for å se TOP VIEW](#)

[Klikk for å se SIDE VIEW](#)