

Parkour 2

NRO852

KOMPANI
Let's play



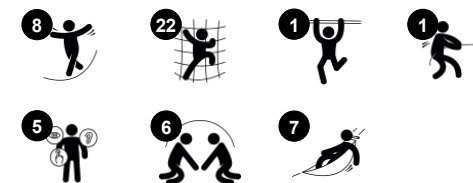
Děti milují výzvu, která zahrnuje balancování. Procvičování balančních dovedností zlepšuje sebevědomí dětí a prostorové vnímání, stimuluje smysl pro rovnováhu, podněcuje dovednosti koncentrace a základní motorické dovednosti a je přitažlivé pro širokou věkovou skupinu. Produkt je na vyžádání dostupný v provedení FSC® certifikovaného (FSC®

C004450) akátového dřeva.

Položka č. NRO852-1001

Obecné informace o produktu

Rozměry DxŠxV	321x317x279 cm
Věková skupina	6+
Kapacita (uživatelé)	14
Možnosti barev	



Parkour 2

NRO852

KOMPANI
Let's play



Horní lano

Fyzické: the top rope adds support when balancing on the beam. This develops dexterity, hand and arm muscles.



Šplhací síť

Fyzické: children develop cross-body coordination and muscle strength when climbing. The big meshes allow for climbing and crawling through, supporting proprioception and spatial awareness. **Sociálně-emocionální:** the big meshes allow for more children to sit together and talk.



Parkourová lana

Fyzické: the big rubbery discs are great support for the feet when climbing or crossing. This trains cross coordination, balance and arm and leg muscles. This combination adds to the child's body adeptness and awareness, adding security to movements. **Sociálně-emocionální:** the seats make a nice destination and meeting point and take cooperation when crossing by others on the way through the module.



Šplhací lano

Fyzické: the small knots add support for hands and feet when climbing onto the rope, crawling up or down. Climbing supports spatial awareness, cross coordination and muscle strength. **Sociálně-emocionální:** passing others when climbing up or down develops turn-taking skills and consideration.

Parkour 2

NRO852



Všechny produkty Přírodní Robinia od společnosti KOMPAN jsou vyrobeny akátového dřeva z udržitelných evropských zdrojů. Na přání může být dodáno se FSC® Certified (FSC® C004450).



Plně zbarvené gumové sedáky EPDM s hladkým povrchem. Sedáky jsou nalysovány na žárově zinkované ocelové vložce, která zajišťuje trvalé připevnění k lanu.



Sítě a lana jsou vyrobeny z PA stabilizovaného proti UV záření s vnitřní ocelovou výztuží. Lano je indukčně ošetřeno, aby se vytvořilo silné spojení mezi ocelí a lanem, což vede k dobré odolnosti proti opotřebení.

Položka č. NRO852-1001

Informace o instalaci

Maximální výška pádu	267 cm
Bezpečnostní povrchová plocha	35,8 m ²
Celková doba instalace	8,4
Objem výkopu	2,35 m ³
Objem betonu	0,23 m ³
Hloubka základu (standard)	102 cm
Hmotnost dodávky	400 kg
Možnosti ukotvení	V zemi ✓

Informace o záruce

EPDM komponenty	2 roky
Dřevo Robinia	15 let
Lana & sítě	10 let
Zaručené náhradní díly	10 let
Komponenty z nerezové oceli	Celoživotní



Akátové dřevo může být dodáno v podobě neošetřeného surového dřeva nebo natřeno hnědým transparentním pigmentem, který udržuje zlatou barvu dřeva.



Data o Udržitelnosti

NRO852



Výrobní cyklus A1-A3	Celkové emise CO ₂	CO ₂ e na kg	Recyklované materiály
	kg CO ₂ e	kg CO ₂ e/kg	%
NRO852-1001	234,02	0,73	7,22

Celkovým rámcem uplatňovaným pro tyto faktory je Environmentální prohlášení o produktu (EPD), které kvantifikuje „environmentální informace o životním cyklu produktu a umožňuje srovnání mezi produkty, které plní stejnou funkci“ (ISO, 2006). Řídí se vnitřním uspořádáním a uplatňuje přístup k posuzování životního cyklu po celou fázi produktu od suroviny až po dokončení výroby (A1-A3).

Kompan A/S

C.F. Tietgens Boulevard 32C
DK-5220 Odense SØ
Denmark



Verification of CO₂ calculation of: Nature play



Data version no. 2023-10-05

The CO₂ calculation and data are in compliance with the principles of a carbon footprint impact according to the GHG protocol (Greenhouse Gas Protocol), Scope 3, cradle to gate related to all individual components in the product category: "Nature play" represented by item no.: NRO409-0621.

(Scope 3 emissions include emission sources in the upstream and downstream value chain).

Date: 30. October 2023 | Valid until: 30. October 2025

Verified by:

Julie Marie Vejsgaard Larsen, LCA & EPD Consultant

Verification based on report: Validation of CO₂ calculation of 9 categories of Kompan product line, version 1.0, prepared by: Bureau Veritas HSE, Denmark: Julie M. V. Larsen.

Publication date: 30. October 2023

By Bureau Veritas HSE
www.bureauveritas.dk
+45 7731 1000

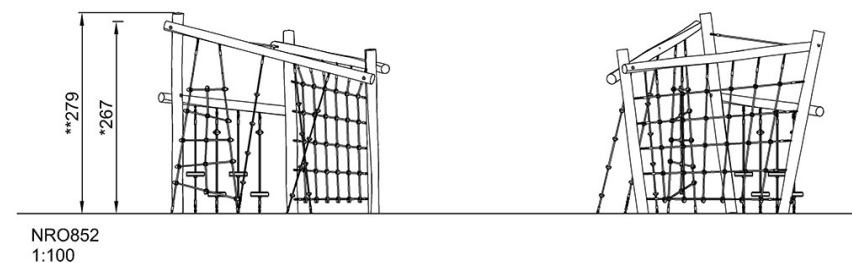
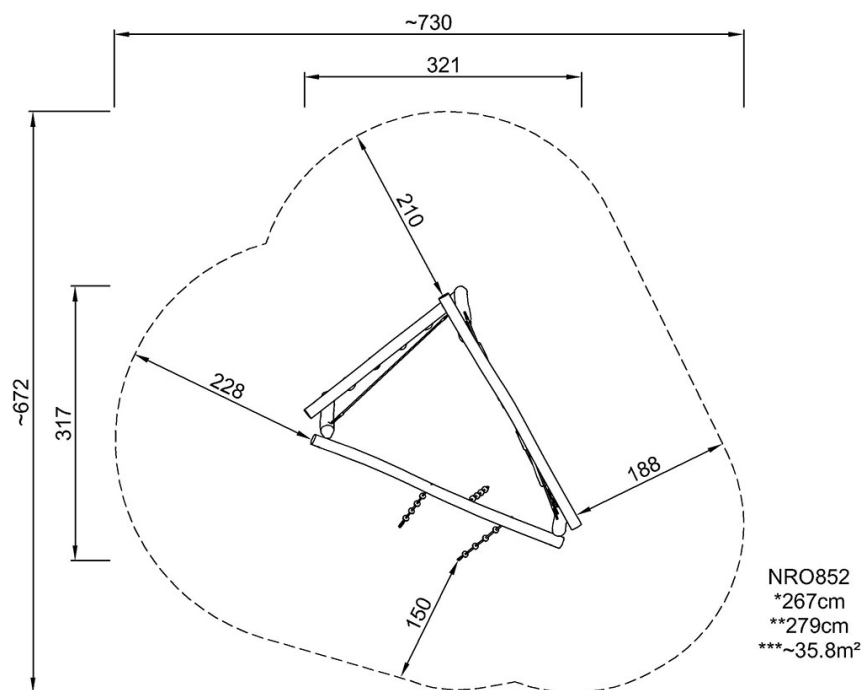


Parkour 2

NRO852

* Maximální výška pádu | ** Celková výška | *** Bezpečnostní povrchová plocha

* Maximální výška pádu | ** Celková výška



[Kliknutím zobrazíte poměr zobrazení POHLED SHORA](#)

[Kliknutím zobrazíte poměr stran BOČNÍ POHLED](#)