



Robinia waterwip

NRO504

KOMPAN
Let's play



Item nummer NRO504-0601	
Algemene Product Informatie	
Afmetingen LxBxH	230x17x87 cm
Leeftijdsgroep	2+
Speelcapaciteit	2
Kleuropties	 



De wipwap voor water zal kinderen fascineren en uitnodigen tot uren en uren vol speelplezier. De waterwip is een uitstekende transporteur van water en zand, die materialen van de ene kant naar de andere kant leidt als hij schuin staat. Dit traint zowel de constructie vaardigheden en tactiele vaardigheden van kinderen als hun logisch denken. Door de

mogelijkheid om materialen door de lange buis te verplaatsen kunnen kinderen in grotere groepen samen spelen. Dit traint samenwerking, onderhandelen en beurt vaardigheid. Dit zijn allemaal sociale vaardigheden die moeilijk aan te leren zijn, maar gemakkelijk spelenderwijs aangeleerd kunnen worden. De natuurlijke materialen en

de vormgeving van Robinia speeltoestellen sluiten naadloos aan bij iedere omgeving. KOMPAN Robinia is ook verkrijgbaar in FSC® gecertificeerd (FSC® C004450) Robinia hout.



Robinia waterwip

NRO504



Alle Organic Robinia-producten van KOMPAN zijn gemaakt van Robinia-hout uit duurzame Europese bronnen. Op verzoek kan het worden geleverd met FSC® certificaat (FSC® C004450).



Het materiaal is gemaakt van roestvrij staal of gegalvaniseerd staal om duurzame verbindingen met een hoge corrosiebestendigheid te garanderen.



Robinia producten zijn verkrijgbaar in drie verschillende houtbehandelingsmogelijkheden: Onbehandeld Robinia hout of bruin gepigmenteerd met een pigment dat de houtnerf behoudt en een gekleurde versie. Het pigment, dat we voor de verschillende kleuren gebruiken, is op waterbasis en geslaagd door alle testen door derden. (REACH, CPSIA en EN71-3) met betrekking tot ongewenste stoffen.

Item nummer NRO504-0601

Installatie informatie

Max. valhoogte	0 cm
Veiligheidszone	14,9 m ²
Totale installatietijd	2,3
Graafwerk (vol.)	0,04 m ³
Benodigd beton	0,00 m ³
Verankeringsdiepte	60 cm
Verzendingsgewicht	71 kg
Verankeringsopties	In-ground ✓

Garantie informatie

Gegalvaniseerd staal	Levenslang
Robinia hout	15 jaar
Gegarandeerde reserveonderdelen	10 jaar



Sustainability Data

NRO504



Cradle to Gate A1-A3	Total CO ₂ emission	CO ₂ e/kg	Recycled materials
	kg CO ₂ e	kg CO ₂ e/kg	%
NRO504-0601	18,44	0,32	5,66

The overall framework applied for these factors is the Environmental Product Declaration (EPD), which quantifies "environmental information on the life cycle of a product and enable comparisons between products fulfilling the same function" (ISO, 2006). This follows the structure and applies a Life-Cycle Assessment approach to the entire Product stage from raw material through manufacturing (A1-A3))

Kompan A/S
 C.F. Tietgens Boulevard 32C
 DK-5220 Odense SØ
 Denmark



Verification of CO₂ calculation of: Nature play



Data version no. 2023-10-05

The CO₂ calculation and data are in compliance with the principles of a carbon footprint impact according to the GHG protocol (Greenhouse Gas Protocol), Scope 3, cradle to gate related to all individual components in the product category: "Nature play" represented by item no.: NRO409-0621.

(Scope 3 emissions include emission sources in the upstream and downstream value chain).

Date: 30. October 2023 | Valid until: 30. October 2025

Verified by:

Julie Marie Vejsgaard Larsen, LCA & EPD Consultant

Verification based on report: Validation of CO₂ calculation of 9 categories of Kompan product line, version 1.0, prepared by: Bureau Veritas HSE, Denmark: Julie M. V. Larsen.

Publication date: 30. October 2023

By Bureau Veritas HSE
 www.bureauveritas.dk
 +45 7731 1000

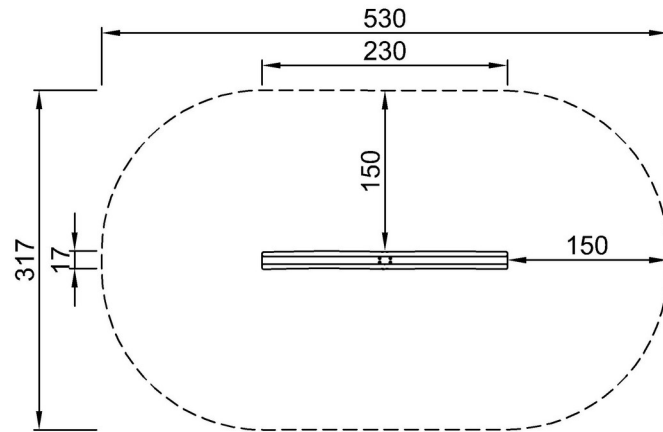


Robinia waterwip

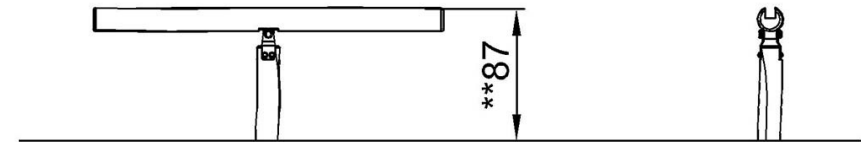
NRO504

Max. valhoogte | Totale Hoogte | Veiligheidszone

Max. valhoogte | Totale Hoogte



NRO504-xx01
*0cm
**87cm
***14.9m²



NRO504

[Bekijk BOVENAANZICHT](#)

[Bekijk ZIJAANZICHT](#)