

Petit Pod

M87401



Référence M87401-3617

Informations générales

Dimensions LxPxH	28x28x10 cm
Age minimum	3+
Capacité idéale (utilisateurs)	1
Options de couleurs	●



Le petit Pod est le plus bas de l'ensemble de la gamme de Pods. Choisir différentes tailles permet de créer un parcours où les enfants peuvent bondir de Pod en Pod sans toucher le sol. Un véritable défi d'équilibriste ! Cette installation d'aire de jeux est idéale pour travailler la dextérité des enfants ainsi que leur agilité. Grâce à sa surface, l'enfant ne risque

pas de glisser. Il existe plusieurs formes dans la gamme des pods afin de vous aider à construire un parcours : les pods 30cm et les pods 60cm.



Petit Pod

M87401



Surface en caoutchouc robuste

Physique: constitue une surface antidérapante pour sauter de haut en bas, entraîner les muscles, renforcer la motricité, et la densité osseuse.



Nacelle élévatrice

Physique: les jeunes enfants apprennent à alterner les pieds et l'équilibre. Important pour le système proprioceptif et vestibulaire qui aide les enfants à naviguer dans le monde en toute sécurité. Renforce aussi la densité osseuse.

Petit Pod

M87401



Le step est en caoutchouc SBR. Il a une bonne résistance à la chaleur et à l'abrasion.

Référence M87401-3617

Installation

Hauteur de Chute Max.	10 cm
Zone de sécurité	8,4 m ²
Temps total d'installation	0,4
Volume d'excavation	0,08 m ³
Volume de béton	0,03 m ³
Profondeur ancrage	60 cm
Poids d'expédition	17 kg
Options d'ancrage	A enterrer ✓ A cheviller ✓

Garantie

Acier galvanisé	Garanti à vie
Revêtement caoutchouc (SBR)	2 ans
Dispo pièces après arrêt fab.	10 ans



Sustainability Data

M87401



Cradle to Gate A1-A3	Total CO ₂ emission	CO ₂ e/kg	Matériaux recyclés
	kg CO ₂ e	kg CO ₂ e/kg	%
M87401-3617	37,29	2,18	19,99

Le cadre général appliqué est la Déclaration Environnementale Produit (DEP), qui quantifie « les informations environnementales sur le cycle de vie d'un produit et permet des comparaisons entre produits remplissant la même fonction » (ISO, 2006). Cela suit la structure et applique une approche d'évaluation du cycle de vie à l'ensemble de l'étape du produit, de la matière première à la fabrication (A1-A3))

Kompan A/S
C.F. Tietgens Boulevard 32C
DK-5220 Odense SØ
Denmark



Verification of CO₂ calculation of: Freestanding play equipment



Data version no. 2023-10-05

The CO₂ calculation and data are in compliance with the principles of a carbon footprint impact according to the GHG protocol (Greenhouse Gas Protocol), Scope 3, cradle to gate related to all individual components in the product category: "Freestanding play equipment" represented by item no.: GXY916012-3417.

(Scope 3 emissions include emission sources in the upstream and downstream value chain).

Date: 30. October 2023 | Valid until: 30. October 2025

Verified by:

Julie Marie Vejsgaard Larsen, LCA & EPD Consultant

Verification based on report: Validation of CO₂ calculation of 9 categories of Kompan product line, version 1.0, prepared by: Bureau Veritas HSE, Denmark: Julie M. V. Larsen.

Publication date: 30. October 2023

By Bureau Veritas HSE
www.bureauveritas.dk
+45 7731 1000

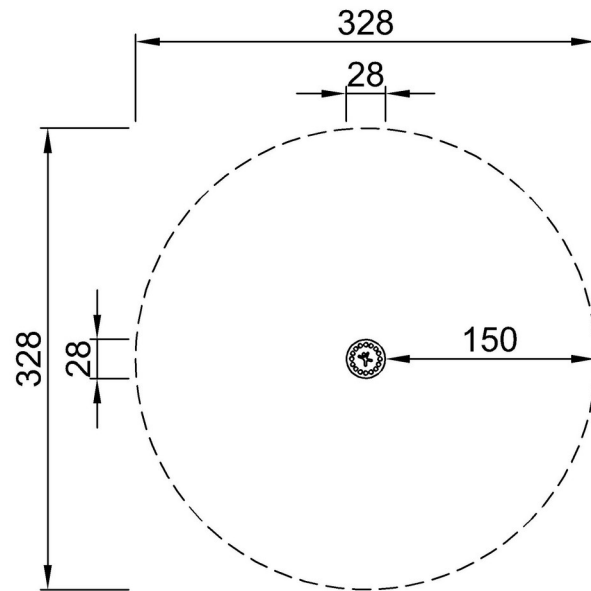


Petit Pod

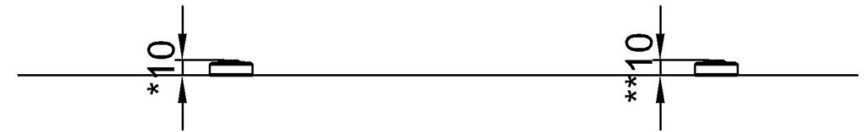
M87401

* Hauteur de chute maximale | ** Hauteur totale | *** Zone de sécurité

* Hauteur de chute maximale | ** Hauteur totale



M87401
*10cm
**10cm
***8.4m²



M87401

[Cliquez pour voir le rapport VUE DE DESSUS](#)

[Cliquez pour voir le rapport VUE LATÉRALE](#)