

Step, 80 cm PU Stahl

FAZ30401

KOMPAN
Let's play



Produktnummer FAZ30401-0900

Allgemeine Produktinformation

Maße L x B x H 61x41x76 cm

Empfohlenes Alter 13+

Kapazität (Nutzer) 1

Farbauswahl 



Mehr Infos in der KOMPAN Fit App



Der Step mit einer Höhe von 80 cm ist eines der vielfältigsten Trainingsgeräte. Viele verschiedene Übungen von einfachem Auf- und Absteigen bis zu plyometrischen Sprüngen können hier durchgeführt werden.

Regelmässige Übungseinheiten trainieren sowohl das Herz-Kreislauf-System als auch die Muskulatur. Der zusätzliche Einsatz der Ober-

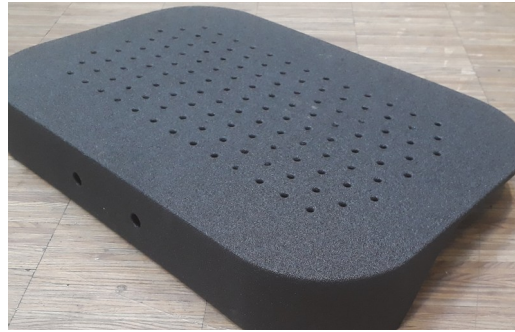
und Unterkörpermuskulatur verbessert die Balance und die Beweglichkeit. Das konstante Auf- und Absteigen trainiert die Beinmuskulatur enorm.

Step, 80 cm PU Stahl

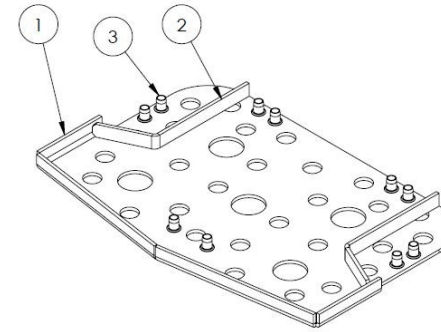
FAZ30401



Der Stützrahmen besteht aus $\varnothing 48,3 \times 4$ mm Baustahl mit einer feuerverzinkten Oberfläche gemäss ISO1461 und einer Pulverbeschichtung der Korrosionsklasse C3 gemäss ISO12944-2. Der Bleigehalt der Oberflächen liegt unter 90ppm.



Die Polyurea-Beschichtung, die bei allen Griffen verwendet wird, ist sehr widerstandsfähig gegen Abnutzung, isoliert und bietet dem Benutzer gleichzeitig einen hervorragenden Halt während des Trainings.



Ein 5 mm dickes, feuerverzinktes Baustahlblech ist in den Synthetikgummi eingepreßt, um die Stabilität und die Einformung der Stufe in den Rahmen zu optimieren.

Produktnummer FAZ30401-0900

Montage-Information

Max. freie Fallhöhe	76 cm
Fläche des Fallraums	10,5 m ²
Gesamt-Montagezeit	1,7
Erforderlicher Erdaushub	0,13 m ³
Betonbedarf	0,07 m ³
Fundamenttiefe (Standard)	90 cm
Versandgewicht	85 kg
Verankerungsoptionen	TV ✓ OFM ✓

Garantie-Information

Rahmen	10 Jahre
Lackierte Stahlplatten	10 Jahre
Ersatzteilgarantie	10 Jahre



Alle KOMPAN Fitnessprodukte entsprechen den ASTM F3101 & EN16630 Outdoor Fitness Standards. Belastungstests werden als statischer Test durchgeführt, indem dynamische Faktoren sowie Sicherheitsfaktoren zu der spezifizierten Belastung von 78 kg pro Benutzer hinzugefügt werden. Ein für 1 Benutzer bestimmtes Produkt wird mit 420 kg belastet.



Umweltdaten

FAZ30401



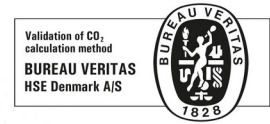
Von der Wiege bis zum Werkstor („cradle to gate“) (A1–A3)

CO ₂ -Emissionen gesamt	CO ₂ e pro kg	Recycelte Materialien
kg CO ₂ e	kg CO ₂ e pro kg	%
116,97	2,59	49,85

Den allgemeinen Rahmen für diese Faktoren bilden die Umweltproduktdeklarationen (EPDs). Mithilfe dieser Grundregeln können die Umweltinformationen über den Lebenszyklus eines Produkts hinweg quantifiziert und Vergleiche zwischen Produkten, die dieselbe Funktion erfüllen, angestellt werden (vgl. ISO, 2006). Diese Struktur wird hier befolgt. Der Ansatz zur Lebenszyklusbewertung wird dabei auf die gesamte Herstellungsphase – vom Rohstoff bis zur Herstellung (A1–A3) – angewendet.

Kompan A/S

C.F. Tietgens Boulevard 32C
DK-5220 Odense SØ
Denmark



Verification of CO₂ calculation of: Fitness



Data version no. 2023-10-05

The CO₂ calculation and data are in compliance with the principles of a carbon footprint impact according to the GHG protocol (Greenhouse Gas Protocol), Scope 3, cradle to gate related to all individual components in the product category: "Fitness" represented by item no.: FAZ10100-0900.

(Scope 3 emissions include emission sources in the upstream and downstream value chain).

Date: 30. October 2023 | Valid until: 30. October 2025

Verified by:

Julie Marie Vejsgaard Larsen, LCA & EPD Consultant

Verification based on report: Validation of CO₂ calculation of 9 categories of Kompan product line, version 1.0, prepared by: Bureau Veritas HSE, Denmark: Julie M. V. Larsen.

Publication date: 30. October 2023

By Bureau Veritas HSE
www.bureauveritas.dk
+45 7731 1000

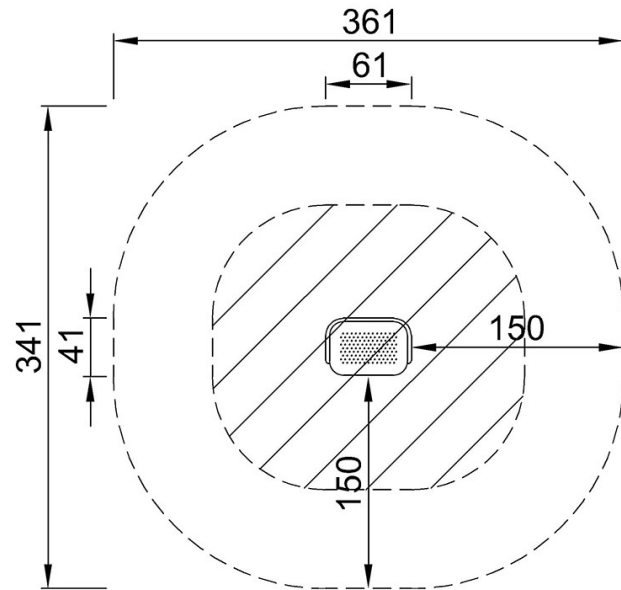


Step, 80 cm PU Stahl

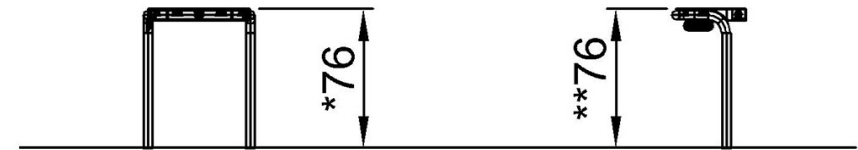
FAZ30401

* Max freie Fallhöhe | ** Gesamthöhe | *** Fläche des Fallraums

* Max freie Fallhöhe | ** Gesamthöhe



FAZ30401
*76cm
**76cm
***10.5m²



FAZ30401

[Klicken Sie hier, um die DRAUFSICHT anzuzeigen](#)

[Klicken Sie hier, um die SEITENANSICHT anzuzeigen](#)