

Nosturi ja kontti

PCM52721

KOMPANI
Let's play



Tuotenumero PCM52721-0901

Tuotetiedot

Mitat PxLxK	509x450x466 cm
Ikäryhmä	6+
Leikkikapasiteetti	21
Väri vaihtoehdot	●



Nosturi ja kontti kiehtoo pieniä lapsia ja motivoi leikkimään yhä uudelleen. Liukumäellä ja palomiehen tangolla varustettu taso tarjoaa upean näköalapaikan. Lapset pääsevät tasolle joko portaita, tikkaita tai kiipeilyseinää pitkin. Kiipeily on leikin suosikkipuhua, ja eri kiipeilytapojen valinta on hauskuuden lisäksi myös lasten ristikkäiskoordinaation ja lihasten

harjoittamista. Tämä kehittää perusliikuntataitoja, jotka vaikuttavat myönteisesti monimodaaliseen havaitsemiseen ja oppimiseen. Liukuminen, ja varsinkin liukuminen tangoilla, on valtavan jännittävää. Se kehittää myös lasten avaruudellista tietoisuutta. Leikkitasanteella ja sen alla on ihana piilopaikka, jossa voi seurustella ja pitää

taukoa kiipeilystä.

Nosturi ja kontti

PCM52721

KOMPANI
Let's play



Liukumäki

Fyysinen: laskeminen kehittää paikkatietoisuutta ja tasapainoa. Lisäksi ydinlihaksia harjoitetaan, kun alas liukuessa istutaan pystyasennossa. **Sosiaalis-emotionaalinen:** vuorottelu stimuloi empatiaa.



Teema

Kognitiivinen: ehdottaa teeman ja tukee esittävää leikkiä, joka kehittää kieli- ja viestintätaitoja.



Pistetaulu

Sosiaalis-emotionaalinen: jokaisella joukkueella voi olla painike, jolla mitata kierroksia, voittoja jne. Painikkeet tukevat yhteistyötä ja ryhmätyötä. **Kognitiivinen:** laskeminen ja rekisteröinti tukee loogista ajattelua ja sekvenssien ymmärtämistä.



Megafoni

Sosiaalis-emotionaalinen: kehittää kommunikaatiota ja vuorovaihtotaitoja. **Kognitiivinen:** äänen vääristyminen herättää uteliaisuutta ja stimuloi syyn ja seurauksen ymmärtämistä.



Kiipeilyköysi

Fyysinen: pienet solmut antavat tukea käsille ja jaloille, kun kiivetään köydelle, ryömitään ylös tai alas. Kiipeily tukee paikkatietoisuutta, ristikkäiskoordinaatiota ja lihasvoimaa. **Sosiaalis-emotionaalinen:** muiden ohittaminen kiivetessä ylös tai alas kehittää vuorottelutaitoja ja harkintakykyä.



Riippumatto

Fyysinen: koordinaatio ja tasapaino keinuessa. **Sosiaalis-emotionaalinen:** kohtaamiset, ystäville vauhdin antaminen, vuorottelu



Kaideliuku

Fyysinen: alastulo kehittää koordinaatiota sekä käsivarsia ja sydänlihaksia. Laskeutuminen vahvistaa luun tiheyttä, joka rakentuu varhaislapsuudessa. **Sosiaalis-emotionaalinen:** vuorottelu ja riskinotto

Nosturi ja kontti

PCM52721



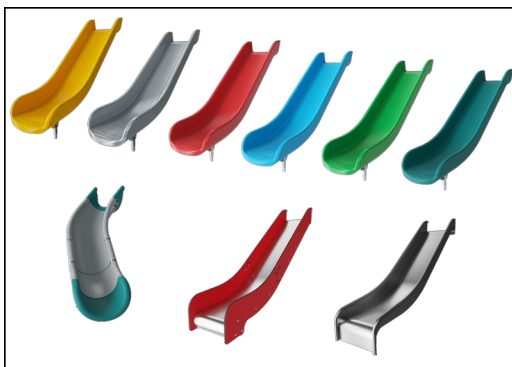
19 mm:n EcoCore™ -paneelit. EcoCore™ on erittäin kestävä, ympäristöystävällinen materiaali, joka ei ole ainoastaan kierrätettävissä käytön jälkeen, vaan se koostuu myös ytimestä, joka on valmistettu 100% kierrätetystä elintarvikepakkausjätteestä.



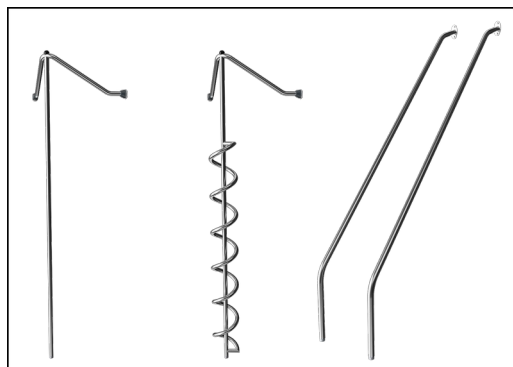
Kuumasinkityllä teräsjalustalla varustettuja päätypylväitä on saatavana eri materiaaleista: sisäpuolelta esigalvanoidut teräspylväät, joissa jauhemaalattu pintakäsittely. Lyijytön alumiini, jonka yläpinta on väriänoisoitu. TexMade-pylväät, jotka on valmistettu 95-prosenttisesti kulutuksen jälkeisestä kierrätetystä PE- ja tekstiilijätteestä.



Kaikkia kansiä tukevat ainutlaatuiset vähähiiliset alumiiniprofiilit, joissa on useita kiinnitysvaihtoehtoja. Harmaat valetut kannet on valmistettu 75% kulutuksen jälkeisestä valtamerijätteen PP-materiaalista, ja niissä on luistamaton kuvio ja pinta.



Liukumäen voi valita kuudessa eri värissä ja kolmesta eri materiaalista: Suorat tai kaarevat yksiosaiset valetut PE-liukumäet, jotka on valmistettu 33-prosenttisesti kulutuksen jälkeisistä materiaaleista. Yhdistelmä, jossa EcoCore™-sivut ja ruostumaton teräs. Täysin ruostumatonta terästä yksiosaisena ilkkivallankestävämpiä ratkaisuja varten.



Leikkivälineisiin käytetään korkealaatuista ruostumatonta terästä. Valmistuksen jälkeen teräs puhdistetaan peittaamalla sileän ja puhtaan liukumispinnan aikaansaamiseksi.



KOMPAN GreenLine -versiot on suunniteltu mahdollisimman ympäristöystävällisistä materiaaleista, joiden CO2e-päästökerroin on mahdollisimman alhainen. TexMade-pylväs ja EcoCore™ -paneelit koostuvat 95-prosenttisesti kulutuksen jälkeisestä kierrätysjätteestä. Valetut PP-kannet.

Tuotenumero PCM52721-0901

Asennustiedot

Putoamiskorkeus enintään	239 cm
Turva-alue	39,6 m ²
Asennusaika	23,2
Kaivanto	0,79 m ³
Betonivalu	0,14 m ³
Perustuksen syvyys (vakio)	90 cm
Lähtöksen paino	781 kg
Ankkurointivaihtoehdot	Pinta-as. ✓ Syväper. ✓

Takuutiedot

EcoCore HDPE	Elinikäinen
Tolppa	10 vuotta
PP tasot	10 vuotta
Takuuseen kuuluvat varaosat	10 vuotta
Ruostumattomat teräsosat	Elinikäinen

Kestävän kehityksen data

PCM52721



Tuotevaihe A1–A3

**Hiilidioksi
dipäästöt
yhteensä**

**Hiilidioksi
dipäästöt
kiloa
kohden**

**Kierrätys
materiaalit**

kg CO₂e

kg CO₂e/kg

%

PCM52721-0901

1.051,01

1,91

67,01

Näihin tekijöihin sovellettavana yleiskehityksenä käytetään Environmental Product Declaration -ympäristötuoteselostetta (EPD), jossa määritetään "ympäristötiedot tuotteen elinkaaren ajalta ja joka mahdollistaa samaan tehtävään tarkoitettujen tuotteiden keskinäisen vertailun" (ISO, 2006). Tämä seuraa elinkaariarviointimenetelmän (Life Cycle Assessment, LCA) rakennetta ja soveltaa sitä koko tuotevaiheeseen raaka-aineen hankinnasta tuotteen valmistukseen (A1–A3).

KOMPAN
Let's play

Kompan A/S

C.F. Tietgens Boulevard 32C
DK-5220 Odense SØ
Denmark

Validation of CO₂
calculation method
BUREAU VERITAS
HSE Denmark A/S



Verification of CO₂ calculation of: Play systems



Data version no. 2023-10-05

The CO₂ calculation and data are in compliance with the principles of a carbon footprint impact according to the GHG protocol (Greenhouse Gas Protocol), Scope 3, cradle to gate related to all individual components in the product category: "Play systems" represented by item no.: PCM200321-0950.

(Scope 3 emissions include emission sources in the upstream and downstream value chain).

Date: 30. October 2023 | Valid until: 30. October 2025

Verified by:

Julie Marie Vejsgaard Larsen, LCA & EPD Consultant

Verification based on report: Validation of CO₂ calculation of 9 categories of Kompan product line, version 1.0, prepared by: Bureau Veritas HSE, Denmark: Julie M. V. Larsen.

Publication date: 30. October 2023

By Bureau Veritas HSE
www.bureauveritas.dk
+45 7731 1000

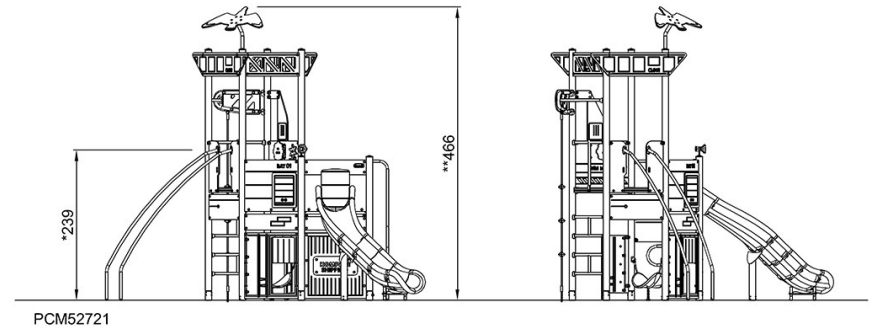
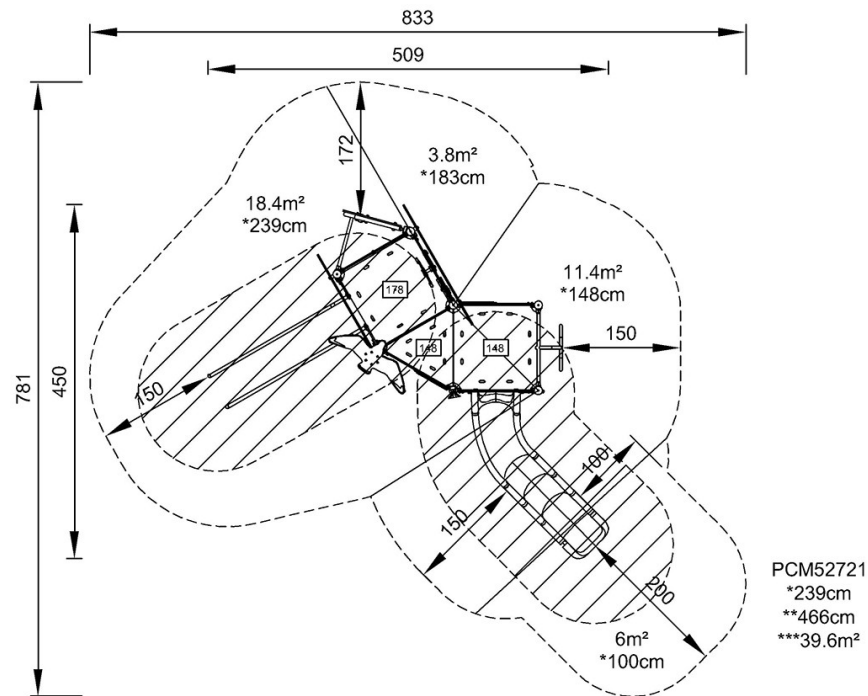


Nosturi ja kontti

PCM52721

Putoamiskorkeus enint. | Kokonaiskorkeus | Turva-alue

Putoamiskorkeus enint. | Kokonaiskorkeus



[Klikkaa nähdäksesi NÄKYMÄ YLHÄÄLTÄ](#)

[Klikkaa nähdäksesi NÄKYMÄ SIVULTA](#)