

Basketballkurv, forsterket nett


FRE3027

KOMPAN
Let's play



Produktnummer FRE3027-3717

Produktinformasjon

Mål LxBxH	250x142x368 cm
Aldersgruppe	3+
Antall brukere	-
Fargevalg	

Et basketballmål kan brukes av én, to eller en hel gruppe samtidig. Her kan alle være med og det er lett å bli med i spillet. Basketballkurven er plassert i den offisielle NBA-høyden på 305 cm, og har den offisielle NBA-størrelsen på 46 cm i diameter.



Basketballkurv, forsterket nett

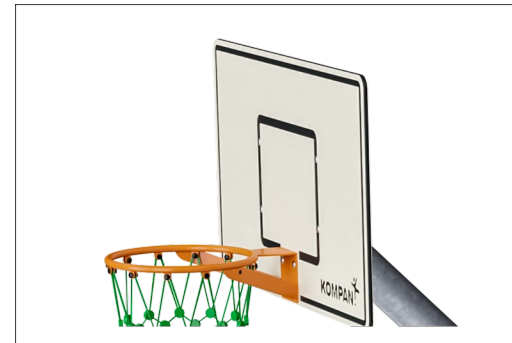
FRE3027



Ståloverflatene er varmgalvanisert på innsiden og utsiden med blyfri sink. Galvaniseringen har utmerket korrosjonsmotstand i utendørse miljøer og krever lite vedlikehold.



Basketballkurven er laget av varmgalvanisert stål med pulverlakkert overflate. Nettet er laget av Ø5 polyamid-tau forsterket med ståltråd. Nettet har en omkrets på ~Ø30 cm nederst og ~Ø50 cm øverst.



Paneler av 19 mm EcoCore™ HDPE. EcoCore™ er et svært slitesterkt, miljøvennlig materiale som ikke bare er resirkulerbart etter bruk, men som også består av materiale som er produsert av +95 % resirkulert materiale fra matemballasje.

Produktnummer FRE3027-3717

Monteringsinformasjon

Maksimal fallhøyde	0 cm
Sikkerhetssone	0,0 m ²
Total monterings tid	2,9
Utgraving	0,32 m ³
Betong	0,31 m ³
Forankringsdybde (standard)	90 cm
Forsendingsvekt	129 kg
Forankring	In-ground ✓ Surface ✓

Garanti

EcoCore HDPE	Livstids
HDG stolpe	Livstids
Garantert reservedeler	10 år



Grønn data

FRE3027



Krybbe til port A1-A3	Totalt CO ₂ -utslipp	CO ₂ -ekvivalent per kg	Resirkuler te materialer
	kg CO ₂ -ekvivalent	kg CO ₂ -ekvivalent/kg	%
FRE3027-3717	275,93	2,25	57,26

Det overordnede rammeverket for disse faktorene er miljødeklarasjonen EPD (Environmental Product Declaration), som kvantifiserer «miljøinformasjon om produktets livssyklus og muliggjør sammenligninger mellom produkter som oppfyller samme funksjon» (ISO, 2006). Dette følger strukturen og anvender en livssyklusanalyse for hele produksjonsstadiet fra råvare til ferdig produksjon (A1-A3).

Kompan A/S

C.F. Tietgens Boulevard 32C
DK-5220 Odense SØ
Denmark

Validation of CO₂ calculation method
BUREAU VERITAS
HSE Denmark A/S



Verification of CO₂ calculation of: Sport



Data version no. 2023-10-05

The CO₂ calculation and data are in compliance with the principles of a carbon footprint impact according to the GHG protocol (Greenhouse Gas Protocol), Scope 3, cradle to gate related to all individual components in the product category: "Sport" represented by item no.: FRE600202-0901.

(Scope 3 emissions include emission sources in the upstream and downstream value chain).

Date: 30. October 2023 | Valid until: 30. October 2025

Verified by:

Julie Marie Vejsgaard Larsen, LCA & EPD Consultant

Verification based on report: Validation of CO₂ calculation of 9 categories of Kompan product line, version 1.0, prepared by: Bureau Veritas HSE, Denmark: Julie M. V. Larsen.

Publication date: 30. October 2023

By Bureau Veritas HSE
www.bureauveritas.dk
+45 7731 1000

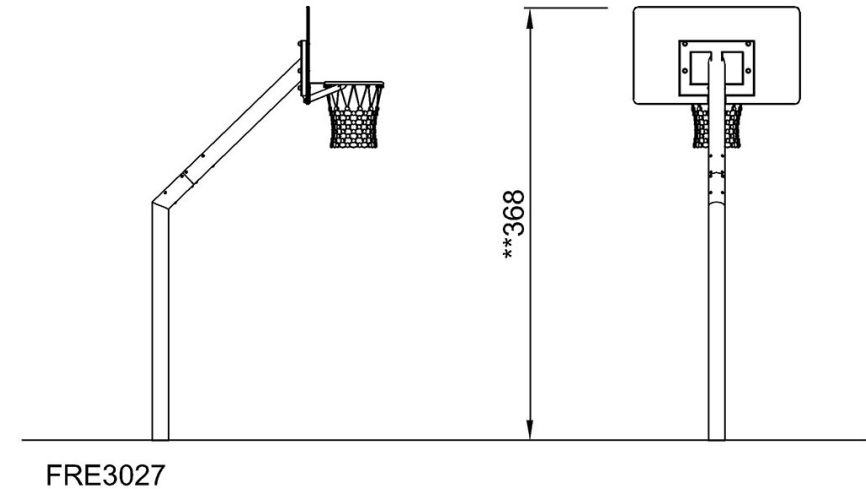
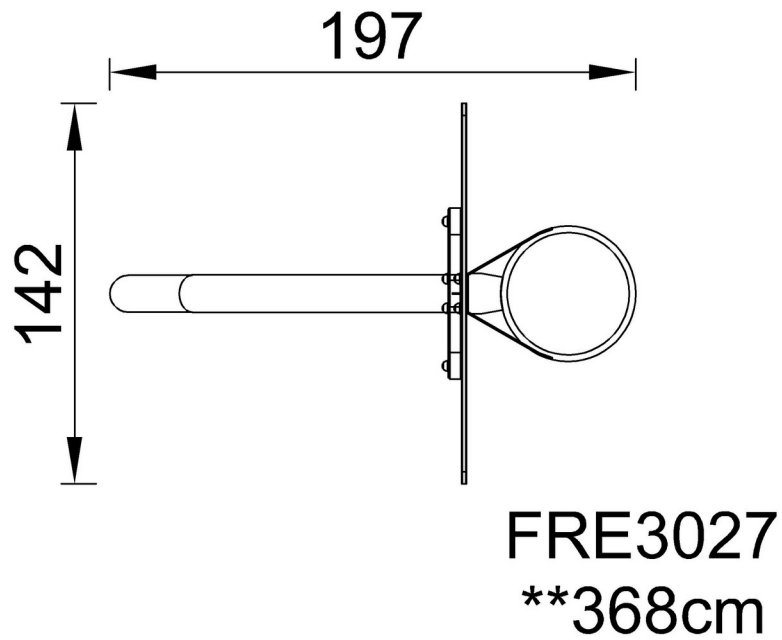


Basketballkurv, forsterket nett

FRE3027

* Maks fallhøyde | ** Total høyde | *** Sikkerhetszone

* Maks fallhøyde | ** Total høyde



[Klikk for å se TOP VIEW](#)

[Klikk for å se SIDE VIEW](#)