

# Vrijstaande glijbaan L - H:2,4 m

COR66920

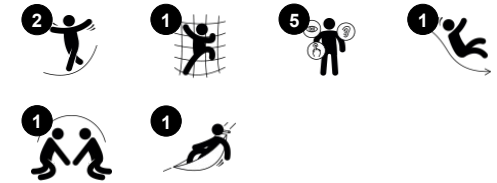
**KOMPAN**  
Let's play



Item nummer COR669201-1101

## Algemene Product Informatie

Afmetingen LxBxH	739x152x320 cm
Leeftijdsgroep	5+
Speelcapaciteit	4
Kleuropties	



Bij het zien van de Vrijstaande Glijbaan L - H:2,4m krijgen kinderen direct zin om te spelen. De hoge glijbaan heeft een bijzondere en prachtige vormgeving, en is een echte blikvanger in speeltuinen. Kinderen moeten hun best doen om naar boven te klimmen, en vinden het fantastisch om daarna vanaf de hoge glijbaan naar beneden te suizen. De klim is uitdagend, en de glijtocht naar beneden is snel en ontzettend leuk. Kinderen willen

daarom ook het liefst zo vaak mogelijk achter elkaar klimmen en glijden. Deze fysieke activiteiten stimuleren vaardigheden zoals behendigheid en oog-hand coördinatie. Van een glijbaan naar beneden suizen, draagt bij aan de ontwikkeling van evenwichtsgevoel en een goede lichaamshouding. Het is voor kinderen belangrijk om in een veilige omgeving te leren om dingen te doen die ze enorm leuk, maar ook heel spannend vinden. Hierdoor

ontwikkelen ze veerkracht, en het is ook goed voor hun geestelijke ontwikkeling en welzijn. Door de grootte van de glijbaan kunnen meerdere kinderen tegelijkertijd spelen, en elkaar helpen bij het klimmen en glijden. De glijactiviteiten zijn daarom ook goed voor de ontwikkeling van sociale vaardigheden, zoals om de beurt gaan, en empathie.

# Vrijstaande glijbaan L - H:2,4 m

COR66920



Touwen van UV-gestabiliseerde PES-touwstrengen met staaldradkern. Het polyester garens is gemaakt van +95% post-consumer materiaal en is inductief op elke streng gesmolten. De touwen zijn zeer slijtvast en vandalismebestendig en kunnen indien nodig ter plaatse worden vervangen.



De S-klemmen van Corocord worden gebruikt als universele aansluitingen in Corocord producten. Ze zijn gemaakt van RVS en hebben een diameter van 8 mm. De uiteinden zijn met een speciale hydraulische pers om de touwen geperst waardoor ze een ideale verbinding krijgen. Ze zijn veilig, duurzaam en vandalismebestendig en hinderen de typische beweging van touwspelconstructies niet.



De staalconstructie is van binnen en buiten thermisch verzinkt met loodvrij zink. Het verzinken heeft een uitstekende corrosiebestendigheid in de buitenlucht en vereist weinig onderhoud.



De roestvast stalen onderdelen zijn gemaakt van hoogwaardig roestvast staal en zijn in overeenstemming met de wereldwijde normen voor speelplaatsen. Het staal wordt na de productie gestraald om een glad glijvlak te garanderen.



Via het KOMPAN Variant Team kunt u kiezen uit 7 extra touwkleuren en uw oplossing op maat maken. Het assortiment biedt een breed scala aan kleuren; van elegant en expressief zwart of een natuurlijke zachte hennepkleur tot een serie aantrekkelijke en opvallende signaalkleuren.

Item nummer COR669201-1101

## Installatie informatie

Max. valhoogte	250 cm
Veiligheidszone	43,6 m <sup>2</sup>
Totale installatietijd	9,5
Graafwerk (vol.)	4,63 m <sup>3</sup>
Benodigd beton	2,95 m <sup>3</sup>
Verankeringsdiepte	110 cm
Verzendingsgewicht	575 kg
Verankeringsopties	In-ground ✓

## Garantie informatie

Corocord Touw	10 jaar
Gegalvaniseerd staal	Levenslang
S-klemmen	10 jaar
Gegarandeerde reserveonderdelen	10 jaar



# Sustainability Data

COR66920



Cradle to Gate A1-A3	Total CO <sub>2</sub> emission	CO <sub>2</sub> e/kg	Recycled materials
	kg CO <sub>2</sub> e	kg CO <sub>2</sub> e/kg	%
<b>COR669201-1101</b>	1.092,76	2,91	54,42

The overall framework applied for these factors is the Environmental Product Declaration (EPD), which quantifies "environmental information on the life cycle of a product and enable comparisons between products fulfilling the same function" (ISO, 2006). This follows the structure and applies a Life-Cycle Assessment approach to the entire Product stage from raw material through manufacturing (A1-A3))

**Kompan A/S**  
 C.F. Tietgens Boulevard 32C  
 DK-5220 Odense SØ  
 Denmark



## Verification of CO<sub>2</sub> calculation of: Corocord



Data version no. 2023-10-05

The CO<sub>2</sub> calculation and data are in compliance with the principles of a carbon footprint impact according to the GHG protocol (Greenhouse Gas Protocol), Scope 3, cradle to gate related to all individual components in the product category: "Corocord" represented by item no.: COR314011-1101.

(Scope 3 emissions include emission sources in the upstream and downstream value chain).

**Date: 30. October 2023 | Valid until: 30. October 2025**

Verified by:

Julie Marie Vejsgaard Larsen, LCA & EPD Consultant

Verification based on report: Validation of CO<sub>2</sub> calculation of 9 categories of Kompan product line, version 1.0, prepared by: Bureau Veritas HSE, Denmark: Julie M. V. Larsen.

**Publication date: 30. October 2023**

By Bureau Veritas HSE  
 www.bureauveritas.dk  
 +45 7731 1000

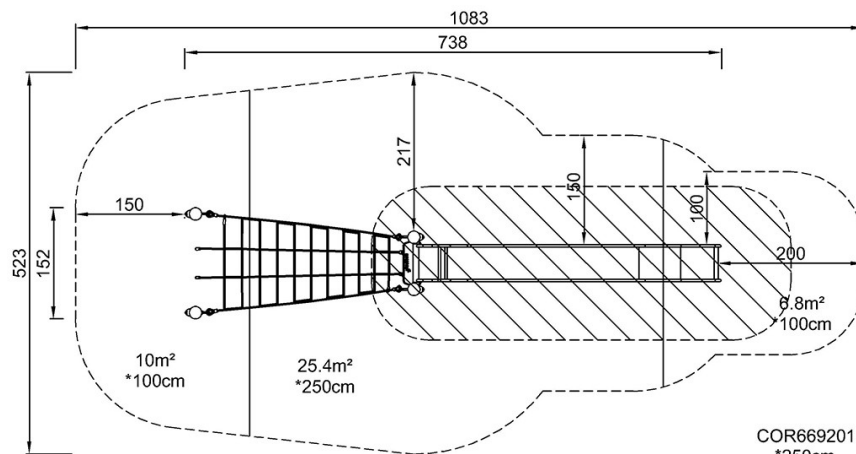


# Vrijstaande glijbaan L - H:2,4 m

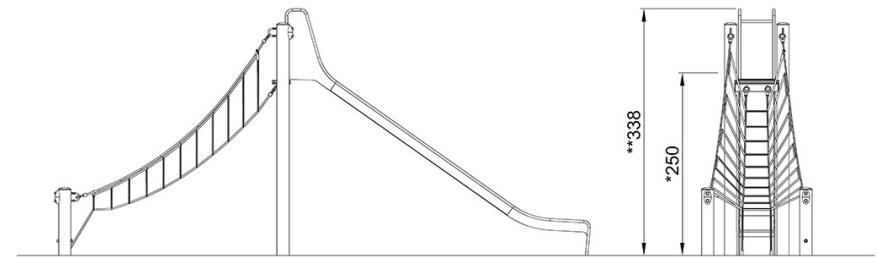
COR66920

Max. valhoogte | Totale Hoogte | Veiligheidszone

Max. valhoogte | Totale Hoogte



COR669201  
\*250cm  
\*\*338cm  
\*\*\*42.2m<sup>2</sup>



COR669201

[Bekijk BOVENAANZICHT](#)

[Bekijk ZIJAANZICHT](#)