

Trefpunt - Compleet, bankjes, hangmatten en dakjes

PCM704

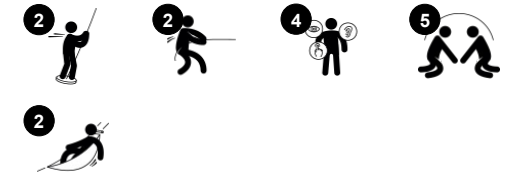
KOMPAN
Let's play



Item nummer PCM704-0902

Algemene Product Informatie

Afmetingen LxBxH	330x345x290 cm
Leeftijdsgroep	4+
Speelcapaciteit	12
Kleuropties	●



Dit Trefpunt met verplaatsbare hangmatten wint de prijs voor de allerleukste ontmoetingsplek: de twee hangmatten zijn zijdelings verschuifbaar. Kinderen kunnen de zwierende hangmatten tegen elkaar aan, of van elkaar af schuiven. Zo creëren ze hun eigen gezellige chillplek, waar ze leren samenwerken en om de beurt gaan. De hangmat, railstang en zitjes

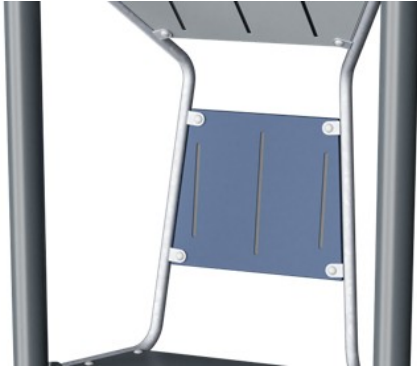
bieden volop mogelijkheden om heerlijk te ontspannen en kletsen: zittend, liggend, staand of knielend. Daarom is het trefpunt ideaal voor vrijwel alle leeftijden en vaardigheden. Door de open vormgeving en de combinatie van zwierende en stabiele zitplekken ontstaat een actieve ontmoetingsruimte. Een geweldige plek om gezellig samen te spelen, kletsen en

lachen.



Trefpunt - Compleet, bankjes, hangmatten en dakjes

PCM704



Panelen van 19mm EcoCore™. EcoCore™ is een uiterst duurzaam, milieuvriendelijk materiaal. Het is recyclebaar na gebruik en gemaakt van +95% gerecycled post-consumer materiaal van voedselverpakkingsafval.



De treden zijn gemaakt van High Pressure Laminate HPL met een dikte van 17,8 mm en een niet-gladde oppervlaktestructuur volgens EN 438-6. KOMPAN HPL heeft een hoge slijtvastheid om een lange levensduur in alle klimaten te garanderen.



De stalen oppervlakken zijn van binnen en buiten thermisch verzinkt met loodvrij zink. Het verzinken heeft een uitstekende corrosiebestendigheid in de buitenlucht en vereist weinig onderhoud.

Item nummer PCM704-0902

Installatie informatie

Max. valhoogte	59 cm
Veiligheidszone	33,0 m ²
Totale installatietijd	11,3
Graafwerk (vol.)	0,33 m ³
Benodigd beton	0,08 m ³
Verankeringsdiepte	85 cm
Verzendingsgewicht	465 kg
Verankeringsopties	In-ground ✓ Oppervlak ✓

Garantie informatie

EcoCore HDPE	Levenslang
Gegalvaniseerd staal	Levenslang
Membraan	2 jaar
Staander	10 jaar
Gegarandeerde reserveonderdelen	10 jaar



Hangmatzitting is gemaakt van PUR. Alle onderdelen behouden hun eigenschappen in het temperatuurbereik van -30°C tot 60°C. Alle materialen zijn maximaal UV gestabiliseerd zonder gebruik te maken van zware metalen.



De gebogen stangen voor de hangmatten zijn gemaakt van roestvast staal om de duurzaamheid en hoge corrosiebestendigheid te garanderen.



Stalen standers zijn van binnen en van buiten gegalvaniseerd en voorzien van een gepoedercoate toplaag. Dit zorgt voor een optimale corrosiebestendigheid in elk klimaat.



Sustainability Data

PCM704



Cradle to Gate A1-A3	Total CO ₂ emission	CO ₂ e/kg	Recycled materials
	kg CO ₂ e	kg CO ₂ e/kg	%
PCM704-0902	681,72	2,15	62,62

The overall framework applied for these factors is the Environmental Product Declaration (EPD), which quantifies "environmental information on the life cycle of a product and enable comparisons between products fulfilling the same function" (ISO, 2006). This follows the structure and applies a Life-Cycle Assessment approach to the entire Product stage from raw material through manufacturing (A1-A3))

Kompan A/S
 C.F. Tietgens Boulevard 32C
 DK-5220 Odense SØ
 Denmark



Verification of CO₂ calculation of: Park



Data version no. 2023-10-05

The CO₂ calculation and data are in compliance with the principles of a carbon footprint impact according to the GHG protocol (Greenhouse Gas Protocol), Scope 3, cradle to gate related to all individual components in the product category: "Park" represented by item no.: PAR4070-0001.

(Scope 3 emissions include emission sources in the upstream and downstream value chain).

Date: 30. October 2023 | Valid until: 30. October 2025

Verified by:

Julie Marie Vejsgaard Larsen, LCA & EPD Consultant

Verification based on report: Validation of CO₂ calculation of 9 categories of Kompan product line, version 1.0, prepared by: Bureau Veritas HSE, Denmark: Julie M. V. Larsen.

Publication date: 30. October 2023

By Bureau Veritas HSE
 www.bureauveritas.dk
 +45 7731 1000

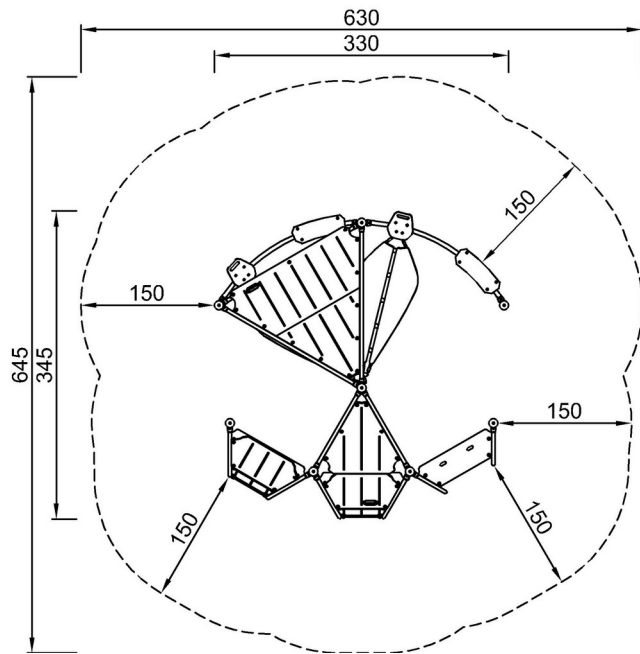


Trefpunt - Compleet, bankjes, hangmatten en dakjes

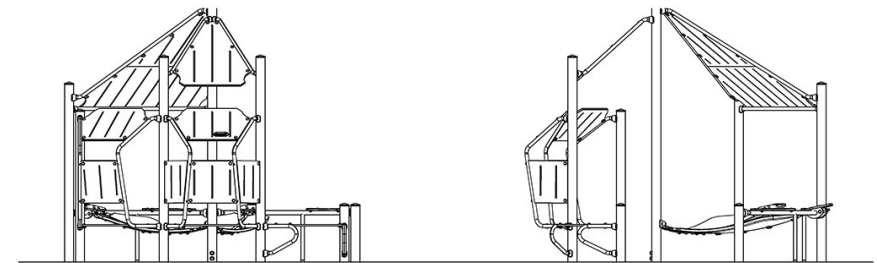
PCM704

Max. valhoogte | Totale Hoogte | Veiligheidszone

Max. valhoogte | Totale Hoogte



PCM704-0902
*59cm
**290cm
***33m²



PCM704-0902

[Bekijk BOVENAANZICHT](#)

[Bekijk ZIJAAANZICHT](#)