

Spielturm mit Netz

PCM100321

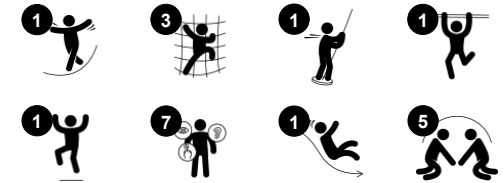
KOMPANI
Let's play



Produktnummer PCM100321-0901

Allgemeine Produktinformation

Maße L x B x H	330x370x230 cm
Empfohlenes Alter	2+
Spielkapazität (Nutzer)	12
Farbauswahl	



Dieser tolle Spielturm mit Netz wird Kinder immer wieder zu einem aktiven Spiel motivieren. Die vielfältigen und abwechslungsreichen Kletteraktivitäten unterstützen die Muskelentwicklung der Kinder sowie ihre Kreuzkoordination und ihren Gleichgewichtssinn. Diese Fähigkeiten sind wichtig für die Gesundheit und das

Wohlbefinden, aber auch für das Denken und Lernen. Zum Beispiel stimuliert der Einsatz beider Körperseiten beim Klettern und Navigieren in der Struktur beide Gehirnhälften, was für das Lernen, insbesondere für das Lesen und Schreiben, wichtig ist. Das Hinunterrutschen auf der Rutsche oder das Gleiten an der Feuerwehrrutschstange hinunter

zum Boden unterstützt die Körperhaltung und das Gleichgewicht, alles wichtige Fähigkeiten für kleine Kinder und ein großer Spaß!



Spielturm mit Netz

PCM100321

KOMPAN
Let's play



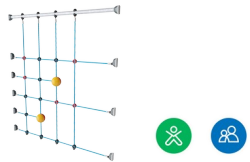
Rohrleiter

Physisch: beim Klettern auf der Leiter wird die Bein- und die Auge-Hand-Koordination der Kinder gefördert. Das Klettern stärkt auch die Bein- und Armmuskulatur. **Sozial-Emotional:** die Kinder lernen, wie man sich abwechselt und zusammenarbeitet.



Feuerwehrrutschstange

Physisch: rutschen fördert Koordination und Muskulatur. Das Landen stärkt die Knochendichte, die in der frühen Kindheit aufgebaut wird. **Sozial-Emotional:** die Kinder lernen sich abzuwechseln und Risiken zu kalkulieren. **Kognitiv:** beim Rutschen entwickelt sich das Verständnis für Raum, Geschwindigkeit und Entfernung.



Kletternetz

Physisch: klettern trainiert Kreuz-koordination und Muskelkraft. Das Klettern und durch-die-Maschen-kriechen fördert Propriozeption und räumliches Bewusstsein. **Sozial-Emotional:** in den großen Maschen können mehrere Kinder sein.



Rutsche

Physisch: rutschen fördert das räumliche Bewusstsein und den Gleichgewichtssinn. Ausserdem wird die Rumpfmuskulatur trainiert, wenn man aufrecht sitzt und hinunterrutscht. **Sozial-Emotional:** empathie wird durch Abwechseln entwickelt. **Kognitiv:** kleine Kinder entwickeln ihr Verständnis für Raum, Geschwindigkeit und Entfernungen, wenn sie schnell hinuntergleiten.



Kletterwand

Physisch: fördert die Kreuzkoordination und die Kraft der Beine, Arme und Hände. **Sozial-Emotional:** die Neigung gibt beim Klettern ein sicheres Gefühl, insbesondere bei jüngeren Kindern.

Spielturm mit Netz

PCM100321



Wände aus 19 mm EcoCore™. EcoCore™ ist ein äußerst langlebiges, ressourcenschonendes Material, das nicht nur nach Gebrauch recycelbar ist, sondern auch aus Material besteht, das zu +95 % aus recyceltem Post-Consumer-Material aus Lebensmittelverpackungsabfällen hergestellt wird.



Die Hauptpfosten mit feuerverzinkten Stahlfüßen sind in verschiedenen Materialien erhältlich: Druckimprägnierte Kiefernholzpfosten, verzinkte pulverbeschichtete Stahlpfosten oder bleifreie, farbig eloxierte Aluminiumpfosten.



Alle Bodenplatten werden von einzigartig gestalteten kohlenstoffarm gefertigten Aluminiumprofilen und mehreren Befestigungen getragen. Die grau gefärbten, spritzgussgeformten Bodenplatten bestehen zu 75 % aus Post-Consumer-Abfällen (PP-Material) und haben ein rutschfestes Muster und eine strukturierte Oberfläche.



Die Rutschen können in verschiedenen Materialien und Farben gewählt werden: Gerade oder gebogene, einteilig geformte PE-Rutschen in gelber oder grauer Farbe. EcoCore™-Seiten und Edelstahl kombiniert. Vollständig rostfreier Stahl in einteiliger Ausführung für vandalismussichere Lösungen.



Alle metallischen Bauteile bestehen aus hochwertigem, rostfreiem Edelstahl. Der Stahl wurde in einem Beizprozess nach der Fertigstellung gereinigt, um für eine glatte und saubere Gleitoberfläche zu sorgen.

Produktnummer PCM100321-0901

Montage-Information

Max. freie Fallhöhe	224 cm
Fläche des Fallraums	31,4 m ²
Gesamt-Montagezeit	11,2
Erforderlicher Erdaushub (circa)	0,37 m ³
Betonbedarf (circa)	0,02 m ³
Fundamenttiefe (Standard)	85 cm
Versandgewicht	309 kg
Verankerungsoptionen	TV ✓ OFM ✓

Garantie-Information

EcoCore HDPE	Lebenslang
Pfosten	10 Jahre
PP-Bodenplatten	10 Jahre
Seile & Netze	10 Jahre
Ersatzteilgarantie	10 Jahre



Umweltdaten

PCM100321



Von der Wiege bis zum Werkstor („cradle to gate“) (A1–A3)

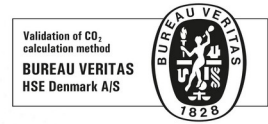
CO ₂ -Emissionen gesamt	CO ₂ e pro kg	Recycelte Materialien
kg CO ₂ e	kg CO ₂ e pro kg	%

PCM100321-0901	710,15	3,20	43,74
----------------	--------	------	-------

Den allgemeinen Rahmen für diese Faktoren bilden die Umweltproduktdeklarationen (EPDs). Mithilfe dieser Grundregeln können die Umweltinformationen über den Lebenszyklus eines Produkts hinweg quantifiziert und Vergleiche zwischen Produkten, die dieselbe Funktion erfüllen, angestellt werden (vgl. ISO, 2006). Diese Struktur wird hier befolgt. Der Ansatz zur Lebenszyklusbewertung wird dabei auf die gesamte Herstellungsphase – vom Rohstoff bis zur Herstellung (A1–A3) – angewendet.

Kompan A/S

C.F. Tietgens Boulevard 32C
DK-5220 Odense SØ
Denmark



Verification of CO₂ calculation of: Play systems



Data version no. 2023-10-05

The CO₂ calculation and data are in compliance with the principles of a carbon footprint impact according to the GHG protocol (Greenhouse Gas Protocol), Scope 3, cradle to gate related to all individual components in the product category: "Play systems" represented by item no.: PCM200321-0950.

(Scope 3 emissions include emission sources in the upstream and downstream value chain).

Date: 30. October 2023 | Valid until: 30. October 2025

Verified by:

Julie Marie Vejsgaard Larsen, LCA & EPD Consultant

Verification based on report: Validation of CO₂ calculation of 9 categories of Kompan product line, version 1.0, prepared by: Bureau Veritas HSE, Denmark: Julie M. V. Larsen.

Publication date: 30. October 2023

By Bureau Veritas HSE
www.bureauveritas.dk
+45 7731 1000

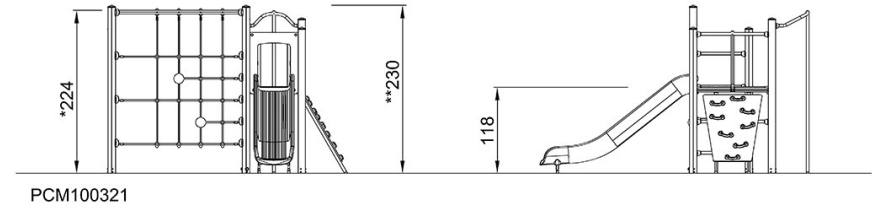
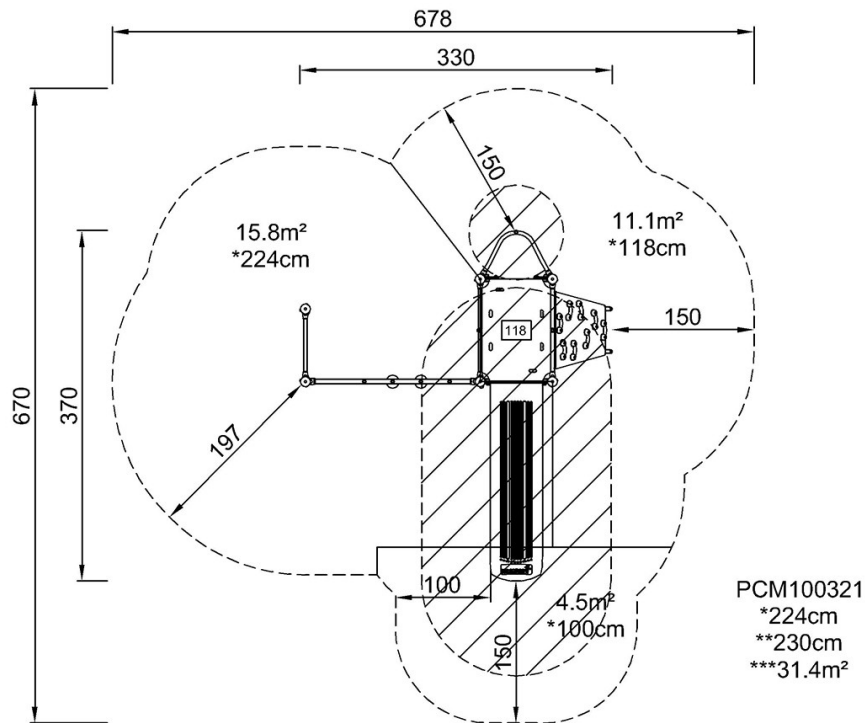


Spielturm mit Netz

PCM100321

* Max freie Fallhöhe | ** Gesamthöhe | *** Fläche des Fallraums

* Max freie Fallhöhe | ** Gesamthöhe



[Klicken Sie hier, um die DRAUFSICHT anzuzeigen](#)

[Klicken Sie hier, um die SEITENANSICHT anzuzeigen](#)