

Barra di salto mortale

PCM80821

KOMPAN
Let's play



Le Barre di trazione ad anello sono una variante del grande classico preferito del parco giochi: le sbarre per le capriole. È irresistibile per i bambini e i loro genitori. Le Barre di trazione ad anello rendono divertente la cooperazione e la condivisione a più altezze. Sono in grado di accogliere più utenti e diversi livelli di età e di abilità. Le Barre di trazione ad

anello sono adatte a una serie di attività ludiche: appendersi per le braccia, arrampicarsi, ondeggiare, allenare la parte superiore del corpo e i muscoli centrali. Sedersi sulle sbarre con gli amici, condividere, utilizzare le abilità socio-emotive. Oppure, fare le capriole. Il salto mortale sulle Barre di trazione ad anello allenano la propriocezione

dei bambini: la consapevolezza di dove si trovano le parti del corpo e di come coordinare i movimenti per padroneggiare il movimento nello spazio. Inoltre, allena i sensi dello spazio e dell'equilibrio, rendendo il bambino capace di orientarsi con sicurezza nell'ambiente circostante.

Codice articolo PCM80821-0901

Informazioni generali prodotto

Dimensioni (LxLxA)	227x199x210 cm
Età d'uso	4+
Capacità di gioco	6
Opzioni colori	●



Barra di salto mortale

PCM80821



Barra per volteggio tripla

Fisico: sviluppano l'equilibrio e il core quando si appendono alle ginocchia. I muscoli delle braccia, delle gambe e del busto vengono sviluppati durante le salite e le capriole.

L'equilibrio e la consapevolezza dello spazio vengono rafforzati. **Socio-emotivo:** incontro, socializzazione e fare a turno quando si sale e si scende dalla barra.

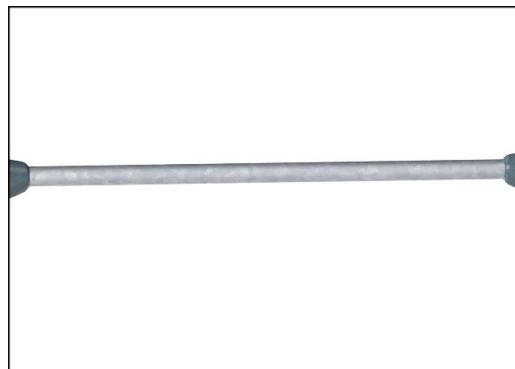


Barra di salto mortale

PCM80821



Main posts with hot dip galvanized steel footing are available in different materials: Pressure impregnated pine wood posts. Pre-galvanized inside and outside with powder coated top finish steel posts. Lead free aluminum with color anodized top finish. Greenline TexMade posts of 95% post-consumer recycled PE and textile waste.



Le superfici in acciaio sono zincate a caldo all'interno e all'esterno con zinco senza piombo. La zincatura ha un'eccellente resistenza alla corrosione in ambienti esterni e richiede una bassa manutenzione.

Codice articolo PCM80821-0901

Informazione installazione

Max. altezza di caduta	198 cm
Superficie di sicurezza	23,1 m ²
Tempo d'installazione totale	4,1
Volume di scavo	0,16 m ³
Volume di calcestruzzo	0,07 m ³
Profondità di base (standard)	85 cm
Peso della spedizione	149 kg
Opzioni ancoraggio	Superficie ✓ Interrato ✓

Garanzie

Acciaio zincato	Garanzia a vita
Pali (verniciatura)	10 anni
Garanzia pezzi di ricambio	10 anni



Sustainability Data

PCM80821



Cradle to Gate A1-A3	Total CO ₂ emission	CO ₂ e/kg	Recycled materials
	kg CO ₂ e	kg CO ₂ e/kg	%
PCM80821-0901	326,58	3,37	46,57

The overall framework applied for these factors is the Environmental Product Declaration (EPD), which quantifies "environmental information on the life cycle of a product and enable comparisons between products fulfilling the same function" (ISO, 2006). This follows the structure and applies a Life-Cycle Assessment approach to the entire Product stage from raw material through manufacturing (A1-A3))

Kompan A/S
C.F. Tietgens Boulevard 32C
DK-5220 Odense SØ
Denmark



Verification of CO₂ calculation of: Freestanding play equipment



Data version no. 2023-10-05

The CO₂ calculation and data are in compliance with the principles of a carbon footprint impact according to the GHG protocol (Greenhouse Gas Protocol), Scope 3, cradle to gate related to all individual components in the product category: "Freestanding play equipment" represented by item no.: GXY916012-3417.

(Scope 3 emissions include emission sources in the upstream and downstream value chain).

Date: 30. October 2023 | Valid until: 30. October 2025

Verified by:

Julie Marie Vejsgaard Larsen, LCA & EPD Consultant

Verification based on report: Validation of CO₂ calculation of 9 categories of Kompan product line, version 1.0, prepared by: Bureau Veritas HSE, Denmark: Julie M. V. Larsen.

Publication date: 30. October 2023

By Bureau Veritas HSE
www.bureauveritas.dk
+45 7731 1000

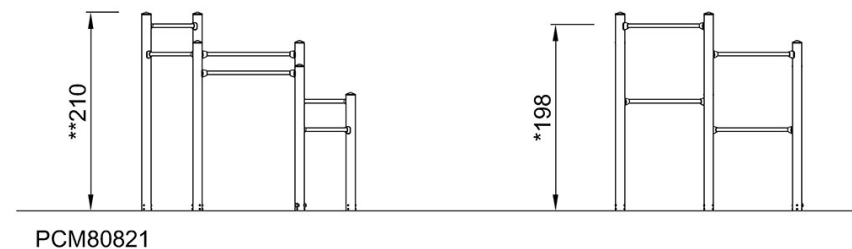
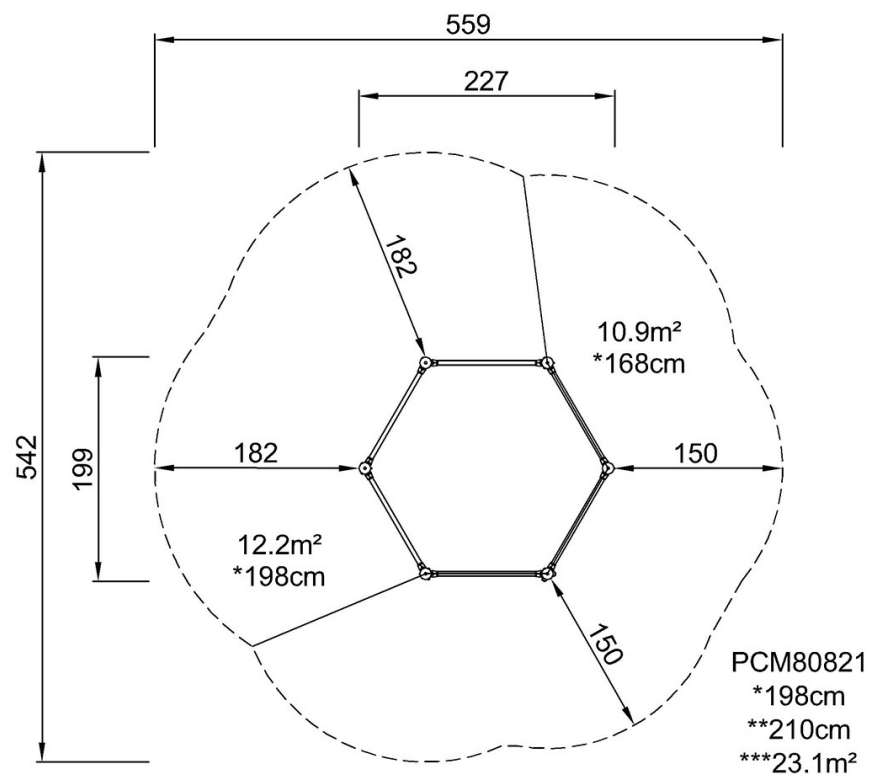


Barra di salto mortale

PCM80821

Altezza di caduta massima | Altezza totale | Superficie di sicurezza

Altezza di caduta massima | Altezza totale



[Fai clic per visualizzare il rapporto VISTA SUPERIORE](#)

[Fai clic per visualizzare il rapporto VISTA LATERALE](#)