

# Spojka pro lavice Rumba 30°

PAR1020

**KOMPANI**  
Let's play



Položka č. PAR1020-01

## Obecné informace o produktu

Rozměry DxŠxV	47x43x8 cm
Věková skupina	-
Kapacita (uživatelé)	-
Možnosti barev	●

RUMBA přichází s nekonečnými možnostmi, jak realizovat posezení v přizpůsobeném designu pro všechna venkovní prostředí. RUMBA je nejflexibilnější způsob, jak provádět řešení venkovního posezení s životním prostředím, v dokonalé harmonii - geometrie se setkává s geografii. Postaveny na jednoduchých kruzích a křivkách, mohou

být přizpůsobeny tak, aby vyhovovaly vašim požadavkům. Standardní dostupné lavice a stoly lze vylepšit zadními opěrkami, loketními opěrkami, stoly atd. a propojit do řešení na míru pro jednotlivé lokality.

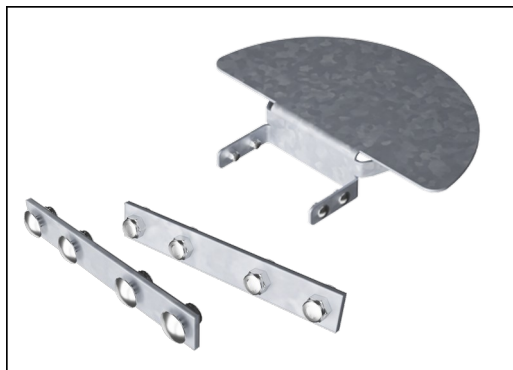


# Spojka pro lavice Rumba 30°

PAR1020



Ocelové povrchy jsou zároveň pozinkované uvnitř i vně bezolovnatým zinkem. Galvanizace má vynikající odolnost proti korozi ve venkovním prostředí a vyžaduje nízkou údržbu.



Kování je vyrobeno z nerezové nebo pozinkované oceli, což zajišťuje trvanlivé spoje s vysokou odolností proti korozi.



Standardně dostupné lavice a stoly lze doplnit opěrkou zad, područkami, stolky atd. a propojit je do řešení na míru konkrétnímu místu.

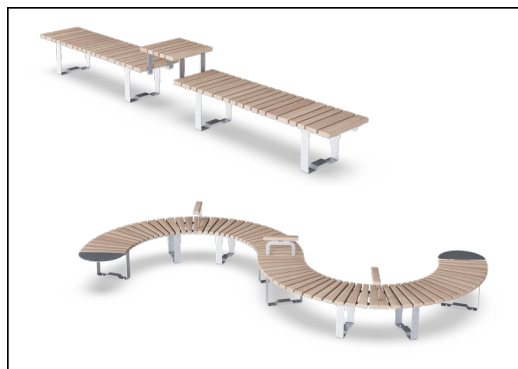
Položka č. PAR1020-01

## Informace o instalaci

Celková doba instalace	0,3
Objem výkopu	0,00 m <sup>3</sup>
Objem betonu	0,00 m <sup>3</sup>
Hloubka základu (standard)	0 cm
Hmotnost dodávky	6 kg
Možnosti ukotvení	

## Informace o záruce

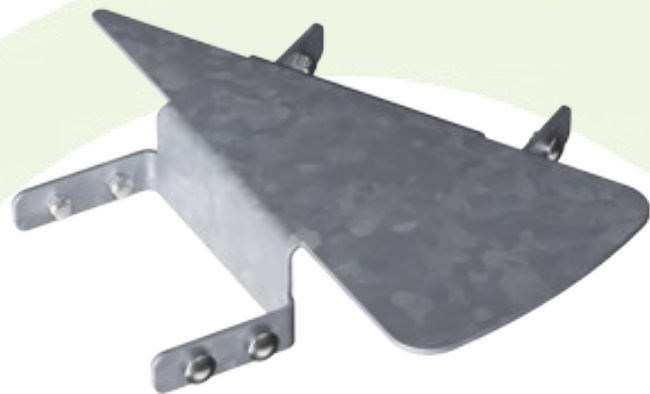
Galvanizovaná ocel	Celoživotní
Zaručené náhradní díly	10 let
Komponenty z nerezové oceli	Celoživotní



Lavice a stoly lze kombinovat do různých sestav výběrem jednotlivých produktů nebo je sestavit do větších řešení. Více inspirace naleznete v katalogu.

# Data o Udržitelnosti

PAR1020



Výrobní cyklus A1-A3	Celkové emise CO <sub>2</sub>	CO <sub>2</sub> e na kg	Recyklované materiály
	kg CO <sub>2</sub> e	kg CO <sub>2</sub> e/kg	%
PAR1020-01	12,34	2,67	50,00

Celkovým rámcem uplatňovaným pro tyto faktory je Environmentální prohlášení o produktu (EPD), které kvantifikuje „environmentální informace o životním cyklu produktu a umožňuje srovnání mezi produkty, které plní stejnou funkci“ (ISO, 2006). Řídí se vnitřním uspořádáním a uplatňuje přístup k posuzování životního cyklu po celou fázi produktu od suroviny až po dokončení výroby (A1-A3).

## Kompan A/S

C.F. Tietgens Boulevard 32C  
DK-5220 Odense SØ  
Denmark



## Verification of CO<sub>2</sub> calculation of: Park



Data version no. 2023-10-05

The CO<sub>2</sub> calculation and data are in compliance with the principles of a carbon footprint impact according to the GHG protocol (Greenhouse Gas Protocol), Scope 3, cradle to gate related to all individual components in the product category: "Park" represented by item no.: PAR4070-0001.

(Scope 3 emissions include emission sources in the upstream and downstream value chain).

**Date: 30. October 2023 | Valid until: 30. October 2025**

Verified by:

Julie Marie Vejsgaard Larsen, LCA & EPD Consultant

Verification based on report: Validation of CO<sub>2</sub> calculation of 9 categories of Kompan product line, version 1.0, prepared by: Bureau Veritas HSE, Denmark: Julie M. V. Larsen.

**Publication date: 30. October 2023**

By Bureau Veritas HSE  
www.bureauveritas.dk  
+45 7731 1000

