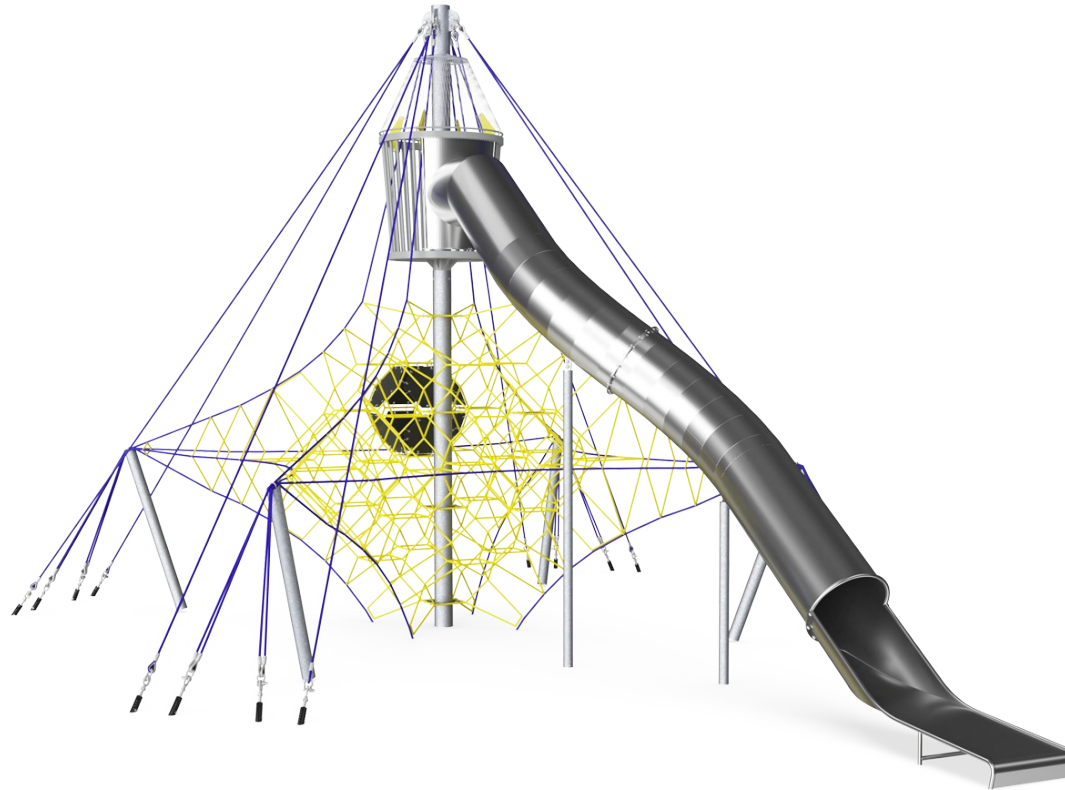


# Wyspa Skarbów

COR10430

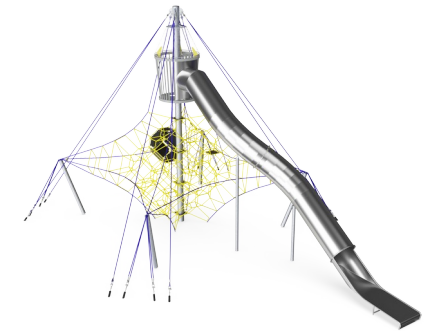
**KOMPANI**  
Let's play



Nr produktu COR104301-1005

## Ogólne Informacje o Produkcie

|                 |                 |
|-----------------|-----------------|
| Wymiary DxSzxW  | 1351x887x730 cm |
| Grupa wiekowa   | 5+              |
| Max. Ilość Osób | 41              |
| Dostępne kolory |                 |



Dzieci będą podekscytowane, aby rzucić sobie wyzwanie podczas intensywnej wspinaczki i zabawy na zjeżdżalniach na Wyspie Skarbów! Starannie zaprojektowana, sprężysta siatka zachęci dzieci do odkrywania przestrzeni, wykorzystując mięśnie do wspinania się na szczyt, a nagroda w postaci zjazdu zachęci je do dalszej zabawy. Wielokrotne wspinanie się i

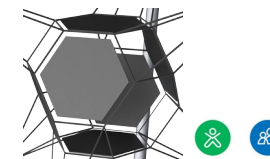
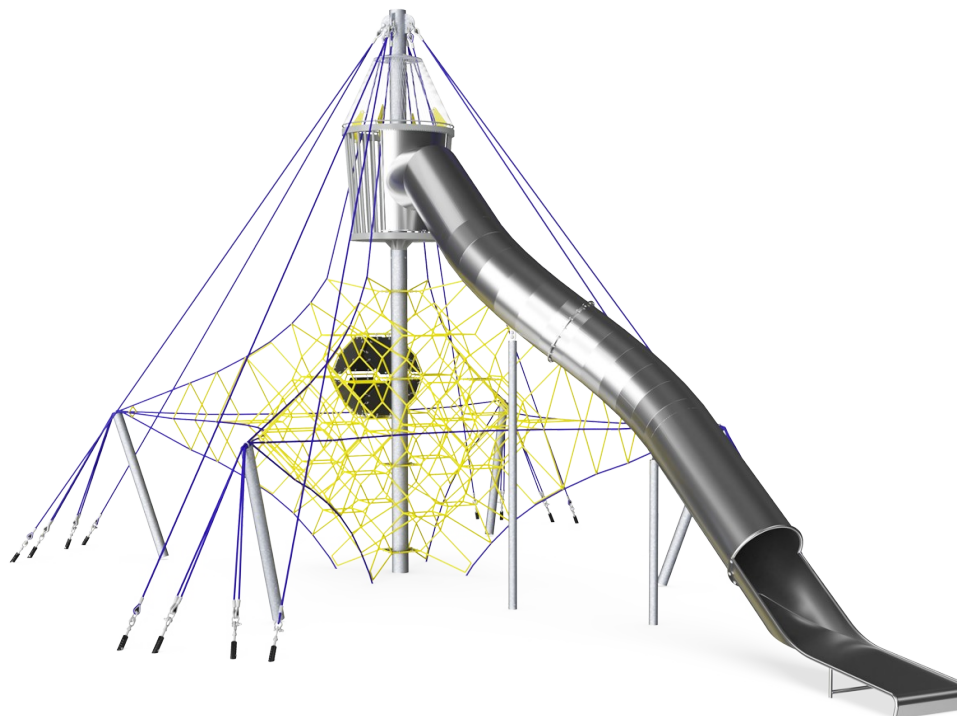
zjeżdżanie wzmocni wytrzymałość fizyczną, a także wydolność aerobową i cardio. Podskakiwanie i wysokość kształcą świadomość przestrzenną i propriocepcję, które są kluczowe na przykład w bezpiecznym poruszaniu się w ruchu ulicznym. Różnorodność kierunków, które należy obrać, pomaga dzieciom rozwijać umiejętności

strategicznego myślenia, a także umiejętności fizyczne, wspierając połączenie ciała z umysłem. Duża siatka zapewnia dzieciom możliwość spotkań towarzyskich. Na Wyspie Skarbów wszystko stanowi zabawę i korzystnie wpływa na umiejętności życiowych.



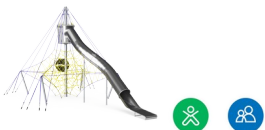
## Najwyższe szczeble

**Fizyczne:** świadomość przestrzenna jest wspierana, mięśnie ramion podczas trzymania są napięte. **Społeczno-Emocjonalne:** dzieci rozwijają odwagę, pewność siebie, rozwagę i umiejętności przyjmowania kolejności - wszystkie ważne umiejętności życiowe.



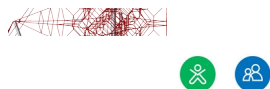
## Sputnik

**Fizyczne:** poczucie równowagi, przestrzeni, wycucie czasu i rytmu są intensywnie trenowane podczas stania w sprężystej jamie. **Społeczno-Emocjonalne:** osłonięte miejsce do odpoczynku oraz spotkań, stymulujące interakcje społeczne. Większa ilość miejsca do siedzenia i rozmów dla dzieci.



## Duże siatki

**Fizyczne:** duże siatki umożliwiają wspinanie się i czolganie, wspierając propriocepcję, koordynację krzyżową i świadomość przestrzenną. Wspinaczka tutaj wymaga siły mięśni, siły ramion, aby dostać się do góry. **Społeczno-Emocjonalne:** umożliwienie większej liczbie dzieci wspólnego siedzenia i zabawy.



## Wytrzymały środkowy szczebel

**Fizyczne:** odbijanie się rozwija zmysł równowagi, który jest ważny dla umiejętności takich jak siedzenie w miejscu. Podczas zwisania z ramion ćwiczone są mięśnie górnej części ciała. Gęstość kości jest rozwijana podczas skakania w dół. **Społeczno-Emocjonalne:** wiele dzieci może jednocześnie siedzieć na szczeblu, wpływając i czując ruchy wywołwane przez resztę dzieci. Rozwijają to kooperację oraz poczucie wsparcia dla innych.



## Sprężyste siatki

**Fizyczne:** zręczność, równowaga i koordynacja, a także świadomość przestrzenną są wspierane podczas podskakiwania, wspinania się i siedzenia w siatce. Dzieci wykorzystują siłę mięśni ramion, nóg i tułowia oraz budują gęstość kości podczas skakania w dół. **Społeczno-Emocjonalne:** bujająca, kołysząca się siatka odwołuje się do empatii i współpracy. **Poznawcze:** pamięć ruchowa, logiczne myślenie, koncentracja.



## Długa zjeżdżalnia tuba

**Fizyczne:** zjeżdżanie rozwija świadomość przestrzenną i zmysł równowagi. **Społeczno-Emocjonalne:** wysokość zapewnia dodatkową prędkość i dreszczyk emocji. Empatia stymulowana przez zachowanie kolejności i branie pod uwagę innych. Poczucie bezpieczeństwa podczas zatrzymywania się na bardzo długich zjeżdżalniach.



## Gniazdo wron

**Fizyczne:** przebywanie na wysokości rozwija świadomość przestrzenną i poczucie równowagi. **Społeczno-Emocjonalne:** miejsce docelowe i punkt spotkań na wysokości zapewnia interakcję społeczną, a także dreszczyk emocji i wspaniałe widoki.

# Wyspa Skarbów

COR10430

**KOMPANI**  
Let's play



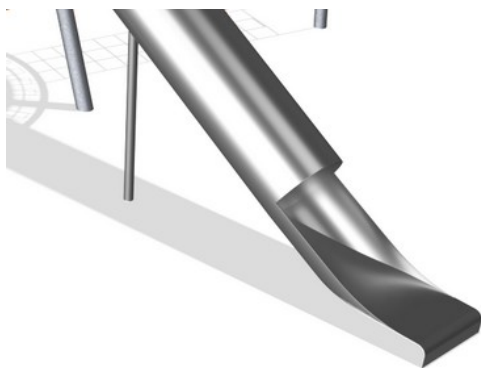
Liny Corocord 19mm składają się ze stabilizowanych UV włókien PES, z wewnętrznym wzmocnieniem z linki stalowej. Przędza poliestrowa wykonana jest w +95% z materiałów pokonsumenckich i zostaje indukcyjnie zatopionaw każdym włóknie. Liny są wysoce odporne na zużycie i wandalizm, a w razie potrzeby można je wymienić na miejscu.



Zaciski "S" Corocord są używane jako uniwersalne połączenia w produktach Corocord. 8mm pręty ze stali nierdzewnej z zaokrąglonymi krawędziami są dociskane na linę przez specjalną prasę hydrauliczną co sprawia, że jest to idealne połączenie: bezpieczne, wytrzymałe i odporne na wandalizm, a wszystko to przy typowych ruchach linowych konstrukcji zabawowych.



Membrany wykonane są z gumowych materiałów przetestowanych z odporności na tarcie o jakości taśm sklepowych z odpornością na promieniowanie UV. Membrany są przetestowane i zgodne z wymaganiami REACH dla PAH. Połączone 4-warstwy zbrojenia wykonane są z wyplatanej poliestru. Zbrojenie i dwie warstwy dają całkowitą grubość membrany 7,5mm.



Komponenty ze stali nierdzewnej wykonane są z wysokiej jakości stali nierdzewnej zgodnej ze światowymi standardami placów zabaw. Stal jest piaskowana po wyprodukowaniu, aby zapewnić gładką powierzchnię do zjeżdżania.



Stalowe element wykonane są ze stali galwanizowanej ogniowo od wewnątrz i zewnątrz. Galwanizacja posiada idealną odporność na korozję i wymaga minimalnych nakładów na konserwację.

Nr produktu COR104301-1005

## Informacje Dotyczące Instalacji

|                                  |                      |
|----------------------------------|----------------------|
| Max. wysokość upadku             | 225 cm               |
| Strefa bezpieczeństwa            | 120,8 m <sup>2</sup> |
| Czas instalacji                  | 85,8                 |
| Objętość wykopu                  | 17,28 m <sup>3</sup> |
| Objętość betonu                  | 10,37 m <sup>3</sup> |
| Głębokość podstawy (standardowa) | 100 cm               |
| Waga przesyłki                   | 2.795 kg             |
| Opcje kotwiczenia                | W ziemi ✓            |

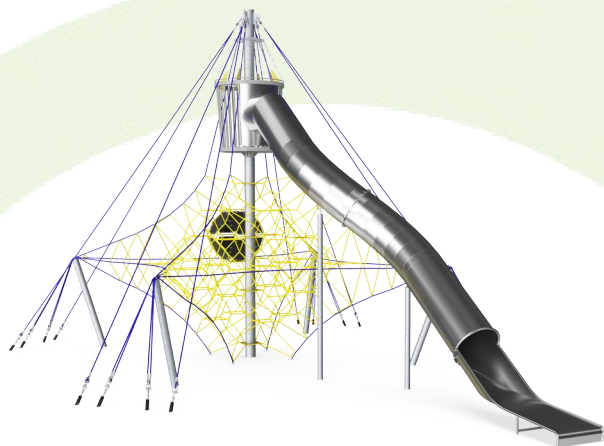
## Informacje o Gwarancji

|                 |            |
|-----------------|------------|
| Lina Corocord   | 10 lat     |
| Galw. Stal      | Dożywotnia |
| Membrana        | 2 lata     |
| Zaciski-S       | 10 lat     |
| Części Zapasowe | 10 lat     |



# Dane Dotyczące Zrównoważonego Rozwoju

COR10430



**Od wydobycia surowców do opuszczenia wytwórni A1–A3**

**Całkowita emisja CO<sub>2</sub>**

**CO<sub>2</sub>e na kg produktu**

**Materiały pochodzące z recyklingu**

kg CO<sub>2</sub>e

kg CO<sub>2</sub>e/kg

%

**COR104301-1005**

7.702,93

3,12

48,95

Ogólne ramy stosowane dla tych czynników to Środowiskowa Deklaracja Produktu (EPD), która określa ilościowo "informacje środowiskowe dotyczące cyklu życia produktu i umożliwia porównywanie produktów spełniających tę samą funkcję" (ISO, 2006). W niniejszym dokumencie przyjęto strukturę i zastosowano podejście oceny cyklu życia w odniesieniu do całego etapu produktu, od surowców po produkcję (A1-A3).

## Kompan A/S

C.F. Tietgens Boulevard 32C  
DK-5220 Odense SØ  
Denmark



## Verification of CO<sub>2</sub> calculation of: Corocord



Data version no. 2023-10-05

The CO<sub>2</sub> calculation and data are in compliance with the principles of a carbon footprint impact according to the GHG protocol (Greenhouse Gas Protocol), Scope 3, cradle to gate related to all individual components in the product category: "Corocord" represented by item no.: COR314011-1101.

(Scope 3 emissions include emission sources in the upstream and downstream value chain).

**Date: 30. October 2023 | Valid until: 30. October 2025**

**Verified by:**

Julie Marie Vejsgaard Larsen, LCA & EPD Consultant

Verification based on report: Validation of CO<sub>2</sub> calculation of 9 categories of Kompan product line, version 1.0, prepared by: Bureau Veritas HSE, Denmark: Julie M. V. Larsen.

**Publication date: 30. October 2023**

**By Bureau Veritas HSE**  
www.bureauveritas.dk  
+45 7731 1000

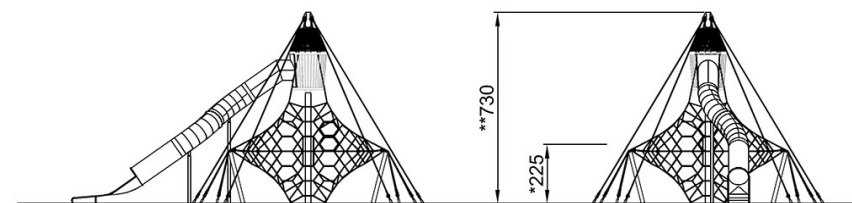
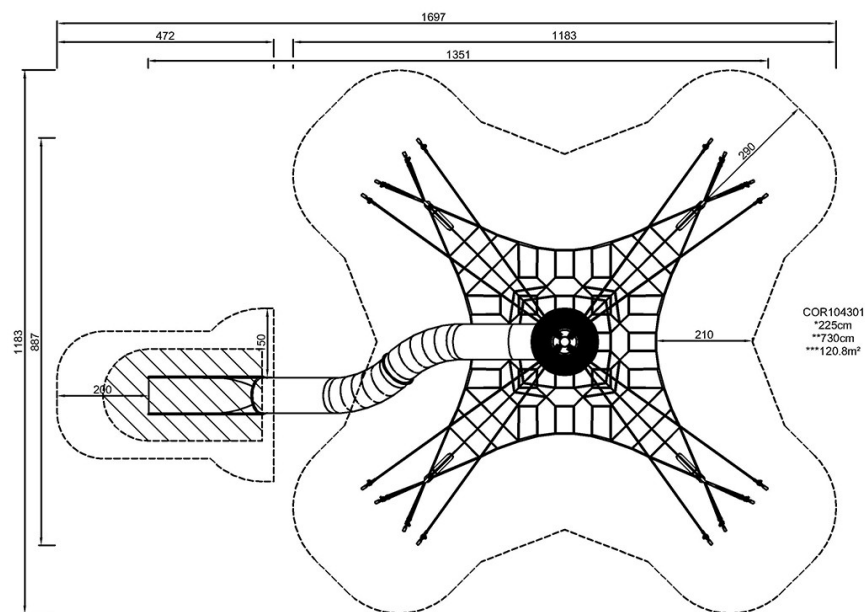


# Wyspa Skarbów

COR10430

\* Max Wys. Upadku | \*\* Wysokość | \*\*\* Strefa Bezpieczeństwa

\* Max Wys. Upadku | \*\* Max Wysokość



COR104301

[Kliknij, aby zobaczyć RZUT Z GÓRY](#)

[Kliknij, aby zobaczyć RZUT BOCZNY](#)