

# Svane

M174

**KOMPANI**  
Let's play



Vippedyr er uden tvivl nogle af de allermest populære legeredskaber på legepladsen og det er noget børn vil vende tilbage til igen og igen. Svanen er ingen undtagelse. Børnene motiveres af dens udseende og de vil bare vippe frem og tilbage, fra side til side. Når de vipper er det ikke bare for sjov - børnene udvikler sig nemlig gennem legen på

vippedyret. Svanen er inspireret af eventyret Den Grimme Ælling af H. C. Andersen.

Varenr. M17401-01P	
<b>Generel produktinformation</b>	
Dimensioner LxBxH	54x77x79 cm
Alder	1+
Antal brugere	1
Farvemuligheder	1



# Svane

M174



## Tema

**Kognitive evner:** er tematisk og understøtter rolleleg, som stimulerer sprog- og kommunikationsevner.



## Fod- og rygstøtte

**Fysiske evner:** ekstra ryg- og fodstøtte til børn med handicap. Når man vipper stimuleres balancen og rumfornemmelsen som begge er vigtige for at bevæge sig omkring. Arm- og benmuskler styrkes når man holder godt fast og skubber med benene.



## Håndgreb

**Fysiske evner:** de lodrette håndtag sikrer et fast greb i forskellige højder, hvilket er nødvendigt, når man vipper intenst. Det træner hånd- og armmuskler.



## Fjeder

**Fysiske evner:** her trænes balance og rumlig bevidsthed. Dette er grundlæggende motoriske færdigheder der gør, at børn har lettere ved at sidde stille på en stol og det udvikler deres balancesans. **Kognitive evner:** her understøttes forståelsen af årsag og virkning. Når barnet bevæger kroppen reagerer vippet.

# Svane

M174



Paneler af 19 mm EcoCore™. EcoCore™ er et meget holdbart materiale, som ikke kun kan genbruges efter brug, men som også består af materiale, der er produceret af +95 % genanvendt materiale fra fødevareemballageaffald.



KOMPAN fjedre er lavet af fjederstål i høj kvalitet i henhold til EN10270. Fjedrene rengøres ved fosfatering, før de males med en epoxyprimer og en polyesterpulverbelægning som topfinish. Fjedrene fastgøres af unikke beslag der forhindre nogen får noget i klemme for maksimal sikkerhed og lang levetid.



Fjedrene fastgøres af unikke beslag, der forhindrer børn og voksne i at få noget i klemme, for maksimal sikkerhed og lang levetid.



Grebene er lavet af sprøjtetøbt nylon af høj kvalitet (PA6). PA6 har god slid- og slagstyrke.



Fodstøtte er lavet af HPL med en tykkelse på 17,8 mm med en meget høj slidstyrke og en unik KOMPAN skridsikker overfladetekstur.



Rygstøtten er lavet af PUR. Alle komponenter bevarer deres egenskaber i temperaturområdet fra -30 ° C til 60 ° C. Alle materialer er UV-stabiliserede maksimalt uden brug af tungmetalstabilitet.

Varenr. M17401-01P	
Installationsinformation	
Maks. faldhøjde	60 cm
Faldområde	8,0 m <sup>2</sup>
Installationstid (timer)	3,2
Udgravningsmængde	0,19 m <sup>3</sup>
Betonmængde	0,00 m <sup>3</sup>
Forankringsdybde	45 cm
Fragtvægt	46 kg
Forankringsmuligheder	I jorden ✓ Overflade ✓
Garanti	
EcoCore HDPE	Livstid
HPL sæde	15 år
Garanterede reservedele	10 år
Fjedre	5 år



# Bæredygtighedsdata

M174



Vugge-til-port A1-A3	Total CO <sub>2</sub> udledning	CO <sub>2</sub> e/kg	Gen-anvendte materialer
	kg CO <sub>2</sub> e	kg CO <sub>2</sub> e/kg	%
<b>M17401-01P</b>	93,80	2,29	50,32

Den overordnede ramme for disse faktorer er Environmental Product Declaration (EPD), som kvantificerer "miljøoplysninger om et produkts livscyklus og muliggør sammenligninger mellem produkter, der opfylder samme funktion" (ISO, 2006). Dette følger strukturen og anvender en livscyklusvurderingstilgang til hele produktfasen fra råvarer til fremstilling (A1-A3))

## Kompan A/S

C.F. Tietgens Boulevard 32C  
DK-5220 Odense SØ  
Denmark

Validation of CO<sub>2</sub> calculation method  
**BUREAU VERITAS**  
HSE Denmark A/S



## Verification of CO<sub>2</sub> calculation of: Freestanding play equipment



Data version no. 2023-10-05

The CO<sub>2</sub> calculation and data are in compliance with the principles of a carbon footprint impact according to the GHG protocol (Greenhouse Gas Protocol), Scope 3, cradle to gate related to all individual components in the product category: "Freestanding play equipment" represented by item no.: GXY916012-3417.

(Scope 3 emissions include emission sources in the upstream and downstream value chain).

**Date: 30. October 2023 | Valid until: 30. October 2025**

Verified by:

Julie Marie Vejsgaard Larsen, LCA & EPD Consultant

Verification based on report: Validation of CO<sub>2</sub> calculation of 9 categories of Kompan product line, version 1.0, prepared by: Bureau Veritas HSE, Denmark: Julie M. V. Larsen.

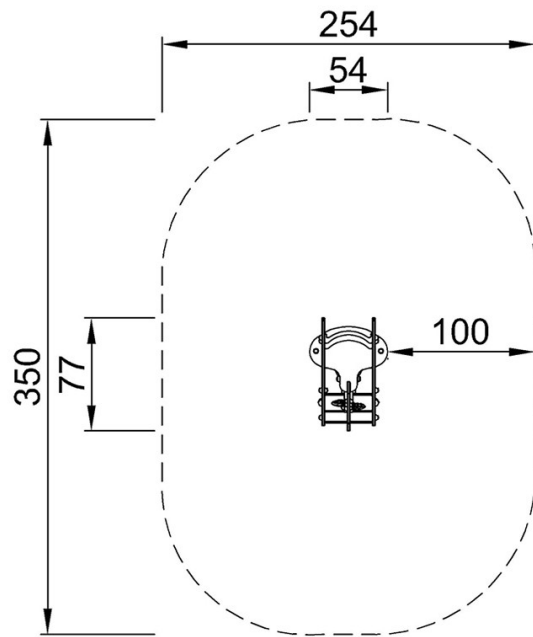
**Publication date: 30. October 2023**

By Bureau Veritas HSE  
www.bureauveritas.dk  
+45 7731 1000

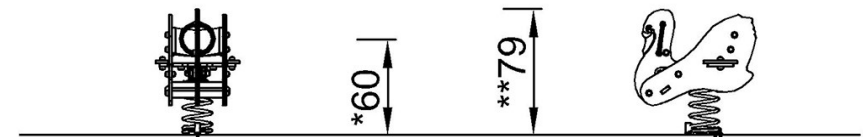


\* Maks. faldhøjde | \*\* Samlet højde | \*\*\* Faldområde

\* Maks. faldhøjde | \*\* Samlet højde



M17401  
\*60cm  
\*\*79cm  
\*\*\*8m<sup>2</sup>



M17401

[Klik for at se FRA OVEN](#)

[Klik for at se FRA SIDEN](#)