

Station Essence 2 Pompes

NRO513

KOMPAN
Let's play



Cette station-service à deux pompes est un ajout idéal à toutes les pistes de tricycle. Elle inspirera des jeux de rôle autour de la conduite et de la circulation, qui n'en finissent pas de faire appel à l'imaginaire de l'enfant. Cette activité promet des heures de jeu. La station-service et sa poignée sont en caoutchouc. Elles invitent au jeu de rôle sur le thème de la

conduite et de la circulation. Ces thèmes très populaires auprès des enfants garantissent des heures et des heures de jeu théâtral. Les pompes comportent un tube en caoutchouc et des boutons rouge, vert et jaune permettant de choisir le bon indice d'octane. La diversité des matériaux stimule la motricité fine et le sens du toucher, en particulier chez les plus jeunes

joueurs. Le jeu théâtral sur le thème de la circulation et de la station-service stimule le développement du langage chez l'enfant en faisant appel à son imagination.

Référence NRO513-1021	
Informations générales	
Dimensions LxPxH	200x81x221 cm
Age minimum	2+
Capacité idéale (utilisateurs)	2
Options de couleurs	



Les données peuvent être modifiées sans préavis.

Station Essence 2 Pompes

NRO513



Thème

Cognitive: suggère un thème et soutient le jeu de rôle, qui stimule les langues et les compétences de communication.



Deux pompes

Socio-émotionnel: les deux pompes invitent à la coopération et à la co-création, des deux côtés et entre les deux côtés. La transparence rend l'interaction possible.



Poignée de combustible

Socio-émotionnel: la coopération et la prise de tours sont encouragées. **Cognitive:** le jeu théâtral stimule le développement du langage.

Station Essence 2 Pompes

NRO513

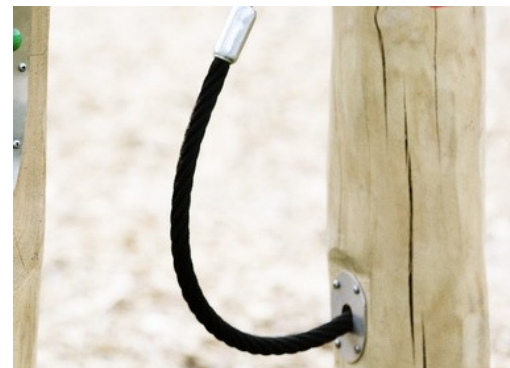
KOMPAN
Let's play



Tous les produits Robinia KOMPAN sont fabriqués à partir de bois de robinier provenant de sources européennes durables. Sur demande, ils peuvent être fournis comme FSC® Certified (FSC® C004450).



La peinture utilisée pour les composants colorés est à base d'eau, respectueuse de l'environnement et offre une excellente résistance aux UV. La peinture respecte la norme EN 71 Partie 3.



Les cordes sont fabriquées en PA doté d'une protection contre les UV avec un renforcement des câbles par une armature interne en acier. La corde est traitée par induction afin de créer une soudure solide entre l'acier et la corde et ainsi garantir une excellente résistance à l'usure.



Les produits Robinia sont disponibles en trois options de traitement du bois : Bois Robinier brut non traité ou teinté de brun avec un pigment qui préserve le veinage du bois, et la version colorée revêtue de peinture aux composants sélectionnés.

Référence NRO513-1021

Installation

Hauteur de Chute Max.	0 cm
Zone de sécurité	10,1 m ²
Temps total d'installation	4,2
Volume d'excavation	0,40 m ³
Volume de béton	0,00 m ³
Profondeur ancrage	100 cm
Poids d'expédition	273 kg
Options d'ancrage	A enterrer <input checked="" type="checkbox"/>

Garantie

Bois de robinier	15 ans
Dispo pièces après arrêt fab.	10 ans
Pièces en acier inoxydable	Garanti à vie



Données sur le développement durable

NRO513



Cradle to Gate A1-A3	Émissions totales de CO ₂	CO ₂ e/kg	Matériaux recyclés
	kg CO ₂ e	kg CO ₂ e/kg	%
NRO513-1021	43,37	0,20	1,32

Le cadre général appliqué est la Déclaration Environnementale Produit (DEP), qui quantifie « les informations environnementales sur le cycle de vie d'un produit et permet des comparaisons entre produits remplissant la même fonction » (ISO, 2006). Cela suit la structure et applique une approche d'évaluation du cycle de vie à l'ensemble de l'étape du produit, de la matière première à la fabrication (A1-A3))

Kompan A/S
C.F. Tietgens Boulevard 32C
DK-5220 Odense SØ
Denmark



Verification of CO₂ calculation of: Nature play



Data version no. 2023-10-05

The CO₂ calculation and data are in compliance with the principles of a carbon footprint impact according to the GHG protocol (Greenhouse Gas Protocol), Scope 3, cradle to gate related to all individual components in the product category: "Nature play" represented by item no.: NRO409-0621.

(Scope 3 emissions include emission sources in the upstream and downstream value chain).

Date: 30. October 2023 | Valid until: 30. October 2025

Verified by:

Julie Marie Vejsgaard Larsen, LCA & EPD Consultant

Verification based on report: Validation of CO₂ calculation of 9 categories of Kompan product line, version 1.0, prepared by: Bureau Veritas HSE, Denmark: Julie M. V. Larsen.

Publication date: 30. October 2023

By Bureau Veritas HSE
www.bureauveritas.dk
+45 7731 1000

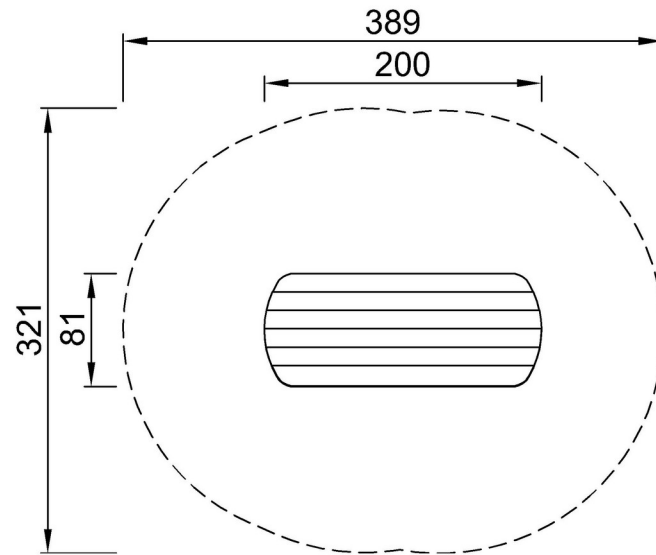


Station Essence 2 Pompes

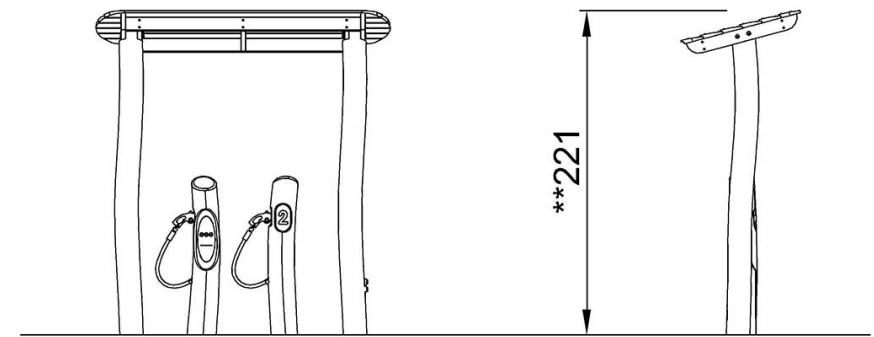
NRO513

* Hauteur de chute maximale | ** Hauteur totale | *** Zone de sécurité

* Hauteur de chute maximale | ** Hauteur totale



NRO513
**221cm
***10.1m²



NRO513

[Cliquez pour voir le rapport VUE DE DESSUS](#)

[Cliquez pour voir le rapport VUE LATÉRALE](#)