

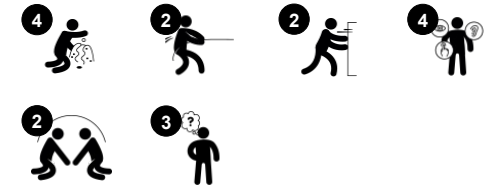
Upphöjd lekpanel - Kreativ

PCM003621

KOMPANI
Let's play



Artikelnr. PCM003621-0901	
Generell produktinformation	
Dimension LxWxH	121x28x105 cm
Åldersgrupp	2+
Kapacitet (användare)	4
Färgalternativ	



Barnen kan inte hålla tassarna borta från den kreativa lekpanelen. Variationen av responsiva lekelement inspirerar till utforskning. Den breda panelen och det faktum att alla föremål på ena sidan är kopplade till en handling på den andra sidan främjar förståelsen för orsak och verkan samt samarbete och turtagning i sociala lekar. Återkopplingen till barnets handlingar är viktig

för det logiska tänkandet: Ratten flyttar en annan ratt. Lekbollarna med siffror flyttar lekspadar på andra sidan. Tratten vänder upp på ena sidan och ner på den andra. Detta lockar småbarn och barn att låta föremål eller sand glida igenom, en favoritsysselsättning som stimulerar objektpermanens, dvs. förståelsen för att föremål och personer inte

upphör att existera när de försvinner ur sikte. Spadarna kan placeras så att de fångar upp och transporterar sand vid kreativa lekar. Lekpanelen är hög för att göra den mer inkluderande för äldre barn.



Upphöjd lekpanel - Kreativ

PCM003621



Panel m. växelspak och tub

Socioemotionell: de två sidorna uppmuntrar lek i grupp och samtal. **Kognitiv:** stödjer dramatisk lek, som stimulerar språket. Även kommunikationsförmågan, det logiska tänkandet och förståelsen för objektens beständighet främjas. **Kreativ:** ändra växelspakens position, lämna avtryck.



Upphöjd lekpanel - Kreativ

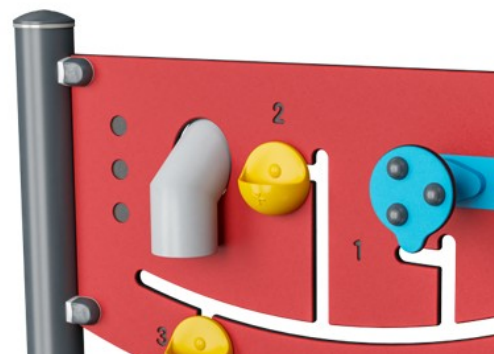
PCM003621



Paneler av 19 mm EcoCore™. EcoCore™ är ett mycket hållbart, miljövänligt material som inte bara är återvinningsbart efter användning, utan också består av material som tillverkats av +95% återvunnet material från livsmedelsförpackningar.



Huvudstolpar med fötter i varmförzinkat stål finns i olika material: Stolpar av tryckimpregnerad furu. Förzinkade på in- och utsidan med pulverlackerad toppfinish av stålstolpar. Blyfri aluminium med färganodiserad toppfinish. Greenline TexMade-stolpar av 95% återvunnet PE- och textilavfall efter konsument.



Lekaktiviteter, som tratten, är gjorda av formsprutad högkvalitativ nylon (PA6). PA6 har bra slitstyrka och slaghållfasthet och är UV-stabiliserad.



KOMPAN GreenLine-versionerna är designade med ultimata miljövänliga material med lägsta möjliga CO2e-utsläppsfaktor, t.ex. EcoCore™-paneler som består av +95% återvunnet marint avfall.

Artikelnr. PCM003621-0901

Installationsinformation

Max. fallhöjd	0 cm
Säkerhetsområde	11,2 m ²
Total installationstid	3,6
Grävdjup (volym)	0,05 m ³
Betong (volym)	0,00 m ³
Stolpdjup (standard)	85 cm
Fraktvikt	51 kg
Förankring	Nedgrävning

Information om garanti

EcoCore HDPE	Livstidsgaranti
Varmförzinkat stål	Livstidsgaranti
Rörliga delar	2 år
Stolpar	10 år
Reservdelar garanterade	10 år

EN
1176
compliant

Hållbarhetsdata

PCM003621



Cradle to Gate A1-A3	Totalt CO ₂ -utsläpp	CO ₂ e per kg	Återvunna material
	kg CO ₂ e	kg CO ₂ e/kg	%
PCM003621-0950	57,70	1,41	76,30
PCM003621-0901	70,13	1,99	66,43

Det övergripande ramverket som tillämpas för dessa faktorer är miljövarudeklarationen (EPD, Environmental Product Declaration), som kvantifierar "miljöinformation om produktens livscykel och möjliggör jämförelser av produkter som uppfyller samma funktion" (ISO, 2006). Denna struktur följer här och använder en livscykelanalys för hela produktstadiet från råmaterial till färdig produkt (A1-A3).

Kompan A/S
C.F. Tietgens Boulevard 32C
DK-5220 Odense SØ
Denmark



Verification of CO₂ calculation of: Themed play systems



Data version no. 2023-10-05

The CO₂ calculation and data are in compliance with the principles of a carbon footprint impact according to the GHG protocol (Greenhouse Gas Protocol), Scope 3, cradle to gate related to all individual components in the product category: "Themed play systems" represented by item no.: MSC641100-3717P.

(Scope 3 emissions include emission sources in the upstream and downstream value chain).

Date: 30. October 2023 | Valid until: 30. October 2025

Verified by:

Julie Marie Vejsgaard Larsen, LCA & EPD Consultant

Verification based on report: Validation of CO₂ calculation of 9 categories of Kompan product line, version 1.0, prepared by: Bureau Veritas HSE, Denmark: Julie M. V. Larsen.

Publication date: 30. October 2023

By Bureau Veritas HSE
www.bureauveritas.dk
+45 7731 1000

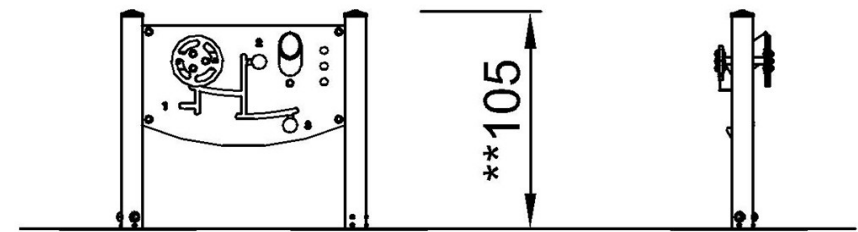
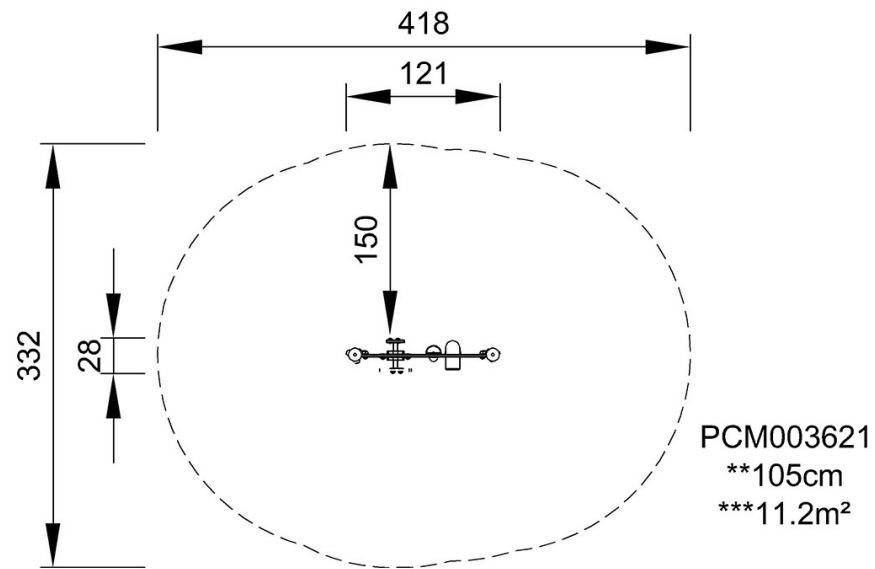


Upphöjd lekpanel - Kreativ

PCM003621

* Max fallhöjd | ** Totalhöjd | *** Säkerhetsyta

* Max fallhöjd | ** Totalhöjd



PCM003621

[Klicka för att se TOP VIEW](#)

[Klicka för att se SIDE VIEW](#)