


Tirolina, terreno inclinado, longitud 25m

NRO874

KOMPANI
Let's play



Número de artículo NRO874-1001	
Información general del producto	
Dimensiones LxAnch.xAl.	3317x308x297 cm
Grupo de edad	4+
Usuarios	1
Opciones de color	



A los niños les encanta jugar en la gran Tirolina. Cualquiera puede jugar en la tirolina gracias a su longitud y a su asiento y asidero de apoyo. La emoción de deslizarse por el aire hace que los niños quieran jugar en la tirolina una y otra vez. La sensación de ligereza y el impulso en el aire ayudan a desarrollar la conciencia espacial, así como la comprensión

de la gravedad, el espacio y la velocidad. Las habilidades sociales se entrenan a medida que los niños devuelven el asiento al siguiente usuario de la fila. Además, al correr y tirar, el niño entrena su capacidad cardiovascular y los músculos de la parte superior del cuerpo. En definitiva, la gran tirolina es un recurso lúdico que une generaciones y capacidades, ya que

hay alguna forma de que casi todo el mundo lo utilice.

Tirolina, terreno inclinado, longitud 25m

NRO874



Cuerda cubierta de PUR

Físico: agarre firme al girar y al colgarse de los brazos. Los músculos del brazo se desarrollan cuando se sujetan con fuerza.



Línea larga

Físico: el largo deslizamiento por el aire aumenta la emoción y entrena la conciencia espacial, la estabilidad del tronco y los músculos de la parte superior del cuerpo. Todo ello contribuye a reforzar la autoestima física del niño, facilitando, por ejemplo, la asunción de riesgos positivos.



Asiento Dino

Físico: las tres divisiones y las cadenas del asiento proporcionan una sujeción eficaz para el movimiento del columpio, tanto de pie como sentado. **Socio-emocional:** la posibilidad de que los niños se columpien juntos, con las piernas colgando, ejercita la cooperación, la capacidad de secuenciación y la toma de turnos al columpiarse.

Tirolina, terreno inclinado, longitud 25m

NRO874



Todos los productos Robinia Orgánica de KOMPAN están hechos de madera Robinia de fuentes europeas sostenibles. Bajo pedido se puede suministrar con certificación FSC® Certified (FSC® C004450).



Las superficies de acero están galvanizadas en caliente por dentro y por fuera con zinc sin plomo. La galvanización tiene una excelente resistencia a la corrosión en ambientes exteriores y requiere poco mantenimiento.



El asiento de diseño especial está hecho de un inserto de acero inoxidable cubierto con una capa suave de caucho PUR. El asiento tiene una prueba de impacto para cumplir con todos los estándares mundiales de juegos y la cuerda tiene un asidero ergonómico de 60 cm de largo moldeado en mango de goma PUR.

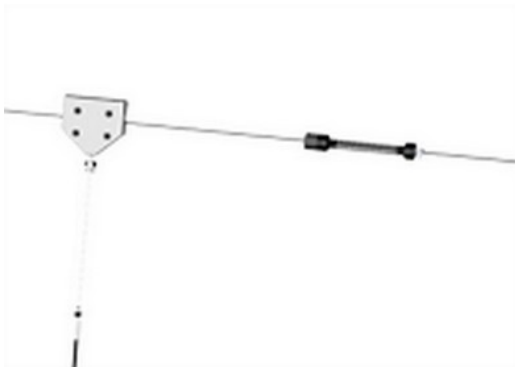
Número de artículo NRO874-1001

Información de instalación

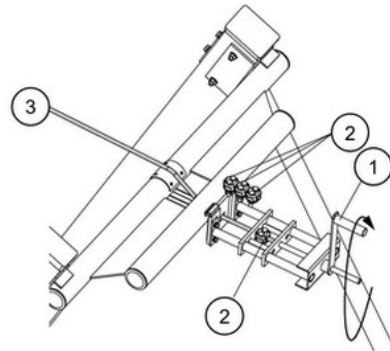
Altura máxima de caída	100 cm
Área de seguridad	120,0 m ²
Horas de instalación	9,2
Volumen de excavación	6,50 m ³
Volumen de hormigón	2,04 m ³
Profundidad de anclaje	100 cm
Peso del envío	547 kg
Opciones de anclaje	Enterrar <input checked="" type="checkbox"/>

Garantías

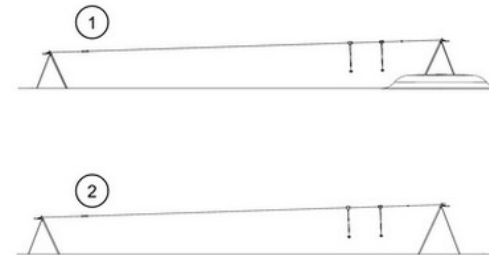
Cable	10 años
Partes móviles	2 años
Componentes PUR	10 años
Madera de robinia	15 años
Piezas de repuesto garantizadas	10 años



El cable de acero de alta calidad con un diámetro de 12 mm está diseñado para un uso intensivo del cable por muchos años. El punto de partida se indica mediante una perilla. En el punto de parada hay un dispositivo de resorte diseñado especialmente que garantiza una parada más suave del extractor.



El cable de acero 3 está tensado por un dispositivo de diseño especial. Al girar el mango 1, el cable de acero se puede tensar de acuerdo con las instrucciones de forma segura. Después de tensar el cable se bloquea con tres abrazaderas 2. El dispositivo tensor también se puede utilizar para el ajuste durante las inspecciones anuales.



Los teleféricos KOMPAN están disponibles para entornos inclinados planos o naturales y para instalación en superficie o en tierra. Además, los cables se pueden suministrar con uno o dos cables para que los niños viajen juntos en una competencia amistosa.



Sustainability Data

NRO874



Cuna a puerta A1-A3	Emisión total CO ₂	CO ₂ e/kg	Materiales Reciclados
	kg de CO ₂ e	kg de CO ₂ e/kg	%
NRO874-1001	591,12	1,25	22,59

El marco general aplicado para estos factores es la Declaración Ambiental de Producto (EPD), que cuantifica "la información ambiental sobre el ciclo de vida de un producto y permite realizar comparaciones entre productos que cumplen la misma función" (ISO, 2006). Esto sigue la estructura y aplica un enfoque de evaluación del ciclo de vida a toda la etapa del producto, desde la materia prima hasta la fabricación (A1-A3))

Kompan A/S
C.F. Tietgens Boulevard 32C
DK-5220 Odense SØ
Denmark



Verification of CO₂ calculation of: Nature play



Data version no. 2023-10-05

The CO₂ calculation and data are in compliance with the principles of a carbon footprint impact according to the GHG protocol (Greenhouse Gas Protocol), Scope 3, cradle to gate related to all individual components in the product category: "Nature play" represented by item no.: NRO409-0621.

(Scope 3 emissions include emission sources in the upstream and downstream value chain).

Date: 30. October 2023 | Valid until: 30. October 2025

Verified by:

Julie Marie Vejsgaard Larsen, LCA & EPD Consultant

Verification based on report: Validation of CO₂ calculation of 9 categories of Kompan product line, version 1.0, prepared by: Bureau Veritas HSE, Denmark: Julie M. V. Larsen.

Publication date: 30. October 2023

By Bureau Veritas HSE
www.bureauveritas.dk
+45 7731 1000

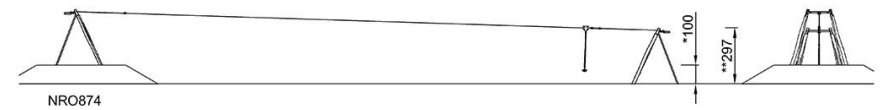
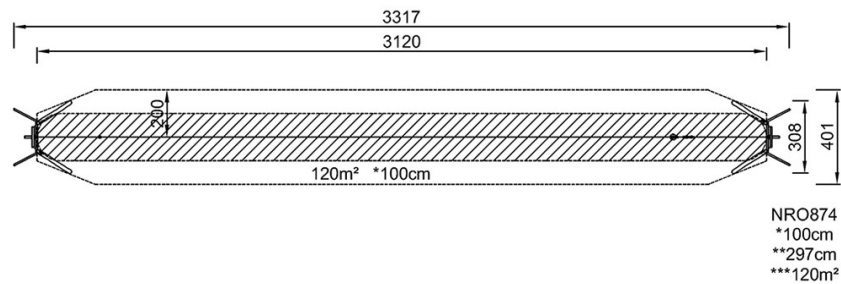


Tirolina, terreno inclinado, longitud 25m

NRO874

* Altura Máx. de caída | ** Altura total | *** Área de seguridad

* Altura Máx. de caída | ** Altura total



[Haga clic para ver VISTA SUPERIOR](#)

[Haga clic para ver VISTA LATERAL](#)