

Saxon con sombra

PCE112123

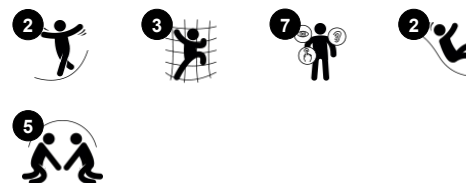
KOMPANI
Let's play



¡Guau! El Saxon es una estructura fantástica que cuenta con una gran variedad de actividades para animar a los niños a jugar más tiempo y volver una y otra vez. El Saxon ofrece un amplio espacio de escalada y deslizamiento para niños activos. Las variadas unidades de escalada entrenan la propiocepción y la coordinación corporal,

fundamentales para la comprensión matemática de los niños. La red de escalada es un reto añadido para moverse tanto hacia arriba como hacia abajo. Los toboganes ofrecen emocionantes recorridos para volver al suelo. Además de trepar y deslizarse, hay muchas oportunidades para el juego social, que ayudará a los niños a desarrollar

importantes habilidades sociales y emocionales y les motivará para jugar durante más tiempo.



Número de artículo PCE112123-0902

Información general del producto

Dimensiones LxAnch.xAl.	560x416x420 cm
Grupo de edad	3+
Usuarios	11
Opciones de color	

Saxon con sombra

PCE112123



Tobogán curvado

Físico: el deslizamiento desarrolla la conciencia espacial y el sentido del equilibrio. Además, los músculos del tronco se entrenan al sentarse erguido y bajar. **Socio-emocional:** la empatía se fomenta al respetar y tomar los distintos turnos para su uso. **Cognitivo:** los niños pequeños desarrollan su comprensión del espacio, la velocidad y las distancias cuando se deslizan rápidamente hacia abajo.



Escalera de tubos

Físico: la coordinación cruzada y la coordinación ojo-mano se fomenta cuando los niños suben la escalera, al mismo tiempo que también se entrenan los músculos de las piernas y de los brazos. **Socio-emocional:** aprender sobre los turnos y la cooperación.



Balcón

Socio-emocional: el balcón invita a reunirse e interactuar con las personas a nivel del suelo. **Cognitivo:** invita al juego dramático y a la representación, lo que estimula el desarrollo del lenguaje.



Rampa de escalada

Físico: favorece la coordinación cruzada y la fuerza de piernas, brazos y manos. **Socio-emocional:** la inclinación hace que la escalada se sienta segura, especialmente para los niños más pequeños.



Red de escalada

Físico: los niños desarrollan la coordinación del cuerpo cruzado y la fuerza muscular al escalar. Las grandes mallas permiten trepar y gatear, apoyando la propiocepción y la conciencia espacial. **Socio-emocional:** las grandes mallas permiten que más niños se sienten juntos, compartiendo y comunicándose entre ellos.

Saxon con sombra

PCE112123



Paneles de 19 mm EcoCore™. El EcoCore™ es un material ecológico altamente duradero, que no solo es reciclable después de su uso, sino que también consta de un núcleo producido a partir de material 100% reciclado.



Los techos ELEMENTS están hechos de PE reciclable con un espesor de pared mínimo de 5mm para garantizar una alta durabilidad en todos los climas del mundo. Los postes de acero están galvanizadas en caliente por dentro y por fuera para una máxima durabilidad.



Velas comerciales de PE de alta densidad 95 tejidas especialmente para estructuras de protección solar. Las velas se tratan con estabilizadores UV para garantizar una larga vida útil. Las velas están soportadas por un marco de acero galvanizado en caliente y se aprietan con dispositivos de acero inoxidable.

Número de artículo PCE112123-0902

Información de instalación

Altura máxima de caída	224 cm
Área de seguridad	42,0 m ²
Horas de instalación	16,8
Volumen de excavación	0,61 m ³
Volumen de hormigón	0,04 m ³
Profundidad de anclaje	90 cm
Peso del envío	523 kg
Opciones de anclaje	Enterrar <input checked="" type="checkbox"/> Suelo duro <input checked="" type="checkbox"/>

Garantías

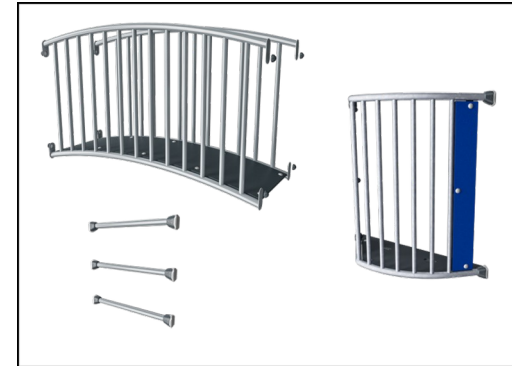
EcoCore HDPE	De por vida
Post	10 años
Cubiertas PP	10 años
Piezas de repuesto garantizadas	10 años
Toldos de sol	2 años



Los postes principales están fabricados en acero pregalvanizado de alta calidad con un acabado superior en polvo. Las tapas de los postes se cierran con tapones de nylon estabilizado a los rayos UV (PA6). Las cubiertas moldeadas de color gris están fabricadas con un 75% de material de PP de desecho oceánico postconsumo con una superficie antideslizante y texturizada. Todas las cubiertas se apoyan en perfiles de aluminio de bajo carbono de diseño exclusivo con múltiples opciones de fijación.



Los toboganes están disponibles en PE moldeado en diferentes colores o en acero inoxidable completo AISI304 t = 2 mm.



Las superficies de acero están galvanizadas en caliente por dentro y por fuera con zinc sin plomo. La galvanización tiene una excelente resistencia a la corrosión en ambientes exteriores y requiere poco mantenimiento.



Sustainability Data

PCE112123



Cuna a puerta A1-A3	Emisión total CO ₂	CO ₂ e/kg	Materiales Reciclados
	kg de CO ₂ e	kg de CO ₂ e/kg	%
PCE112123-0902	1.114,61	2,87	45,44

El marco general aplicado para estos factores es la Declaración Ambiental de Producto (EPD), que cuantifica "la información ambiental sobre el ciclo de vida de un producto y permite realizar comparaciones entre productos que cumplen la misma función" (ISO, 2006). Esto sigue la estructura y aplica un enfoque de evaluación del ciclo de vida a toda la etapa del producto, desde la materia prima hasta la fabricación (A1-A3))

Kompan A/S
C.F. Tietgens Boulevard 32C
DK-5220 Odense SØ
Denmark



Verification of CO₂ calculation of: Play systems



Data version no. 2023-10-05

The CO₂ calculation and data are in compliance with the principles of a carbon footprint impact according to the GHG protocol (Greenhouse Gas Protocol), Scope 3, cradle to gate related to all individual components in the product category: "Play systems" represented by item no.: PCM200321-0950.

(Scope 3 emissions include emission sources in the upstream and downstream value chain).

Date: 30. October 2023 | Valid until: 30. October 2025

Verified by:

Julie Marie Vejsgaard Larsen, LCA & EPD Consultant

Verification based on report: Validation of CO₂ calculation of 9 categories of Kompan product line, version 1.0, prepared by: Bureau Veritas HSE, Denmark: Julie M. V. Larsen.

Publication date: 30. October 2023

By Bureau Veritas HSE
www.bureauveritas.dk
+45 7731 1000

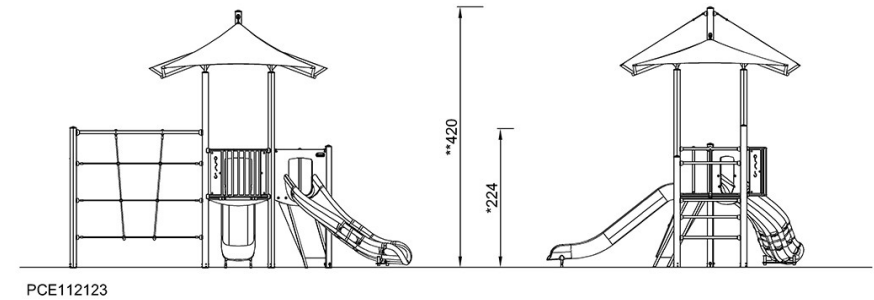
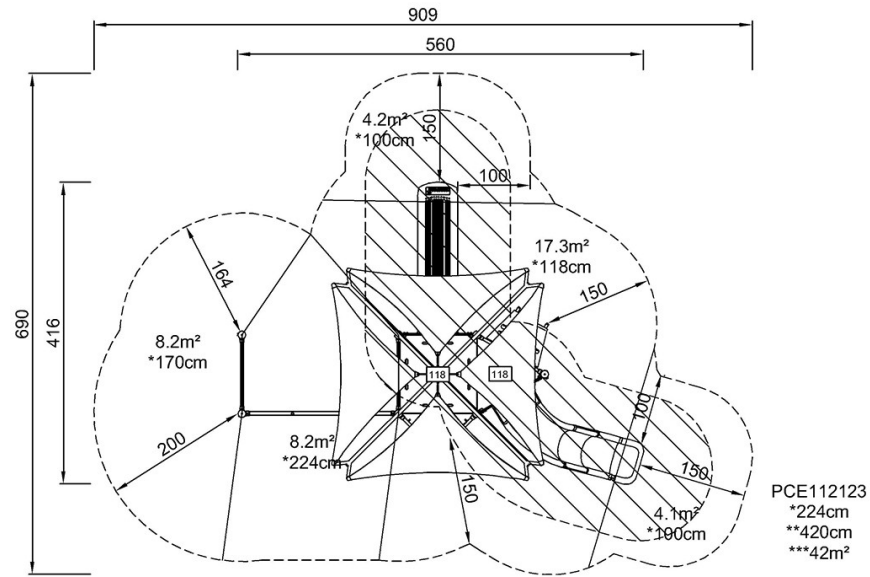


Saxon con sombra

PCE112123

* Altura Máx. de caída | ** Altura total | *** Área de seguridad

* Altura Máx. de caída | ** Altura total



[Haga clic para ver VISTA SUPERIOR](#)

[Haga clic para ver VISTA LATERAL](#)