

Červené hasičské auto

PCM52021

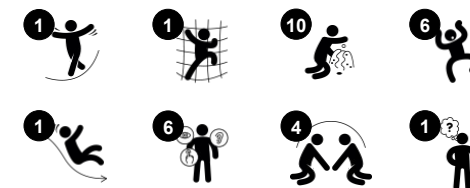
KOMPANI
Let's play



Položka č. PCM52021-0901

Obecné informace o produktu

Rozměry DxŠxV	363x150x167 cm
Věková skupina	2+
Kapacita (uživatelé)	10
Možnosti barev	●



The lovely Red Firetruck is a magnet for dramatic play scenarios for all. It will attract children again and again. The rich variety of tactile details support the fire engine play, encouraging children to explore, imagine play stories and cooperate on them. This all stimulates children's vocabulary and their ability to socialize, negotiate and turn-take. The

tactile activities are both inside and outside the truck, and the accessibility of the steering wheel as well as the efficient loop of the inclined climbing wall and slide makes it easy for young children and children with mobility issues to enter the platform and slide to the ground, with or without assistance. Sliding is a fine training of essential muscles and motor

skills: trunk stability and the senses of balance and space are trained when children slide. All in all, children will love this unit and its appealing theme and play activities.



Údaje se mohou změnit bez předchozího upozornění.

Červené hasičské auto

PCM52021

KOMPANI
Let's play



Horolezecká stěna

Fyzická: podporuje křížovou koordinaci a sílu nohou, paží a rukou. **Sociálně-emocionální:** sklon poskytuje pocit bezpečí při lezení, zejména u menších dětí.



Téma

Kognitivní: navrhuje téma a podporuje dramatickou hru, která stimuluje jazykové a komunikační dovednosti.



Zvonek

Kognitivní: pochopení příčiny a následku při zvonění na zvonek. **Kreativní:** zanechání stopy při vytváření zvukového rytmu při zvonění nebo ťukání na zvonek.



Řadící páka

Sociálně-emocionální: podporuje spolupráci, střídání a sdílení. **Kognitivní:** navrhuje téma a podporuje dramatickou hru, která stimuluje jazykové dovednosti.



Herní koule

Sociálně-emocionální: použitelné z obou stran, což podporuje spolupráci. **Kognitivní:** leave a mark and place the spheres at different positions.



Skuzavka

Fyzická: klouzání rozvíjí prostorové vnímání a smysl pro rovnováhu. Kromě toho se při vzpřímeném sezení a jízdě dolů trénují svaly středu těla. **Sociálně-emocionální:** empatie je stimulovaná střídáním. **Kognitivní:** malé děti si při rychlém sjíždění představují o prostoru, rychlosti a vzdálenosti.



Vypínač

Kognitivní: an understanding of cause and effect is developed when pushing something that moves. The theme of light switch supports dramatic play, which is known to stimulate language skills.

Červené hasičské auto

PCM52021

KOMPAN
Let's play



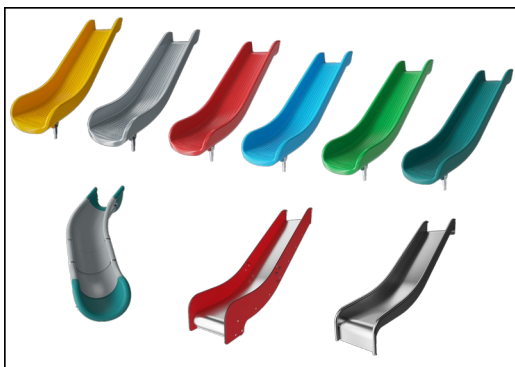
Panely z 19mm EcoCore™. EcoCore™ je vysoce odolný materiál šetrný k životnímu prostředí, který je nejen po použití recyklovatelný, ale také se skládá z více než 95% z recyklovaného spotřebního materiálu z potravinových obalů.



Hlavní sloupky se žárově pozinkovanou ocelovou patkou jsou k dispozici z různých materiálů: Ocelové sloupky s předem pozinkovanou vnitřní a vnější povrchovou úpravou s práškovým nátěrem. Bezolovnatý hliník s barevně eloxovanou vrchní úpravou. Sloupky TexMade z 95 % recyklovaného PE a textilního odpadu.



Všechny plošiny jsou podporovány unikátně navrženými nízkouhlíkovými hliníkovými profily s více možnostmi uchycení. Šedě zbarvené lisované plošiny jsou vyrobeny ze 75 % z PP materiálu z post-spotřebitelského odpadu s protiskluzovým vzorem a texturou povrchu.



Skizavky si můžete vybrat v šesti různých barvách a ve třech materiálech: Rovné nebo zakřivené jednoduché sklizavky z lisovaného PE, z 33 % tvořené post-spotřebními materiály. Kombinované bočnice EcoCore™ a nerezová ocel. Celonerezová ocel v jednoduchém provedení pro řešení odolnější proti vandalismu.



Verze KOMPAN GreenLine jsou navrženy z materiálů šetrných k životnímu prostředí s nejnižším možným emisním faktorem CO2e. Těmi jsou sloupek TexMade, panely EcoCore™ z 95% tvořené post-spotřebitelským recyklovaným odpadem a desky lisované z PP.

Položka č. PCM52021-0901

Informace o instalaci

Maximální výška pádu	58 cm
Bezpečnostní povrchová plocha	22,6 m ²
Celková doba instalace	15,5
Objem výkopu	0,49 m ³
Objem betonu	0,00 m ³
Hloubka základu (standard)	90 cm
Hmotnost dodávky	425 kg
Možnosti ukotvení	Na povrchu ✓ V zemi ✓

Informace o záruce

EcoCore HDPE	Celoživotní
Galvanizovaná ocel	Celoživotní
Sloupek	10 let
PP Plošiny	10 let
Zaručené náhradní díly	10 let

Data o Udržitelnosti

PCM52021



Výrobní cyklus A1-A3	Celkové emise CO ₂	CO ₂ e na kg	Recyklované materiály
	kg CO ₂ e	kg CO ₂ e/kg	%
PCM52021-0901	447,47	1,46	75,95

Celkovým rámcem uplatňovaným pro tyto faktory je Environmentální prohlášení o produktu (EPD), které kvantifikuje „environmentální informace o životním cyklu produktu a umožňuje srovnání mezi produkty, které plní stejnou funkci“ (ISO, 2006). Řídí se vnitřním uspořádáním a uplatňuje přístup k posuzování životního cyklu po celou fázi produktu od suroviny až po dokončení výroby (A1-A3).

Kompan A/S

C.F. Tietgens Boulevard 32C
DK-5220 Odense SØ
Denmark



Verification of CO₂ calculation of: Play systems



Data version no. 2023-10-05

The CO₂ calculation and data are in compliance with the principles of a carbon footprint impact according to the GHG protocol (Greenhouse Gas Protocol), Scope 3, cradle to gate related to all individual components in the product category: "Play systems" represented by item no.: PCM200321-0950.

(Scope 3 emissions include emission sources in the upstream and downstream value chain).

Date: 30. October 2023 | Valid until: 30. October 2025

Verified by:

Julie Marie Vejsgaard Larsen, LCA & EPD Consultant

Verification based on report: Validation of CO₂ calculation of 9 categories of Kompan product line, version 1.0, prepared by: Bureau Veritas HSE, Denmark: Julie M. V. Larsen.

Publication date: 30. October 2023

By Bureau Veritas HSE
www.bureauveritas.dk
+45 7731 1000



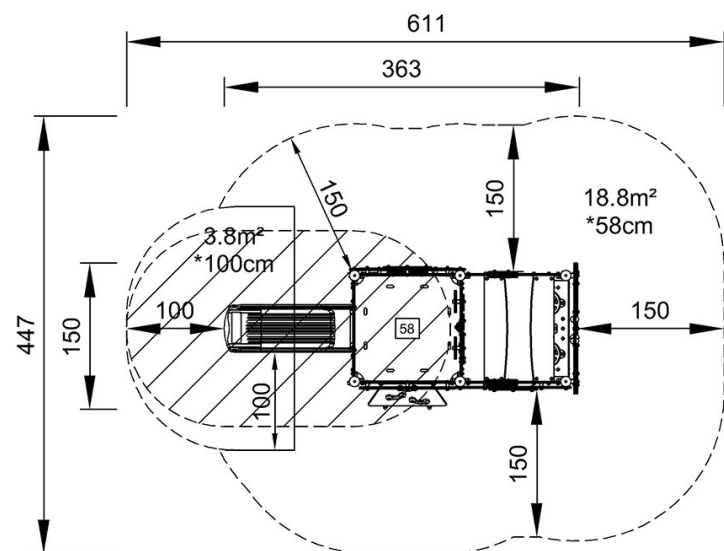
Červené hasičské auto

PCM52021

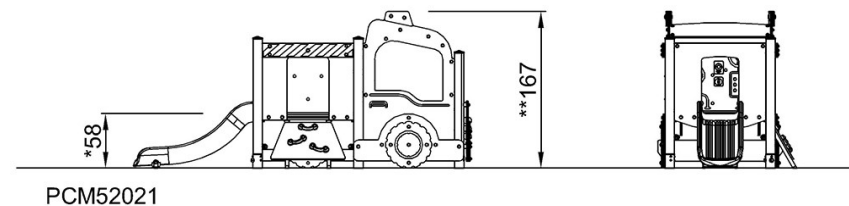
KOMPANI
Let's play

* Maximální výška pádu | ** Celková výška | *** Bezpečnostní povrchová plocha

* Maximální výška pádu | ** Celková výška



PCM52021
*58cm
**167cm
***22.6m²



[Kliknutím zobrazíte poměr zobrazení POHLED SHORA](#)

[Kliknutím zobrazíte poměr stran BOČNÍ POHLED](#)