

# Biceps Curl

FSW40800

**KOMPAN**<sup>®</sup>



Produktnummer FSW40800-0001

## Produktinformasjon

Mål LxBxH	86x130x92 cm
Aldersgruppe	13+
Kapasitet	1
Fargevalg	<span style="color: red;">●</span>



Biceps-maskinen gir jevn vekttrening for armene. Den er utrolig enkel å bruke, da den eneste justeringen som kreves er vektbelastningen. De ergonomisk utformede håndtakene er komfortable og gir flere grepsposisjoner, slik at musklene kan trenes fra ulike vinkler.

# Biceps Curl

FSW40800

**KOMPAN**



Alle mekaniske stopper er skjult inne i dekselet. Den justerbare vekten, som har innvendige endestopp og innstilling av posisjoner, beveger seg på ruller i en lukket spor i en aluminiumsprofil. Dette gjør at det ikke er mulig å bli klemt fast, noe som gjør den ekstremt sikker i bruk og gir beskyttelse mot vær og vind samt uønsket misbruk.



Vekten kan justeres i 8 trinn på 5 kg, noe som gir en treningsvekt fra 5 til 40 kg. Det patentsøkte systemet er intuitivt å bruke og gjør tradisjonelle festepinner, som lett kan gå tapt eller sette seg fast, overfløydige. Trekk i håndtaket og flytt vekten for raskt å velge ønsket belastning.



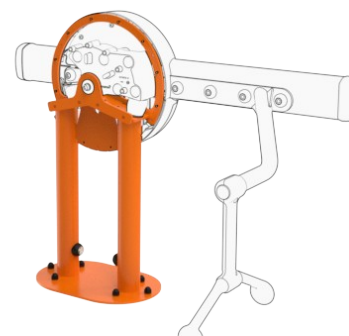
De ergonomisk utformede håndtakene er designet for komfort og har flere grepsposisjoner som muliggjør målrettet trening fra ulike vinkler. Konstruksjonen med dobbelt hengsel sikrer naturlig bevegelse i håndleddet gjennom hele øvelsen, noe som fremmer jevn bevegelse og riktig belastning av biceps.



Maskinen har lavt støynivå takket være en innebygd stoppmekanisme laget av TPE (termoplastisk elastomer). Demperen absorberer støt fra vekten med minimal tilbakeslag, noe som reduserer støy og vibrasjoner og sikrer en roligere og mer kontrollert treningsopplevelse.



Informasjonsskiltet er laget av polykarbonat og viser den mest relevante øvelsen samt en QR-kode. QR-koden fører til en video av øvelsen i KOMPAN Fit-appen, som tilbyr et stort utvalg av øvelser og treningsprogrammer.



Alle stålkomponenter er laget av karbonstål, med en varmgalvanisert overflate i henhold til ISO 1461 og et pulverlakkert overflatebelegg i korrosjonsklasse C3 i henhold til ISO 12944-2. Blyinnholdet i overflatene er under 90 ppm, og under 100 ppm i grunnmaterialet.

Produktnummer FSW40800-0001

## Monteringsinformasjon

Maksimal fallhøyde	0 cm
Sikkerhetszone	15,0 m <sup>2</sup>
Total monteringsstid	0,0 timer
Utgraving	0,00 m <sup>3</sup>
Betong	0,00 m <sup>3</sup>
Forankringsdybde (standard)	0 cm
Forsendingsvekt	212 kg
Forankring	

## Garanti

Galvanisert og lakkert metall	10 år
Aluminium	15 år
Bevegelige deler	2 år
Garantert reservedeler	10 år

**EN**  
**16630**  
compliant



## Independent review certificate

Kompan A/S  
C. F. Tietgens Blvd. 32C, 5220 Odense SØ

Bureau Veritas hereby attests that the CO<sub>2</sub>e-calculations (covering materials, processing, waste and transport) done by Kompan for "Fitness", meet the requirements set by the listed standard.

Kompan A/S uses a selection of EPDs and emission factors from the Life Cycle Assessment database Ecoinvent 3.11. These values are reported as kg CO<sub>2</sub>e, with all other impact categories excluded in line with the scope of ISO 14067:2018. The emission factors cover, material use, manufacturing processes, transport to Kompan, and electricity used during manufacturing. The presented emissions fall under GHG Protocol scope 3 emissions. Scope 1 and 2 are not presented. Scope 3 emissions include emission sources in the upstream value chain of a company, downstream emissions are excluded in this analysis.

Method: ISO 14067:2018 using GHG protocol guidance documents, reported as kg CO<sub>2</sub>e.

### Object

The verification has been done on the one pager "FAZ10100-0900" version: 27-10-2025. The supporting documentation "KOMPAN data\_updated emissions factors\_2025\_V2" and "Emissions factors, EPD's and ecoinvent 3.11\_2025" was also reviewed and approved.

### Declaration

The review has been completed as a critical review with a limited assurance. I hereby confirm that nothing has come to the reviewer's attention which would lead to conclude that the study does not give an accurate depiction or isn't completed following method of the CO<sub>2</sub>e calculation, the requirements of ISO 14067:2018, and 14071:2024, in the above referenced documentation.

**Note:** This verification only covers calculation elements according to method described in ISO 14067:2018 and may not be seen as a Life Cycle Assessment according to ISO 14067:2018.

**Ref.:** Kompan\_Verification report 2025, 28-10-2025

**Date of certificate:** 29-10-2025

**Expire date:** 29-10-2027

**Verified by:** Julie Marie Vejsgaard Larsen, Environmental Auditor

**Signature:**

Krybbe til port A1-A3	Totalt CO <sub>2</sub> -utslipp	CO <sub>2</sub> -ekvivalent per kg	Resirkulerte materialer
	kg CO <sub>2</sub> -ekvivalent	kg CO <sub>2</sub> -ekvivalent/kg	%
FSW40800-0001	0,00	0,00	0,00

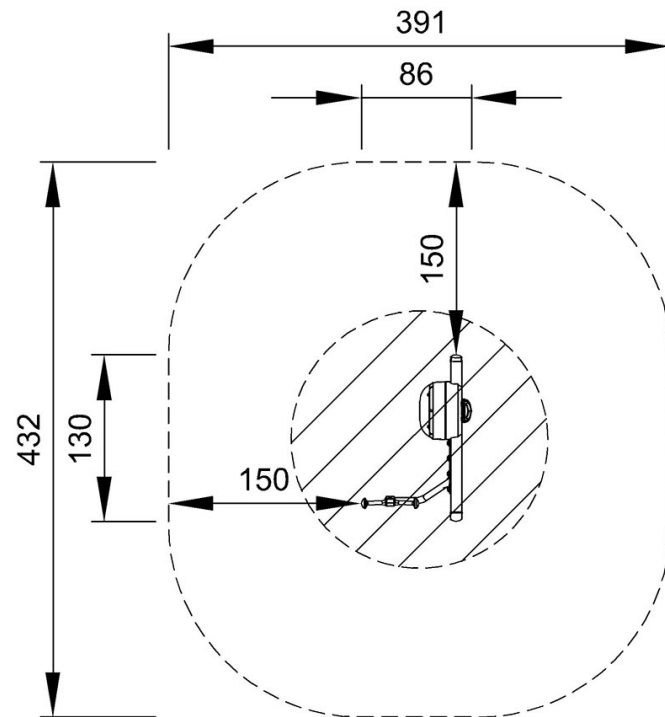
Det overordnede rammeverket for disse faktorene er miljødeklarasjonen EPD (Environmental Product Declaration), som kvantifiserer «miljøinformasjon om produktets livssyklus og muliggjør sammenligninger mellom produkter som oppfyller samme funksjon» (ISO, 2006). Dette følger strukturen og anvender en livssyklusanalyse for hele produksjonsstadiet fra råvare til ferdig produksjon (A1-A3).

# Biceps Curl

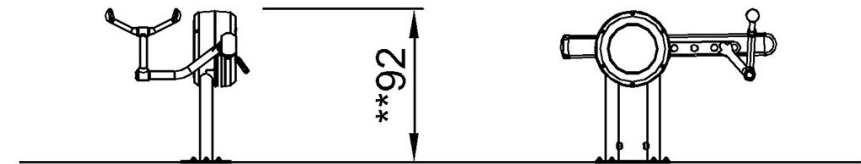
FSW40800

\* Maks fallhøyde | \*\* Total høyde | \*\*\* Sikkerhetszone

\* Maks fallhøyde | \*\* Total høyde



FSW40800  
\*0cm  
\*\*92cm  
\*\*\*15m<sup>2</sup>



FSW40800

[Klikk for å se TOP VIEW](#)

[Klikk for å se SIDE VIEW](#)