

Turbo Challenge

NRO884

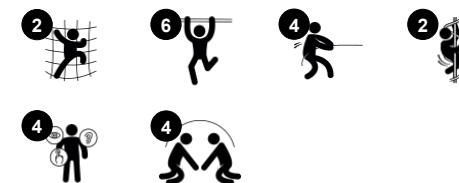
KOMPAN
Let's play



产品编号 NRO884-1021

产品信息概览

长宽高尺寸	266x150x263 cm
适用年龄段	6+
容纳人数	4
颜色选择	



Turbo Challenge 是一个能让孩子们一玩再玩的游乐设施。Turbo Challenge 上的转环反应灵敏，乐趣无穷。侧栏提供了一个很好的游戏切入点，也是休息和观看朋友表演的地方。孩子们相互合作，一边转圈，一边双腿或双臂悬空，可以训练上身肌肉和空间感，对于自信穿行交通非常重要。在 Turbo Challenge 中，孩子们的上半身肌肉和核心肌群不断得到锻炼。

Turbo Challenge

NRO884



Turbo challenge

身体素质 : upper body muscles are trained when hanging. Agility, proprioception and coordination are trained when spinning from one ring to the next. Spatial awareness and sense of balance are trained by the rotating motion. **社交情感** : the sections of each of the spinners allow for more children hanging in arms or knees, cooperating. This trains empathy and turn-taking skills.



Side ladder

身体素质 : cross coordination and eye-hand coordination are supported when climbing the side ladder. The climbing also develops leg and arm muscles. **社交情感** : 在一起玩耍时进行社交互动，学习轮流和合作意识。

Turbo Challenge

NRO884



彩色钢部件具有热浸镀锌的基础和粉末涂层的顶部涂层。这在世界各地的所有气候条件下都具有极高的耐腐蚀性。



KOMPAN 的所有有机刺槐产品均由 刺槐木材制成，来自欧洲的可持续环保木材。可根据要求提供 FSC® Certified (FSC® C004450)



用于彩色组分的涂料是水基环保型涂料，具有出色的抗紫外线性能。涂料符合 EN 71 第 3 部分的规定。



刺槐木可以作为未经处理的原木供应，或涂有保持金黄色木色的棕色透明颜料，也可以是彩色版本，其中选定的成分以不同的颜色涂漆。

产品编号 NRO884-1021

安装信息

最大跌落高度	201 cm
安全面积	23.7 m ²
安装总时长	8.9
开挖量	0.50 m ³
混凝土使用量	0.35 m ³
标准入地深度	100 cm
运输重量	446 kg
固定选项	入地 ✓

质保信息

Robinia 木材	15 年
承保零部件	10 年
不锈钢零件	终身质保
不锈钢零件	终身质保



Sustainability Data

NRO884



从原材料到成品

CO₂ 排放总量

kg CO₂e

CO₂ 排放量 / 千克

kg CO₂e/kg

回收的原料

%

NRO884-1021

131.92

0.37

4.26

这些因素采用的总体框架为环保产品声明 (EPD), 该声明可量化“产品生命周期的环保信息, 并对相同功能的产品进行对比” (ISO, 2006)。在遵循该框架的同时, 对从原材料到制造的整个产品阶段 (A1-A3) 应用生命周期评估法。

Kompan A/S

C.F. Tietgens Boulevard 32C
DK-5220 Odense SØ
Denmark



Verification of CO₂ calculation of: Nature play



Data version no. 2023-10-05

The CO₂ calculation and data are in compliance with the principles of a carbon footprint impact according to the GHG protocol (Greenhouse Gas Protocol), Scope 3, cradle to gate related to all individual components in the product category: "Nature play" represented by item no.: NRO409-0621.

(Scope 3 emissions include emission sources in the upstream and downstream value chain).

Date: 30. October 2023 | Valid until: 30. October 2025

Verified by:

Julie Marie Vejsgaard Larsen, LCA & EPD Consultant

Verification based on report: Validation of CO₂ calculation of 9 categories of Kompan product line, version 1.0, prepared by: Bureau Veritas HSE, Denmark: Julie M. V. Larsen.

Publication date: 30. October 2023

By Bureau Veritas HSE
www.bureauveritas.dk
+45 7731 1000

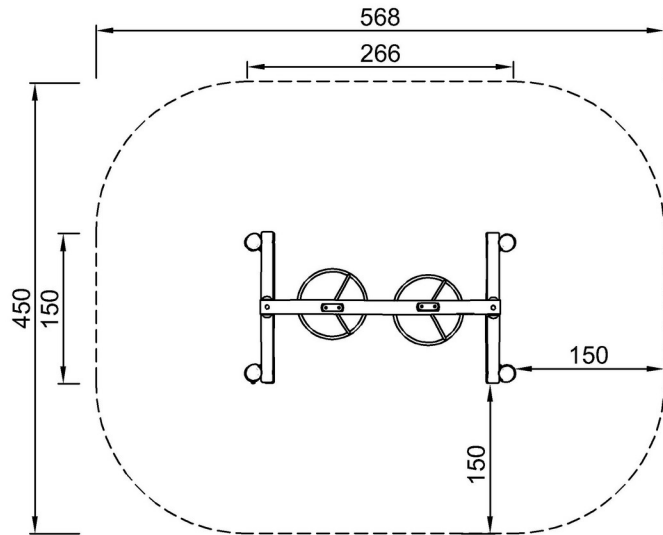


Turbo Challenge

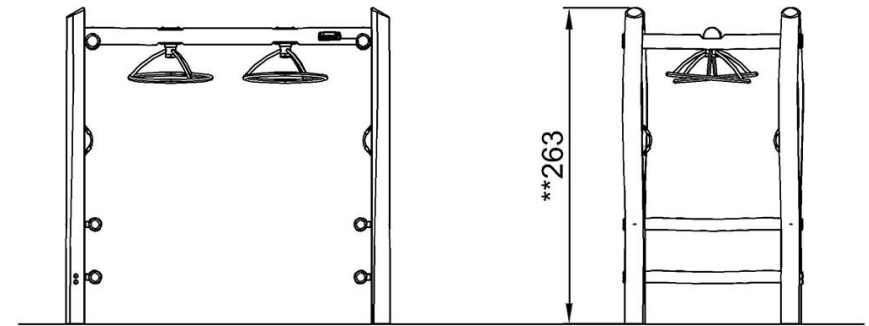
NRO884

最大跌落高度 | 总高度 | 安全区域

最大跌落高度 | 总高度



NRO884
*201cm
**263cm
***23.7m²



NRO884

[点击查看俯视图](#)

[点击查看侧面图](#)